



KRAMER
on the safe side



KL38.8

Pale gommate

ROBUSTEZZA FUORI E COMFORT DENTRO

La pala gommata KL38.8 di Kramer fa parte della Serie 8 Premium ed è equipaggiata con il comprovato principio del telaio monoblocco. Oltre all'enorme maneggevolezza, la macchina convince in termini di prestazioni e comfort. Il cambio ecospeed, l'omologazione come macchina trattrice e il gancio di traino disponibili opzionalmente consentono un uso efficiente in ogni situazione. Il design moderno della cabina con bracciolo pieghevole convince inoltre per ergonomia e comfort.

Dati tecnici

■ Dati del motore standard

Produttore del motore	Deutz
Potenza motore	55,4 kW
Potenza motore	75 CV
Cilindrata	2.924 cm ³
Normativa gas di scarico	V
Post-trattamento dei gas di scarico	DOC / DPF

■ Peso

Capacità benna (benna standard)	0,95 m ³
Carico utile (max.)	1.710 kg
Peso d'esercizio	5.000 - 5.600 kg
Carico utile (S=1,25)	2.300 kg
Carico di ribaltamento (benna standard)	3.890 kg
Carico di ribaltamento (forca per pallet)	2.870 kg

■ Quantità riempimento

Capacità serbatoio carburante	85 l
-------------------------------	------

Capacità del serbatoio olio idraulico 50 l

■ Trazione

Velocità di marcia standard	0-20 km/h
Velocità di marcia opzione 1	0-30 km/h
Velocità di marcia opzione 2	0-40 km/h

■ Sistema idraulico

Portata idraulica di lavoro (max.)	70 l/min
------------------------------------	----------

■ Cinematica

Tipo della cinematica	P
-----------------------	---

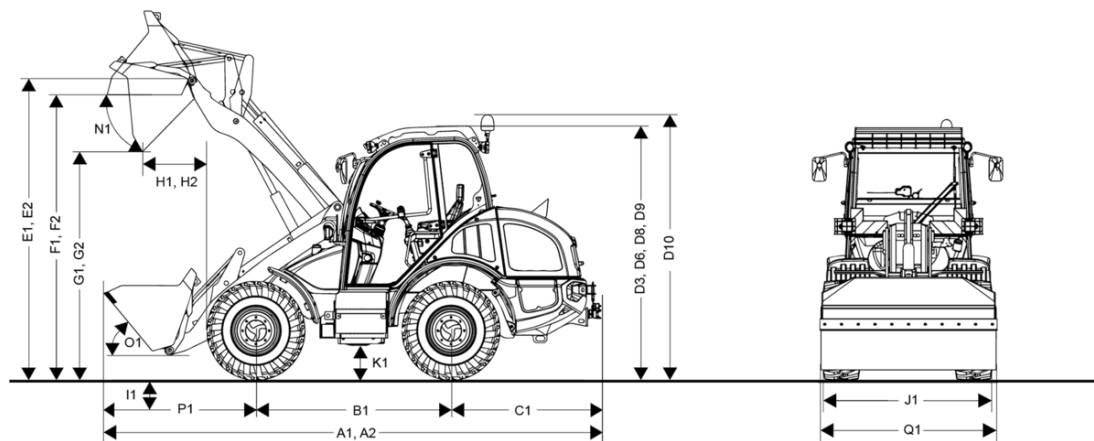
■ Sterzo

Angolo di sterzata max.	40 Grado
-------------------------	----------

■ Valori caratteristici del rumore

Livello di potenza sonora garantito LwA (cabina)	101 dB(A)
Livello di potenza sonora misurato LwA	99,4 dB(A)
Livello di pressione sonora all'orecchio del conducente	74 dB(A)

Dimensioni



A2	sistema di carico esteso	5.665 mm
A1	Lunghezza complessiva con accessorio di serie	5.359 mm
B1	Passo delle ruote centrale	2.020 mm
C1	Sporgenza posteriore	1.490 mm
D3	Altezza con cabina	2.490 mm
D6	Altezza con aria condizionata	2.575 mm
D10	Altezza totale con lampeggiante	2.765 mm
E1	Altezza max. punto di rotazione della benna	3.350 mm
E2	Altezza max. punto di rotazione della benna sistema di carico esteso	3.500 mm
F1	Altezza di carico	3.200 mm
F2	sistema di carico esteso	3.350 mm
G1	Altezza di scarico	2.680 mm
G2	sistema di carico esteso	2.810 mm
H1	Distanza di scarico	540 mm
H2	sistema di carico esteso	730 mm
I1	Profondità di scavo	45 mm
J1	Larghezza totale	1.780 mm
K1	Distanza da terra	330 mm
L1	Raggio di sterzata bordo esterno degli pneumatici	2.840 mm
M1	Angolo di sterzata	40 °
M2	Angolo di oscillazione	22 °
N1	Angolo di scarico con altezza di sollevamento max.	41 °
O1	Angolo di ribaltamento a terra	50 °
P1	Distanza dal centro dell'assale anteriore fino alla punta del dente	1.860 mm
Q1	Larghezza della benna	2.050 mm
R1	Altezza di sollevamento	3.130 mm
R2	sistema di carico esteso	3.280 mm
D8	Altezza con cabina panoramica	2.530 mm
D9	Altezza con cabina panoramica e aria condizionata	2.575 mm

Dotazione di serie

Cabina

- Cabina insonorizzata e antivibrante con cuscinetti a 4 punti con vetri termoisolanti ampi e ribassati e riscaldamento lunotto
- Salita e discesa su entrambi i lati
- Sedile comfort a sospensione meccanica (MSG85/722) con cintura di sicurezza automatica, regolazione del peso, dello schienale e doppia regolazione longitudinale
- Bocchette di riscaldamento e ventilazione e sbrinatori a 3 stadi ad alte prestazioni sul parabrezza
- Interruttore basculante contrassegnato a colori per funzioni idrauliche, elettriche, di guida e di sicurezza
- Piantone dello sterzo regolabile in altezza e inclinazione
- Console joystick (ribaltabile)
- Visiera parasole, specchietto retrovisore interno, presa 12 V, illuminazione cabina, grandi specchietti retrovisori esterni ribaltabili, entrambi i lati
- Tergicristalli anteriori e posteriori, anteriori con commutazione intermittente
- Fari di lavoro 2x LED Basic posteriori, fari di lavoro 2x LED Basic anteriori (1000 Lumen)
- Illuminazione conforme al codice della strada tedesco StVZO
- Certificazione secondo ROPS e FOPS I

Motore

- Sezionatore batteria
- Ventola a giunto viscoso
- Sistema di spegnimento automatico del motore

Trasmissione della potenza

- Pedale combinato freno/inching
- Differenziale commutabile al 100% nell'assale anteriore
- Freno di stazionamento meccanico
- Tubazione lubrificazione perno oscillante

Idraulica di guida e di lavoro

- Trazione integrale idrostatica con caratteristiche di sterzo di emergenza
- Joystick pilotato elettronicamente per il sollevamento/l'abbassamento e il carico/lo scarico dal sistema di carico con interruttore a bilanciere per la selezione della direzione e il 3° circuito idraulico (comando proporzionale) integrato e illuminazione funzioni integrata nel joystick
- Scarico della pressione del 3° circuito idraulico

Cinematica

- Smart Attach (piastra di cambio rapido completamente idraulica)
- Cinematica parallela
- Gancio di carico sulla barra inclinabile
- Indicatore visivo di posizione per benna e forca

Documentazione

- Istruzioni per l'uso; libretto di servizio

Opzioni

Postazione di guida & Cabina

- Cabina con finestrino scorrevole nella porta sinistra
- Cabina panoramica
- Sedile guidatore a molleggio pneumatico, supporto lombare e riscaldamento sedile (MSG95AL/722)
- Riscaldamento
- Specchietto retrovisore a destra + a sinistra riscaldato
- Aria condizionata
 - solo insieme a:
 - Cabina panoramica
- Cassetta portadocumenti
- Predisposizione radio DAB+ (antenna, altoparlanti)
- Impianto radio con ricezione DAB+ (radio BT, antenna, altoparlante)
- Display da 7" + Jog-Dial (incl. indicatore di inclinazione, regolazione della portata dell'olio, impostazione dello stabilizzatore di carico automatico, regolazione della forza di trazione, sensibilità Joystick)
- Supporto per telefono cellulare + presa USB
- Videocamera per retromarcia
 - solo insieme a:
 - Display da 7" + Jog-Dial (incl. indicatore di inclinazione, regolazione della portata dell'olio, impostazione dello stabilizzatore di carico automatico, regolazione della forza di trazione, sensibilità Joystick)

Illuminazione

- Lampeggiante LED
- Fari di lavoro 4x LED Basic anteriori (1000 Lumen)
- Fari di lavoro 2x LED Basic applicati lateralmente (1000 Lumen)

Omologazione per traffico stradale

- Portatarga (incl. illuminazione targa)
 - comprende:
 - Illuminazione targa
 - Portatarga anteriore posteriore
- Luci d'ingombro per benna speciale incl. luci d'ingombro laterali
- Conferma dei dati (ABE) per macchina da lavoro semovente (serie)*
- Trattore CE CoC (omologazione LOF-ZGM-EG , 2003/37EG - classe T1) senza conferma dei dati
 - solo insieme a:
 - Portatarga (incl. illuminazione targa)
 - Presa posteriore a 7 poli
 - Inoltre, è necessario selezionare un gancio di traino (non il gancio di manovra)!
- Trattore CE CoC (omologazione LOF-ZGM-EG, 2003/37EG - classe T1) + conferma dati - solo per Germania
 - solo insieme a:
 - Portatarga (incl. illuminazione targa)
 - Presa posteriore a 7 poli
 - Inoltre, è necessario selezionare un gancio di traino (non il gancio di manovra)!

* Germania, Lussemburgo, Paesi Bassi, Austria, Slovacchia, Repubblica Ceca, Svizzera, Estonia, Lettonia, Lituania, Ungheria

Trazione & sterzo

- Arresto motore automatico (standard)
- Bloccaggio del differenziale al 100% nell'assale posteriore
- Ecospeed 40 km/h incl. Smart Driving
 - solo insieme a:
 - Portatarga (incl. luce targa)
 - Stabilizzatore del carico (sistema di smorzamento delle vibrazioni)
- Ecospeed 40 km/h incl. Smart Driving (ridotta a 20 km/h)
 - solo insieme a:
 - Portatarga (incl. luce targa)
 - Stabilizzatore del carico (sistema di smorzamento delle vibrazioni)
- Idrostatica 30 km/h
 - solo insieme a:
 - Stabilizzatore del carico (sistema di smorzamento delle vibrazioni)
 - Portatarga (incl. luce targa)
- Modalità di guida Power/Eco/Road/Pedale (incl. dispositivo di marcia lenta e acceleratore manuale)
- Tipo di sterzo Smart Steering
 - solo insieme a:
 - Display da 7" + jog dial (incl. indicazione dell'angolo, regolazione della quantità di olio, regolazione automatica dello stabilizzatore del carico, controllo della trazione, sensibilità del joystick)

Le immagini, le attrezzature e i dati mostrati potrebbero differire dal programma di consegna attuale nel vostro paese. Potrebbe essere mostrato allestimento facoltativo, che è soggetto ad un aumento di prezzo. Con riserva di modifiche.

Pneumatici

Non possibile con il certificato di conformità del trattore CE (omologazione LOF-ZGM-CE, 2003/37CE - Classe T1)

- Mitas 340/80-20 (12.5-20) MPT-04 (di serie)

Pneumatici per trattore CE

Richiesto per il certificato di conformità del trattore CE (omologazione LOF-ZGM-CE, 2003/37CE - Classe T1)

- Firestone 405/70R18 Duraforce - profilo multiuso
- Michelin 400/70 R18 BIBLOAD (angolo di sterzata limitato: 38°) - profilo multiuso
- Alliance 380/75 R20 580 ET0 - profilo di trazione
- Michelin 400/70 R 18 XMCL ET0
- Nokian 360/80R20 TRI 2 - profilo municipale (Attenzione - nessuna profondità di scavo - angolo di sterzata ridotto)
- Trelleborg 340/80R18 TH500 ET0

Sistema di carico & dispositivo di cambio rapido

- Stabilizzatore del carico (sistema di smorzamento delle vibrazioni)
- Sistema di carico con aumento dell'altezza di sollevamento (Carico utile e volume della benna eventualmente ridotti)
- Posizione flottante
- Smart Attach (cambio rapido completamente idraulico); sistema Kramer HV/WL-C (di serie)
- Piastra di cambio rapido idraulica, sistema EURO (i dati tecnici e gli accessori disponibili possono variare)

Sistema idraulico

- Pacchetto di preriscaldamento
 - comprende:
 - Preriscaldamento olio idraulico (230 V)
 - Preriscaldamento del liquido di raffreddamento (230 V)
 - Preriscaldamento carburante (230 V)
- Riempimento del sistema idraulico con olio idraulico ecologico e biodegradabile

Sistema idraulico - Parte anteriore

- Linea di ritorno anteriore, ritorno non pressurizzato + olio di perdita
- Highflow; incl. 1 circuito di comando a doppio effetto per movimenti di avanzamento sull'attrezzo portato, incl. tubazione olio di perdita e ritorno senza pressione
 - Raccomandato:
 - Presa anteriore a 7 poli (2 posizioni di commutazione)
 - Modalità di guida: modalità Power/Eco/Road/Pedal (incl. dispositivo a marcia lenta e acceleratore manuale)
- Ritorno automatico della benna
 - solo insieme a:
 - Display da 7" + Jog-Dial (incl. indicatore di inclinazione, regolazione della portata dell'olio, impostazione dello stabilizzatore di carico automatico, regolazione della forza di trazione, sensibilità Joystick)
- Funzione di scuotimento (funzione di scuotimento del cilindro di ribaltamento)
 - solo insieme a:
 - Ritorno automatico della benna
 - Display da 7" + Jog-Dial (incl. indicatore di inclinazione, regolazione della portata dell'olio, impostazione dello stabilizzatore di carico automatico, regolazione della forza di trazione, sensibilità Joystick)
- 4° circuito idraulico per attrezzi anteriori con 2a funzione idraulica funzione idraulica; proporzionale
- Cilindro di ribaltamento e valvola rallentatore di discesa per preparazione piattaforma di lavoro (solo franco fabbrica, non disponibile in retrofit)
 - solo insieme a:
 - Valvola di blocco per cilindro di sollevamento e di ribaltamento

Sistema idraulico - Parte posteriore

- Circuito idraulico supplementare cassone ribaltabile (attacco per cassone ribaltabile)
- Circuito idraulico supplementare cassone ribaltabile (per attrezzi posteriori, a effetto semplice) ritorno senza pressione incluso

Impianto elettrico

- Presa posteriore a 7 poli
- Presa posteriore a 13 poli
- Presa anteriore a 7 poli (2 posizioni di commutazione)
- Presa posteriore (presa di segnalazione DIN)
- Presa anteriore (30A)

Opzioni di sicurezza

- Valvola di blocco per cilindro di sollevamento e di ribaltamento
- Segnalatore acustico di retromarcia
- Strisce di avvertimento bianche/rosse (conformi a DIN 30710)
- EquipCare + Dual ID
 - non con:
 - Immobilizzatore, integrato nella chiave di avviamento
- Immobilizzatore, integrato nella chiave di avviamento
 - non con:
 - EquipCare + Dual ID
- Estintore (2 kg)
- Monitoraggio della cintura di sicurezza (sistema di avviso della cintura di sicurezza)
- Cintura di sicurezza arancione (di serie)
 - non con:
 - Sedile conducente con sospensione pneumatica, supporto lombare e sedile riscaldato (MSG95AL/722)

Verniciatura

- Vernice speciale monocoloro RAL (le parti in grigio non sono comprese)**
- Uso del veicolo con mezzi corrosivi (sale e fertilizzanti)

** Ci riserviamo il diritto di rifiutare verniciature che presentino analogie con i colori o combinazioni di colori protetti di altri produttori!

Altro

- Impianto di lubrificazione centralizzata (completamente automatico)
 - non con:
 - Uso del veicolo sostanze aggressive (sale e fertilizzanti)
- Impianto di lubrificazione centralizzata (agenti corrosivi)
 - consigliato con:
 - Uso del veicolo sostanze aggressive (sale e fertilizzanti)
- Punto di lubrificazione centralizzata

Ganci di traino & Sistema frenante

- Gancio di traino a testa sferica (K50) - fissato al telaio
- Gancio di traino automatico 38 mm - montato sul telaio
- Gancio di traino meccanico 32 mm - fissato al telaio
- Supporto per ganci di traino ad altezza regolabile (uso necessario per raccordo del rimorchio)
- Inserto gancio di traino automatico 38 mm per staffa di traino regolabile in altezza
- Inserto testa sferica K50 per supporto di traino regolabile in altezza, adatto solo per timoni regolabili in altezza
- Impiego testa a sfera K50 per cavalletto regolabile in altezza esteso
- Impiego gancio di traino meccanico - 32 mm per supporto di traino regolabile in altezza
- Valvola freno rimorchio idraulica
 - solo insieme a:
 - Ecospeed 40 km/h incl. Smart Driving
 - oppure:
 - ecospeed 40 km/h incl. Smart Driving (limitazione a 20 km/h)

Per poter utilizzare un rimorchio con il corrispondente carico di appoggio è necessaria una zavorra anteriore!

Proroghe della garanzia

- Security 24 (2000 h)
- Security 36 (3000 h)
- Security 48 (4000 h)
- Security 60 (5000 h)