



**WACKER  
NEUSON**  
*all it takes!*



## DV90

### Dumper Dual View

Otáčení pro bezpečnost.

Větší prostor pro nohy a možnost vystupování v obou směrech umožňují používat stroj ještě bezpečněji a efektivněji. Užitečná nosnost až 9 tun nabízí nejen velké množství překládky materiálu na jednu jízdu, ale jsou také volitelně podporovány výkonným motorem, který zřetelně zvyšuje trakci a výkon. Výkon doplňují další bezpečnostní prvky: Funkce Hill-hold, sledování bezpečnostních pásů a mnoho dalších výhod myslíte dopředu, než k něčemu dojde.

## Hlavní přednosti

- Otočné sedadlo řidiče s dostatkem prostoru pro nohy
- Kontrola bezpečnostních pásů se schválením startu
- Sklopná loketní opěrka pro nástup a výstup na obou stranách
- Varianta Power
- Active Sense Control

## Technické údaje

### Hydraulika

Pracovní tlak hydrauliky	240,0 BAR
Hydraulické čerpadlo	ZRP
Dopravované množství	73,0 l/min
Objem nádrže	48,0 L

### mechanické údaje o výkonu

Jmenovité otáčky	2.300,0 1/min
Jízdní rychlost	25,0 km/h

### mechanické údaje

Délka	4.622,0 mm
Šířka	2.420,0 mm
Výška	3.483,0 mm
Užitečná nosnost	9.000,0 KG
Korba	Korba s předním vyklápěním
Objem korby zarovnaná	3.750,0 L
Objem korby vrchovatá	4.600,0 L
Objem korby - voda	2.400,0 L
Úhel naklonění max.	11,0 °
Provozní hmotnost (min.-max.)	4.852,0 - 5.101,0 KG

### Spalovací motor

Chlazení	Vodní chlazení
----------	----------------

Typ motoru	Naftový motor
Válce	4,0
Zdvihový objem	2.924,0 CM3
Typ paliva	HVO EN15940
Objem nádrže	60,0 L
Jmenovitý výkon	55,4 kW
Jmenovité otáčky	2.300,0 1/min
Točivý moment max.	260,0 Nm
Počet otáček (Točivý moment max.)	1.600,0 1/min
Mezní hodnoty emisí	EU stupeň V
Výrobce motoru	Deutz
Označení motoru	TD2.9 L4

### Enviromentální parametry

Zvukový výkon LWA, garantovaný	101,0 dB(A)
--------------------------------	-------------

### Podvozek

Poloměr otáčení	6.620,0 mm
Úhel ohybu	28,0 °
Hydraulické čerpadlo	Axiální pístové čerpadlo
Dopravované množství	123,0 l/min

### Přeprava a skladování

Přepravní hmotnost	4.545,0 KG
--------------------	------------

## Dostupné motory

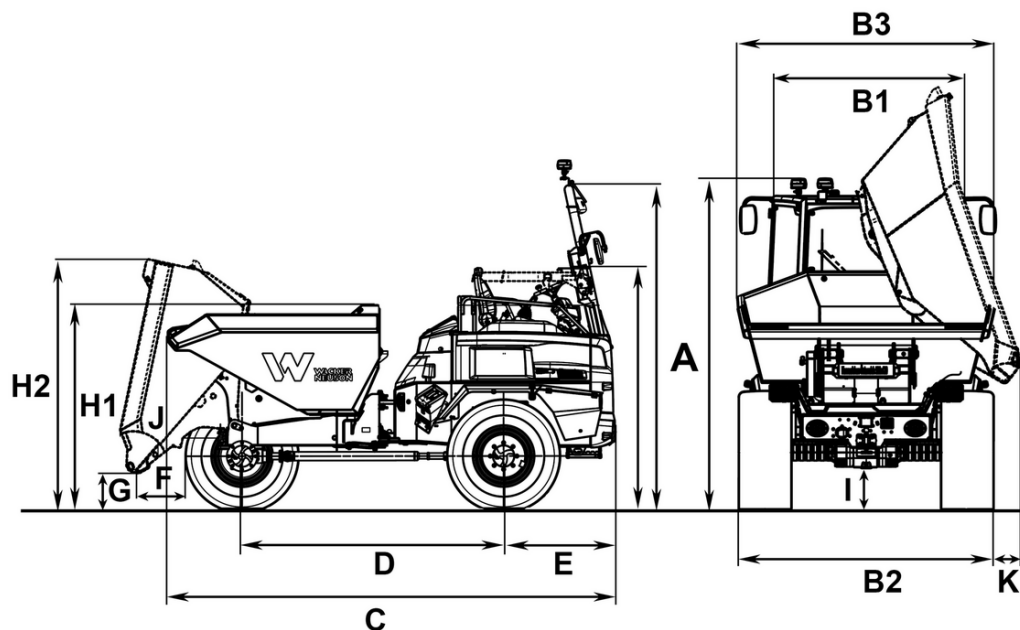
### ■ 100 kW Turbodieselový motor (Stage 5)

Typ motoru	Naftový motor
Jmenovitý výkon	100 kW
Jmenovité otáčky	2.300 1/min
Napětí spouštěcí baterie	12 V
Výrobce motoru	Deutz
Označení motoru	TCD3.6 L4

### ■ 55,4 kW Naftový motor (Stage 5)

Chlazení	Vodní chlazení
Typ motoru	Naftový motor
Metoda spalování	Čtyřtakt
Válce	4
Zdvihový objem	2.924 CM3
Výkon max.	55,4 kW
Počet otáček (výkon max.)	2.300 1/min
Výrobce motoru	Deutz
Označení motoru	TCD 2.9 L4
Alternátor	12V DC - 95A

## Rozměry



		Korba s předním vyklápěním	Otočná korba
A	Výška ROPS	3.483 mm	3.483 mm
A	Výška ROPS s výstražným majákem	3.593 mm	3.593 mm
A	Výška ROPS je nakloněna	2.473 mm	2.473 mm
A	Výška s kabinou	2.974 mm	2.974 mm
A	Výška kabiny s výstražným majákem	3.139 mm	3.139 mm
B1	Šířka kabiny	1.629 mm	1.629 mm
B2	Šířka stroje	2.420 mm	2.420 mm
B3	Šířka korby	2.486 mm	2.453 mm
C	Celková délka ROPS	4.622 mm	4.891 mm
C	Celková délka kabina	4.622 mm	4.891 mm
D	Rozvor kol	2.700 mm	2.700 mm
E	Přesah zadní části	1.157 mm	1.157 mm
F	Výsypná šířka	674 mm	553 mm
G	Výsypná výška max.	365 mm	1.202 mm
H1	Výška korby	2.099 mm	2.290 mm
H2	Výška korby nakloněna	2.573 mm	4.010 mm
I	Světla výška	390 mm	390 mm
J	Úhel vyklopení	49 mm	40 mm
K	Výsypná šířka z boku		249 mm