



## 2090T

### Teleskophjullæsser

#### Tekniske data

##### ■ Elektrisk system

Driftsspænding	12 V
Batteri	100 Ah
Dynamo	120 A

##### ■ Vægt

Driftsvægt	4.580 - 4.740 kg
Drivtryk (maks.)	3.050 - 3.500 daN
Rivekraft (maks.)	4.345 daN
Løftekraft (maks.)	4.255 daN
Tippelast med skovl - maskine lige, mast vandret	2.980 - 3.060 kg
Tippelast med skovl - maskine med knæk, mast vandret	2.590 - 2.680 kg
Tippelast med skovl - maskine lige (udkørt)	1.690 - 1.750 kg
Tippelast med skovl - maskine med knæk (udkørt)	1.440 - 1.510 kg
Tippelast med skovl - lige maskine, løfteanordning i nederste position	3.860 - 3.970 kg
Tippelast med skovl - maskine med knæk, løfteanordning i nederste position	3.350 - 3.480 kg
Tippelast med pallegaffel - maskine lige, mast vandret	2.370 - 2.430 kg
Tippelast med pallegaffel - maskine med knæk, mast vandret	2.060 - 2.130 kg
Tippelast med pallegaffel - maskine lige (udkørt)	1.470 - 1.520 kg
Tippelast med pallegaffel - maskine med knæk (udkørt)	1.260 - 1.320 kg
Tiplast med pallegaffel, maskine lige, transportstilling	2.820 - 2.900 kg
Tiplast med pallegaffel, maskine vinklet, transportstilling	2.450 - 2.550 kg

##### ■ Førerkabine

Førerkabine	Kabine
-------------	--------

##### ■ Fyldmængder

Tankindhold brændstof	80 l
-----------------------	------

Tankindhold hydraulikolie 32 l

##### ■ Drev

Drevtype	ecDrive (Electronic Controlled Drive)
Køredrev	hydrostatisk via transfergear og kardanaksel
Kørettrin	2
Aksel	PA 1200
Kørehastighed standard	0-20 km/h
Kørehastighed option 1	0-30 km/h
Kørehastighed option 2	0-40 km/h
Driftsbremse	Tromlebremse (ekstraudstyr: lamelbremse)
Parkeringsbremse	Tromlebremse (ekstraudstyr: lamelbremse)
Differentiallås	100 % foraksel + bagaksel

##### ■ Hydraulikanlæg

Kørehydraulik arbejdsdruk (maks.)	500 bar
Arbejdshydraulik transportmængde (maks.)	85 l/min
Arbejdshydraulik arbejdsdruk (maks.)	235 bar

##### ■ Kinematik

Kinematik type	Teleskoparm (Z-Kinematik)
Løftecylinder	1
Tipcyliner	1
Hurtigt skifte system	hydraulisk

##### ■ Styling

Stylingstype	Hydraulisk knæk-pendulstyring
Styrecylinder	1
Pendulvinkel	± 10 grad

##### ■ Støjkarakteristiske værdier

Gennemsnitligt lydeffektniveau L <sub>WA</sub> (kabine)	99,4 dB(A)
Garanteret lydeffektniveau L <sub>WA</sub> (kabine)	101 dB(A)

Angivet lydtryksniveau LpA (kabine)	70 dB(A)
-------------------------------------	----------

ved maks. omdrejningstal	2.600 o/min
--------------------------	-------------

### ■ Motordata standard

Motorproducent	Rehlko
----------------	--------

Drejningsmoment maks.	250 Nm
-----------------------	--------

Motortype	KDI 1903 TCR
-----------	--------------

Slagvolumen	1.861 cm <sup>3</sup>
-------------	-----------------------

Cylinder	3
----------	---

Kølemiddeltype	vand
----------------	------

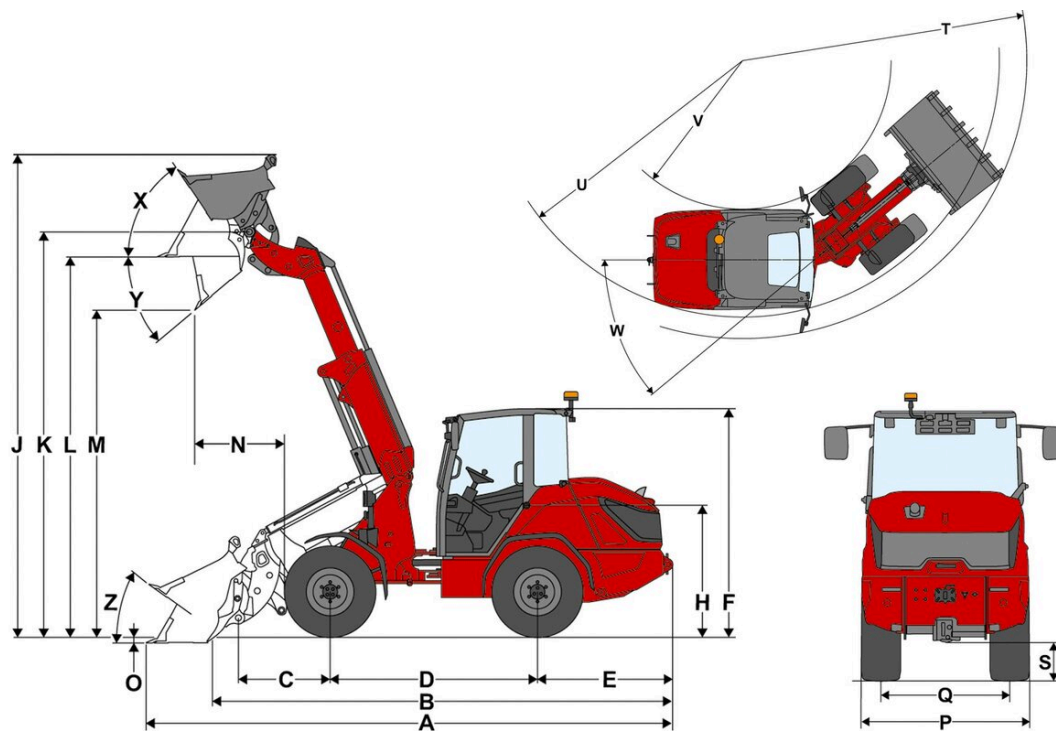
Motoreffekt	50 kW
-------------	-------

Emissionsklasse	V
-----------------	---

Motoreffekt	68 hk
-------------	-------

Efterbehandling af udstødningsgas	DOC/DPF
-----------------------------------	---------

## Dimensioner



A	Samlet længde	5.590 mm
B	Samlet længde uden skovl	4.780 mm
C	Skovlomsdrejningspunkt (til akselmidpunkt)	975 mm
D	Akselafstand	2.200 mm
E	Bagudhæng	1.435 mm
F	Højde med kabine	2.485 mm
H	Sædehøjde	1.460 mm
J	Samlet arbejdsøjde	5.155 mm
K	Skovlomsdrejningspunkt (maks. løftehøjde)	4.300 mm
L	Overlæsningshøjde	4.035 mm
M	Tiphøjde	3.470 mm
N	Rækkevidde (ved M)	955 mm
O	Skrabedybde	60 mm
P	Samlet bredde	1.520 mm
Q	Sporvidde	1.160 mm
S	Frihøjde	345 mm
T	Maksimal radius udvendigt	4.295 mm
U	Radius på udvendig kant	3.925 mm
V	Indvendig radius	2.285 mm
W	Knækvinkel	40 °
X	Returrullevinkel ved maks. løftehøjde	56 °
Y	Maksimal Udtipningsvinkel	40 °
Z	Returrullevinkel på jorden	36 °

# Standardudstyr

## Motor

- Rehlko KDI 1903 TCR, 50 kW / 68 PS (DOC/DPF), EU: Trin V

## Styring

- Hydraulisk knæk-pendulstyring
- Styrecylinder: 1

## Førerplads

- Kabine 1-dørs, inkl. varme og ventilation
- God plads på alle førerpladser
- Bakspejle (venstre og højre)
- Ergonomisk indstigning med god plads
- 7-tommers display inkl. betjening via Jog-Dial
- Indstillelig ratstamme (hældning og højde)
- Armlæn i højre side
- Rudevarme i højre side
- 1 stikdåse: 3-polet 12V

## Førsæde

- Stofsæde, mekanisk affjedret med sikkerhedssele, vægt- og rygindstilling og indstilling i længderetningen

## Belysning

- Belysning ifølge tysk færdselslov (halogen)
- LED-baglygter
- LED-arbejdslygter, 2 foran, 2 bagved (1000 lm)

## Drev & aksler

- Aksel: Planetaksel PA1200
- Drev: Hydrostatisk firehjulstræk, elektronisk reguleret, ecDrive (Electronic Controlled Drive)
- Køretilstande: Auto-tilstand; ECO-tilstand (reduktion af motoromdrejningstallet ved opnåelse af den indstillede hastighed)
- Differentialspærre: 100 % elektrisk-hydraulisk, kan tilkobles ved for- og bagaksel
- Hastighed: 20 km/h
- Gear: 2 | 10 km/h / 20 km/h
- Driftsbremse: Tromlebremse på forakslen, der via kardanaksel virker på bagakslen
- Tromlebremse - betjening via håndbremsearm på forakslen, der via kardanaksel virker på bagakslen

## Dæk

- 365 / 70 R 18 BKT Multimax MP 513 ET20

## Læssesystem

- Teleskop - læssesystem LS1000
- Hurtigskifteanordning (Weidemann HV/HT - C) hydraulisk
- Kinematik: Z
- Løftecylinder: 1
- Tipcylinder: 1
- Flydeindstilling for løftecylinder

## Hydraulik

- Elektrisk pilotstyret joystick med betjening af køreretning og integreret knap til differentialspærre og proportional teleskopfunktion
- 3. Styrekreds foran, elektrisk, proportional (Flow-Sharing) via joystick, inkl. permanent funktion
- Oliemængdeindstilling 3. styrekreds med Jog-Dial via display
- Trykafastning 3. styrekreds foran på læssesystemet
- Indstilling af joystickkarakteristik (indstilling af læssesystemets følsomhed i 3 trin) med Jog-Dial via display
- Hydraulikoliekolere

## Andet

- Batteriafbryder udvendigt - mekanisk adskillelse
- Tankstuds til brændstof til højre set i køreretningen

## EquipCare (telematik)

- EquipCare 36 måneder

# Ekstraudstyr

## Førerplads & Kabine

- Todelt kabinedør
- Sæde, stof; luftaffjedring; MSG297A/722
- Sæde, stof; luftaffjedring; sædevarme; sædeventilation MSG297A/722 Premium
- Armlæn højre + venstre
- Nakkestøtte - forersæde
- Klimaanlæg
- Forberedt til radio DAB+ (antenne, højttaler)
- Radio DAB+ komplet
- 2 stikdåser: 2xUSB/3-polet
- Solgardin
- Panoramaspejl indvendigt

## Belysning

- LED-belysning i henhold til StVZO
- Arbejdslygter LED Performance (2000 lm) på taget, 4 foran, 2 bagved) på teleskoparm, 2 foran
- Aktiv arbejdsbelysning
- Roterende advarselsblink LED (orange), De nationale bestemmelser skal overholdes!

## Godkendelse & Vejkørsel

- Individuel typegodkendelse < 25 km/h
- Individuel typegodkendelse > 25 km/h
- Beslag til nummerplade foran og bagpå
- Advarselstrekant, De nationale bestemmelser skal overholdes.

## Drev & aksler

- Håndspeeder
- Foralarm: Kolevand, hydraulikolie; 115 V, stik type B
- Foralarm: Kolevand, hydraulikolie; 230 V, stik type E/F
- Foralarm: Kolevand, hydraulikolie; 230 V, stik type J (land: CH)

## Køretilstand

- Køretilstand Auto/Eco/Redskaber
- Køretilstand Auto/Eco/ M-Drive

## Kørehastighed

- 30 km/h
- 40 km/h Power Drive
- Hastighedsbegrænsere proportional (anordning til langsom kørsel)
- Skubbekraftbegrænsning

## Bremsesystem

- Elektrohydraulisk lamelbremse, fjederakkumulator på forakslen, der via kardanaksler virker på bagakslen, inkl. hill-hold-funktion

## Dæk

- 400 / 70 R 18 Trelleborg TH400 ET0, profil AS, bredde 1603 mm, højde 2506 mm, 20/30/40 km/h
- 425 / 55 R 17 Alliance 570 ET-15, profil AS, bredde 1655 mm, højde 2445 mm, 20/30 km/h
- 440 / 50 R 17 BKT TracSuper ET-15, profil RP, bredde 1671 mm, højde 2436 mm, 20/30 km/h
- 340 / 80 R 18 Alliance 585 ET15, profil MPT, bredde 1515 mm, højde 2501 mm, 20/30/40 km/h
- 405 / 70 R 18 Alliance 608 ET0, profil MPT, bredde 1608 mm, højde 2513 mm, 20/30/40 km/h

## Læssesystem

- Lastarmsdæmpning
- Assistentpakke læssesystem (skovtilbageføringsautomatik, loftehøjdebegrænsning, vibratorfunktion, Tilt in Assist)
- Tipcylinderspærre og sænkedrossel (arbejdsplatform)

## Hurtigskifteplader

- Euro (hydraulisk - ISO23206 EURO HV) (inkl. 2x SVK str. 3)
- Mattbro (hydraulisk)

## Hydraulik

- Shell Panolin S4 HLP Synth46 (biohydraulikolie)

## Hydraulik foran

- Omskifterventil foran ved 3. styrekreds (3. styrekreds med 4 koblinger)
- Trykløs retur foran (1 x flatface str. 3, stik) inkl. lækolieledning (1 x flatface str. 2, stik)
- Stikkobling foran 4. styrekreds (Flatface str. 2)
- Stikkobling foran 3. styrekreds (SVK str. 3)
- Stikkobling foran 4. styrekreds (SVK str. 3)

De viste illustrationer, udstyret og dataene kan afvige fra det aktuelle leveringsprogram i dit land. Vist er eventuelt ekstraudstyr mod pristillæg. Ret til ændringer forbeholdes.

## Hydraulik bagest

- Hydrauliktildslutning bagved, dobbeltvirkende (2x SVK str. 3), betjening: Via kontakt (0 - 1)
- Hydrauliktildslutning bagved, dobbeltvirkende via omskiftventil (2x SVK str. 3), betjening: Via kontakt (0 - 1) + 3. styrekreds
- Hydrauliktildslutning bagved, dobbeltvirkende (2x SVK str. 3) + dobbeltvirkende via omskiftventil (2x SVK str. 3)
- Trykløs retur bagved (1 x SVK str. 3, stik) inkl. lækolieledning (1 x flatface str. 2, stik)

## Elektriske tilslutninger bagest

- 3-polet stikdåse bagest
- 7-polet stikdåse bagest til belysning af bagmonterede redskaber

## Elektrisk system

Batteriafbryder

- Batteriafbryder førerplads - relæafbryder
- Batteriafbryder 2 kredse (afbrydelse af strømtilslutning og generator via 2 tilslutninger til batteri)

## Sikkerhedsudstyr

- Bakalarm (akustisk)
- Overvågning af omgivelserne bagved
- Overvågning af sikkerhedssele
- Bakkamera
- Startspærre tændingsnøgle, betjening: Via kodet tændingsnøgle

## Speciallak

- Speciallakering i RAL-farve (ensfarvet) - i stedet for Weidemann rød
- Speciallakering RAL flere farver

## Andet

- Værktøjskasse inkl. værktøjssæt
- Fuldautomatisk centralsmøreanlæg

Forlængelse af garantien

- Economy 24 måneder (2500 h)
- Economy 36 måneder (3000 h)
- Economy 48 måneder (3500 h)
- Economy 60 måneder (4000 h)
- Premium 24 måneder (3000 h)
- Premium 36 måneder (4000 h)
- Premium 48 måneder (5000 h)
- Premium 60 måneder (6000 h)

## Anhænger- og redningsanordninger

- Anhængeranordning 38 mm, automatisk
- Rangerkobling (ikke tilladt med anhænger!)