



DW15

Wieldumper

De optimale symbiose tussen compacte kracht en de hoogste veiligheidseisen

De dumper DW15 werd speciaal ontwikkeld voor de toepassing op krappe bouwplaatsen. Dankzij zijn compacte constructie kan de DW15 probleemloos in nauwe bereiken manoeuvreren, terwijl zijn hoge standvastigheid ook bij moeilijke ondergronden voor stabiliteit zorgt. De DW15 is zowel met een draaikiepbak als met een hoge kiepbak verkrijgbaar, wat extra flexibiliteit voor verschillende toepassingsscenario's met zich meebrengt. Veiligheidsfuncties staan bij deze dumper hoog in het vaandel: de royale instap is uitgevoerd in een signaalkleur en bevat brede treden die het in- en uitstappen vergemakkelijken. Een akoestische waarschuwing bij achteruitrijden beschermt extra tegen ongevallen op de bouwplaats. Met zijn krachtige motor en de geoptimaliseerde toegang tot alle servicepunten is de DW15 uitermate geschikt voor intensieve werktoepassingen, waarin onderhoudsvriendelijkheid en efficiëntie gevraagd worden. De DW15 combineert hoge veiligheid, vermogen en wendbaarheid en is daarom de ideale oplossing voor projecten in kleine ruimten, waarbij toch een hoog laadvermogen nodig is.

Hoogtepunten

- Joystick-bediening
- Hill-Hold-functie
- Zeer hoge veiligheidsvoorzieningen
- Hydrostatische vierwielaandrijving
- Hoge capaciteit wat betreft rijden op ruw terrein en maximale stabiliteit

Technische gegevens

Hydraulica

Bedrijfsdruk hydraulica	175,0 bar
Hydraulische pomp	Externe tandwielpomp
Stroomsnelheid	24,0 l/min

mechanische vermogensinformatie

Rijsnelheid	15,0 km/h
-------------	-----------

mechanische informatie

Lengte	3.391,0 - 3.551,0 mm
Breedte	1.283,0 mm
Hoogte	1.885,0 - 2.723,0 mm
Laadvermogen	1.500,0 KG
Laadbak	Draai-kiepbakbak
Laadbakcapaciteit afgestreken	650,0 L
Laadbakcapaciteit vol	850,0 L
Laadbakinhoud waterspiegel	480,0 L
Pendelhoek	15,0 °

Bedrijfsgewicht (min.-max.)	1.281,0 - 1.329,0 KG
-----------------------------	----------------------

Verbrandingsmotor

Koeling	Waterkoeling
Motortype	Dieselmotor
Cilinder	3,0
Cilindercapaciteit	1.116,0 cm ³
Brandstof	Diesel EN 590
Effectief vermogen	18,9 kW
Nominale motorsnelheid	3.000,0 1/min
Uitlaatgassenlimiet	EU Stage V
Spanning startmotoraccu	12,0 V
Fabrikant motor	Yanmar
Motortoewijzing	3TNV76-UDWN

Omgevingskenmerken

Geluidsvermogen LWA, gegarandeerd	99,0 dB(A)
Geluidsvermogen LWA (norm)	2000/14/EG

■ Vloeistoffen

Brandstoftankcapaciteit	25,0 L
-------------------------	--------

■ Onderstel

Draaicirkel	3.300,0 mm
-------------	------------

Knikhoek	36,0 °
----------	--------

Rijaandrijving	Tuimelschijfmotor
----------------	-------------------

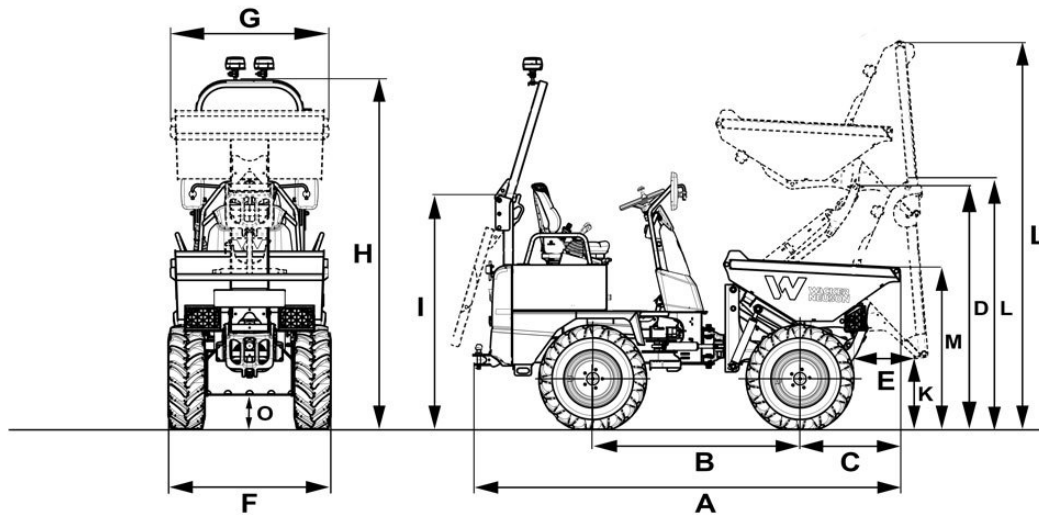
Hydraulische pomp	Pomp met axiale zuigers
-------------------	-------------------------

Stroomsnelheid	84,0 l/min
----------------	------------

■ Transport en opslag

Transportgewicht	1.186,0 - 1.233,0 KG
------------------	----------------------

Afmetingen



A	Totale lengte	3.391 mm	3.359 mm
B	Lengte loopwerk	1.701 mm	1.701 mm
C	Overhangend achterdeel	761 mm	761 mm
D	Overlaadhoogte hoge kiepbak omhoog	1.789 mm	
E	Uitstortbreedte	368 mm	419 mm
F	Breedte voertuig	1.314 mm	1.314 mm
G	Breedte laadbak	1.283 mm	1.284 mm
H	Hoogte ROPS	2.585 mm	2.585 mm
I	Hoogte ROPS gekiept	1.729 mm	1.729 mm
K	Uitstorthoogte max.	623 mm	474 mm
L	Laadbakhoogte gekiept	2.210 mm	1.943 mm
	Laadbakhoogte gekiept, hoge kiepbak omhoog		2.919 mm
M	Laadbakhoogte	1.303 mm	1.355 mm
N	Uitstortbreedte zijwaarts	274 mm	
O	Bodemvrijheid	246 mm	246 mm