



DT10e

Elektrische rupsdumper

De elektrische dumper voor alle toepassingen

Dankzij de diep geplateerde accu's, waarvan de machine er twee heeft, is deze zeer stabiel, zelfs in schuine posities! Het elektrische aandrijfsysteem vermindert ook de service- en energiekosten enorm. Met een oplaadtijd van slechts 8 uur en een looptijd van 8 uur past deze machine zich perfect aan elke werkdag aan - 's nachts opladen en 's ochtends aan de slag!

Hoogtepunten

- Elektrisch aandrijfsysteem
- Prestaties zonder beperkingen
- Lader in de machine
- Oplaadbaar via een normaal 230 volt stopcontact
- Zeer geringe geluidsemisatie

Technische gegevens

Hydraulica

Hydraulische pomp	<input type="checkbox"/> ZRP
Stroomsnelheid max.	5,0 l/min

mechanische vermogensinformatie

Rijsnelheid	4,0 km/h
-------------	----------

mechanische informatie

Lengte	1.803,0 mm
Breedte	790,0 mm
Hoogte	1.280,0 mm
Gewicht	680,00 KG
Laadvermogen max.	1.000,0 KG
Laadbakcapaciteit afgestreken	367,0 L
Laadbakcapaciteit vol	427,0 L
Laadbakinhoud waterspiegel	166,0 L
Bedrijfsgegewicht (min.-max.)	890,0 - 1.030,0 KG

E-motor

Motortype	<input type="checkbox"/> Asynchroommotor
Nominaal vermogen	4,00 kW
Nominale stroom	33,0 A
Nominale spanning	80,0 V
Nominale snelheid	1.800,0 1/min

Omgevingskenmerken

Geluidsniveau LpA	74,0 dB(A)
Geluidsniveau LpA (norm)	<input type="checkbox"/> ISO 6396
Geluidsvermogen LWA, gegarandeerd	94,0 dB(A)
Geluidsvermogen LWA (norm)	<input type="checkbox"/> ISO 6395

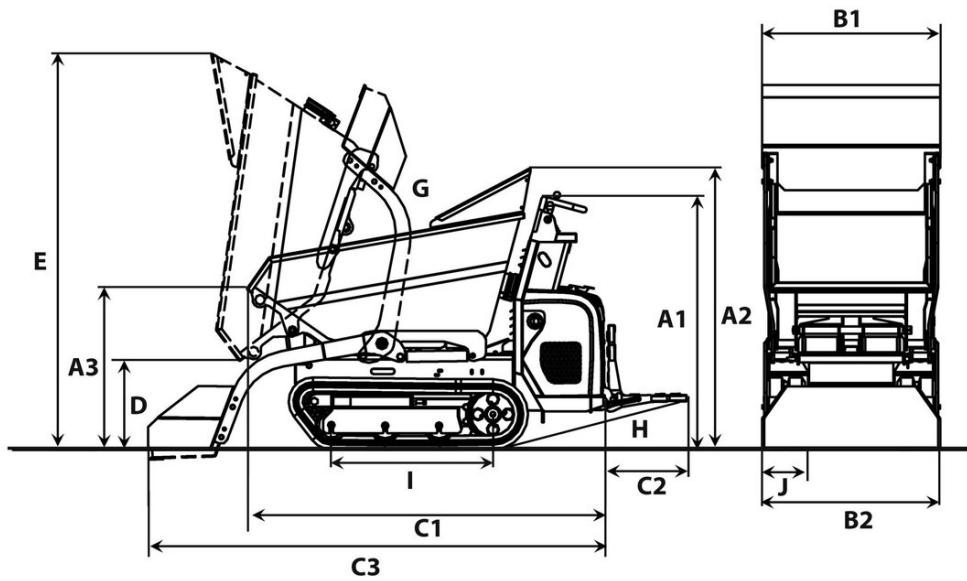
Elektrisch systeem

Laadtijd	8,0 - 10,0 h
Type accu	<input type="checkbox"/> LiFePO4

Transport en opslag

Transportgewicht	815,0 KG
------------------	----------

Afmetingen



Korba s čelným vyklápaním

Korba s vysokým vyklápaním

		Korba s čelným vyklápaním	Korba s vysokým vyklápaním
A1	Hoogte boven bedieningsstand	1.270 mm	1.270 mm
A2	Hoogte boven handbescherming van de laadbak	1.365 mm	1.365 mm
A3	Hoogte voorkant van de laadbak	801 mm	1.111 mm
	Hoogte voorkant van de hoge kiepbak omhoog		1.710 mm
B1	Breedte laadbak	790 mm	764 mm
B2	Breedte onderwagen	830 °	790 mm
	Breedte met zelflaadinrichting	830 mm	830 mm
C1	Totale lengte zonder treeplank	1.803 mm	1.685 mm
C2	Lengte treeplank	392 mm	392 mm
C3	Lengte met zelflaadinrichting, zonder treeplank	2.248 mm	2.208 mm
D	Uitstorthoogte max.	474 mm	863 mm
	Uitstorthoogte max., hoge kiepbak omhoog		1.467 mm
E	Laadbakhoogte gekiept	1.905 mm	2.003 mm
	Laadbakhoogte gekiept, hoge kiepbak omhoog		2.610 mm
G	Uitkiephoek	70 °	82 °
H	Inkiephoek treeplank	14 °	15 °
I	Lengte rupsopstand	875 mm	875 mm