



**WACKER
NEUSON**
all it takes!



DW15

Gumikerekes dömpert

Az optimális szimbiózis a kompakt erőnek és a magas biztonsági követelményeknek

A DW15 dömpert speciálisan a szűkös építkezéseken való használatra fejlesztették ki. Kompakt kialakításának köszönhetően a DW15 könnyen manőverezhető szűk helyeken, míg nagy stabilitása még nehéz felületeken is biztosítja a stabilitást. A DW15 forgó és magasan magasúrtetésű puttonnyal is elérhető, ami további rugalmasságot biztosít a különböző felhasználásokhoz. A dömpert biztonsági jellemzői a legfontosabbak: A lépcsők mindkét oldalon láthatósági színnel vannak jelölve, és a széles lépcsőfokok könnyítik a fel- és leszállást. Az akusztikus tolatási riasztó további védelmet nyújt az építkezésen bekövetkező balesetek ellen. Nagy teljesítményű motorjával és optimális hozzáféréssel az összes szervizelési ponthoz a DW15 ideális az intenzív munkákhoz, ahol könnyű karbantartás és hatékonyság szükséges. A DW15 egyesíti a nagy biztonságot, a teljesítményt és a fordulékonyt, így ideális megoldás a kis helyen zajló projektekhez, ahol egyidejűleg hasznos névleges teherbírásra van szükség.

Fő jellemzők

- Joystick-kal történő működtetés
- Hill-Hold funkció
- Nagyon magas fokú biztonsági óvintézkedések
- Hidrosztatikus összerakékhajtás
- Magasfokú terepjáró-képesség és maximális stabilitás

Műszaki adatok

Hidraulika

Hidraulika munkanyomása	175,0 bar
Hidraulika-szivattyú	Külső fogaskerekes szivattyú
Szállított mennyiség	24,0 l/min

mechanikai Teljesítményadatok

Haladási sebesség	15,0 km/h
-------------------	-----------

mechanikai Adatok

Hosszúság	3.391,0 - 3.551,0 mm
Külső keréknyomtáv	1.283,0 mm
Magasság	1.885,0 - 2.723,0 mm
Teherbírás	1.500,0 kg
Puttony	Forgó ürtetésű puttony
Puttony kapacitása csapottan	650,0 l
Puttony kapacitása púpozva	850,0 l
Puttonytartalom vízmennyiség	480,0 l
Billenőszög max.	15,0 °
Üzemi tömeg (min.-max.)	1.281,0 - 1.329,0 kg

Belső égésű motor

Hűtés	Vízűtés
Motortípus	Dízelmotor
Henger	3,0
Lökettérfogat	1.116,0 cm ³
Üzemanyag típusa	Dízel EN 590
Névleges teljesítmény	18,9 kW
Névleges fordulatszám	3.000,0 1/min
Gáz kibocsátási határértékek	EU Stage V
Indító akkumulátor feszültsége	12,0 V
Motorgyártó	Yanmar
Motor jelölése	3TNV76-UDWN

Környezetvédelmi adatok

Hangteljesítményszint LWA, garantált	99,0 dB(A)
Hangteljesítményszint LWA (szabvány)	2000/14/EG

■ Üzemanyagok

Üzemanyagtartály térfogata	25,0 l
----------------------------	--------

■ Hajtómű

Fordulási sugár	3.300,0 mm
-----------------	------------

Csuklósög	36,0 °
-----------	--------

Hajtómű	Forgótárcsás motor
---------	--------------------

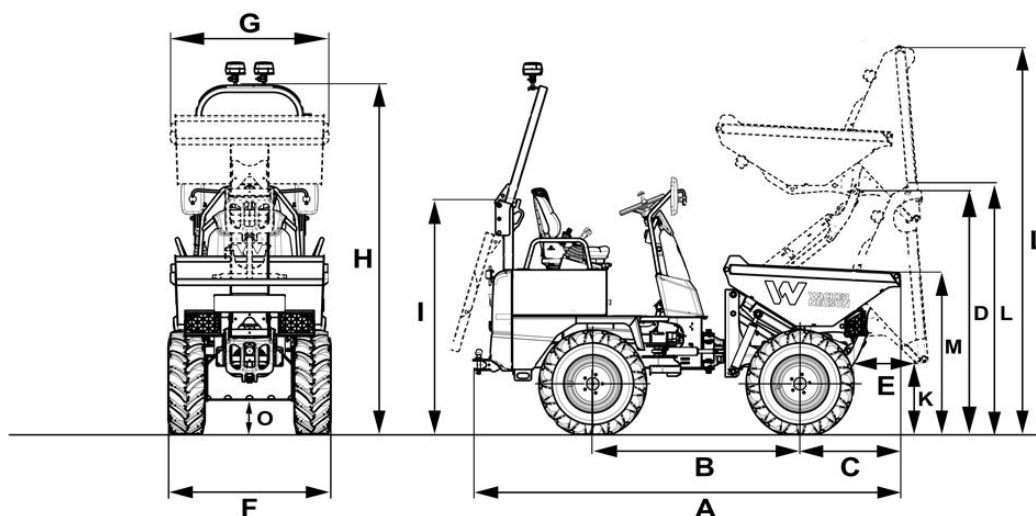
Hidraulika-szivattyú	Axiális dugattyús szivattyú
----------------------	-----------------------------

Szállított mennyiség	84,0 l/min
----------------------	------------

■ Szállítás és raktározás

Szállítási súly	1.186,0 - 1.233,0 kg
-----------------	----------------------

Méretek



A	Teljes hosszúság	3.391 mm	3.359 mm
B	Futómű hossza	1.701 mm	1.701 mm
C	Far túlnyúlás	761 mm	761 mm
D	Rakodási magasság magasürítésű puttonnyal megemelve	1.789 mm	
E	Kiürítési távolság	368 mm	419 mm
F	Jármű szélessége	1.314 mm	1.314 mm
G	Puttony szélessége	1.283 mm	1.284 mm
H	Magasság ROPS	2.585 mm	2.585 mm
I	ROPS magassága megdőntve	1.729 mm	1.729 mm
K	Maximum kiürítési magasság.	623 mm	474 mm
L	Puttony magassága döntve	2.210 mm	1.943 mm
	Puttony magassága döntve, magasürítésű puttony emelve		2.919 mm
M	Puttony magassága	1.303 mm	1.355 mm
N	Kiürítési távolság, oldalsó	274 mm	
O	Szabad hasmagasság	246 mm	246 mm