



DW30

Wozidła kołowe

Bezpieczna obsługa, komfortowy transport.

DW30 dzięki wysokim standardom bezpieczeństwa i bogatemu wyposażeniu zapewnia wiele możliwości zastosowania. Z kabiną lub składanym pałakiem ochronnym, z wanną na beton lub wanną obrotową przechylaną, z możliwością indywidualnego dostosowania do każdej eksploatacji jest prawdziwe wszechstronne urządzenie na każdy plac budowy. Jednocześnie zapewnia obciążenie użytkowe 3 tony przy niewielkich wymiarach, umożliwiając wydajne stosowane, również w trudno dostępnych miejscach. Dla dokładnego umieszczania materiału podczas betonowania opcjonalna wanna na beton jest wyposażona w blachę nasypową. DW30 w standardzie oraz we wszystkich dostępnych wariantach ma bardzo dobre wyposażenie bezpieczeństwa.

Opis produktu

- Nadzór wanny
- Kontrola nachylenia
- Kontrola pasa bezpieczeństwa z zezwoleniem na uruchomienie
- Hydrostatyczny napęd na cztery koła
- Wanna na beton

Dane techniczne

Układ hydrauliczny

Ciśnienie robocze układu hydraulicznego	150,0 bar
Pompa hydrauliczna	ZRP
Wydajność pompy	23,0 l/min

dane wydajności mechanicznej

Prędkość jazdy	20,0 km/god
----------------	-------------

dane mechaniczne

Długość	3.906,0 mm
Szerokość	1.730,0 mm
Wysokość	2.799,0 mm
Obciążenie użytkowe	3.000,0 kg
Wanna	Wanna obrotowa przechylana
Pojemność skrzyni na płasko	1.280,0 ja
Pojemność skrzyni z górką	1.750,0 ja
Pojemność skrzyni z wodą	990,0 ja
Maks. kąt zgięcia	12,0 °
Ciężar roboczy (mín.-máx.)	2.048,0 - 2.506,0 kg

Silnik spalinowy

Chłodzenie	Chłodzenie wodą
------------	-----------------

Typ silnika	Silnik wysokoprężny
Cylinder	3,0
Pojemność skokowa	1.116,0 cm ³
Maks. odchylenie od pionu	25,0 °
Typ paliwa napędowego	HVO EN15940
Moc znamionowa	18,9 kW
Znamionowa prędkość obrotowa	3.000,0 1 min
Wartości graniczne emisji spalin	EU Stage V
Napięcie akumulatora rozruchowego	12,0 V
Producent silnika	Yanmar
Oznaczenie silnika	3TNV76-UDWN

Charakterystyka środowiskowa

Poziom mocy dźwiękowej LWA, gwarantowany	101,0 dB(A)
--	-------------

Podwozie

Promień skrętu	3.980,0 mm
Kąt zgięcia	36,0 °
Napęd jezdny	Silnik tarczy skośnej
Pompa hydrauliczna	Pompa zębata

Ciśnienie robocze układu hydraulicznego	450,0 bar
Wydajność pompy	66,0 l/min

Opony	11.5/80-15,3 14PR 126 A8
-------	--------------------------

■ Transport i przechowywanie

Ciężar transportowy	2.142,0 kg
---------------------	------------

Dostępne silniki

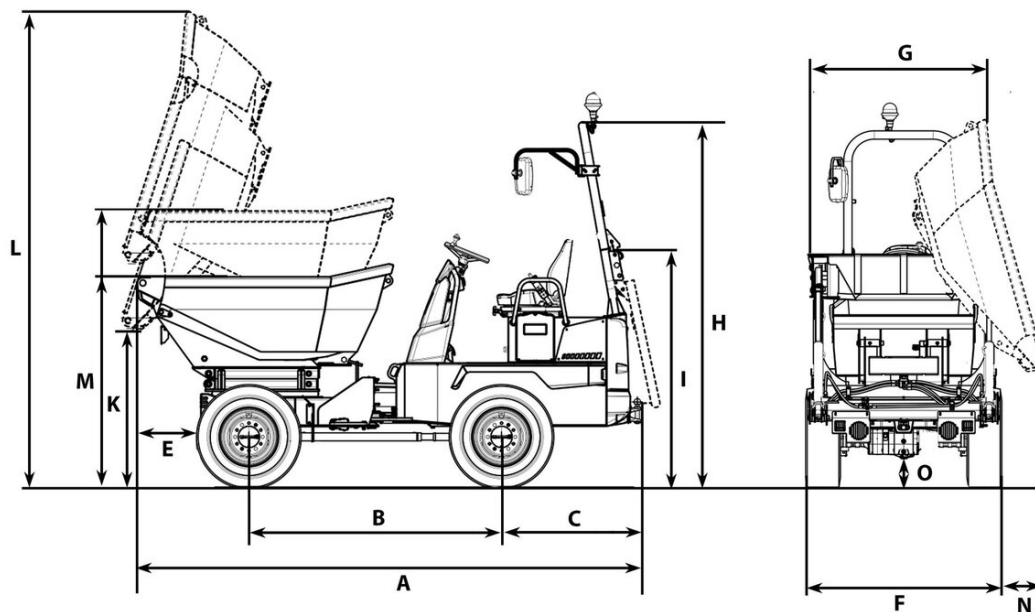
■ 36 kW Silnik wysokoprężny (Stage 5)

Chłodzenie	Chłodzenie wodą
Typ silnika	Silnik wysokoprężny
Cylinder	3
Pojemność skokowa	1.663 cm ³
Moc znamionowa	36 kW
Znamionowa prędkość obrotowa	2.800 1/min
Wartości graniczne emisji spalin	EU Stage V
Napięcie akumulatora rozruchowego	12 µg/l
Producent silnika	Perkins
Oznaczenie silnika	403J-E17T
Suw	100 mlai
Otwór	84 mlai

■ 18,9 kW Silnik wysokoprężny (Stage 5)

Chłodzenie	Chłodzenie wodą
Typ silnika	Silnik wysokoprężny
Cylinder	3
Pojemność skokowa	1.116 cm ³
Moc znamionowa	18,9 kW
Znamionowa prędkość obrotowa	3.000 1/min
Wartości graniczne emisji spalin	EU Stage V
Napięcie akumulatora rozruchowego	12 µg/l
Producent silnika	Yanmar
Oznaczenie silnika	3TNV76-UDWN2
Suw	82 mlai
Otwór	76 mlai

Wymiary



Wanna obrotowa przechyłana Wysoka obrotowa kofcówka skip Wanna na beton

A	Długość całkowita	3.904 mm	4.156 mm	4.890 mm
B	Rozstaw osi	1.945 mm	2.090 mm	2.090 mm
C	Odległość tyłu nadwozia od tylnej osi	1.039 mm	1.072 mm	1.156 mm
E	Szerokość wysypu	482 mm	492 mm	1.212 mm
F	Szerokość pojazdu	1.730 mm	1.780 mm	1.780 mm
G	Szerokość wanny	1.730 mm	1.730 mm	1.740 mm
H	Wysokość ROPS	2.778 mm	2.860 mm	2.860 mm
I	Wysokość ROPS po przechyleniu	1.913 mm	1.945 mm	1.945 mm
J	Wysokość z kabiną	2.669 mm	2.669 mm	2.669 mm
K	Maks. wysokość wysypu	994 mm	1.268 mm	363 mm
L	Wysokość przechylonej wanny	3.082 mm	3.915 mm	3.040 mm
M	Wysokość wanny	1.475 mm	1.639 mm	1.698 mm
	Wysokość przechylonej wanny, podniesiona skrzynia przechylnobrotowa wysokiego wysypu		2.212 mm	
N	Szerokość wysypu z boku		162 mm	700 mm