



**WACKER
NEUSON**
all it takes!



ET35

Традиционный гусеничный экскаватор

Производительность, которая впечатляет

Гусеничный экскаватор из класса 3,5-тонных машин поражает мощностью и множеством продуманных деталей. Наряду с оптимизированным управлением двигателем и насосами для повышения скорости рабочих циклов до 15 %, очень хорошая устойчивость, а также эргономичная кабина обеспечивают эффективную работу без усталости. Благодаря многочисленным доступным с завода опциям, экскаватор ET35 к тому же может быть дополнительно адаптирован под индивидуальные потребности клиента.

Преимущества

- Система наклона поворотной платформы (VDS)
- Оптимизированная концепция привода
- Jog Dial
- Комфортная, полностью остекленная кабина водителя
- До 4 дополнительных контуров управления при поставке с завода

Технические характеристики

■ Гидравлика

Рабочее давление гидравлики	240,0 бар
Гидравлический насос	Аксиально-поршневой и 2 шестеренчатых насоса
Производительность, макс.	120,0 л/мин

■ механические рабочие характеристики

Скорость движения	4,7 км/ч
-------------------	----------

■ механические данные

Длина	5.271,0 мм
Ширина	1.630,0 мм
Высота	2.711,0 мм
рабочий вес (мин.-макс.)	3.553,0 - 4.753,0 кг
Глубина копания (макс.)	3.497,0 мм

■ Двигатель внутреннего сгорания

Охлаждение	Водяное охлаждение
Тип двигателя	Дизельный двигатель
Цилиндры	3,0
Рабочий объем	1.642,0 см3
Угол наклона, макс.	30,0 °

Тип топлива	Дизельное EN 590
Номинальная мощность	18,2 кВт
Номинальное число оборотов	2.400,0 1/мин
Предельные значения выброса ОГ	Stage V EC
Батарея, емкость (номинальное значение)	71,0 Ач
Производитель двигателя	Yanmar
Обозначение двигателя	3TNV88
■ Данные по экологии	
Уровень звуковой мощности LwA, гарантированный	94,0 дБ (A)
■ Эксплуатационные материалы	
Объем масла	6,700 л
Охлаждающая жидкость, объем	5,0 л
Гидравлическое масло, объем	61,5 л
■ Ходовая часть	
Привод ходовой части	Аксиально-поршневой двигатель с USG
■ Транспортировка и хранение	
Транспортировочный вес	3.364,0 кг

Приведенные иллюстрации, оснащение и данные могут отличаться от действующей программы поставок в вашей стране. Может быть показано специальное оснащение, за которое взимается дополнительная плата. Права на внесение изменений сохранены.

Доступные двигатели

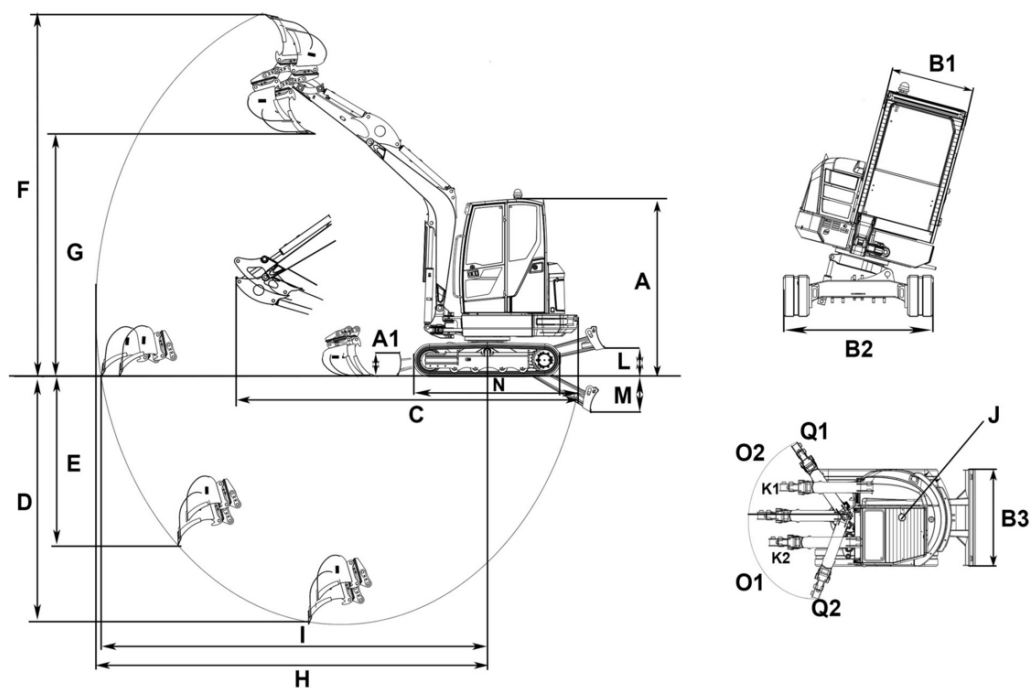
22,2 kW Дизельный двигатель (Stage 3a)

Охлаждение	Водяное охлаждение
Тип двигателя	Дизельный двигатель
Цилиндры	3
Рабочий объем	1.642 см ³
Номинальная мощность	22,2 кВт
Номинальное число оборотов	2.400 1/мин
Предельные значения выброса ОГ	ЕРА3
Стартерный аккумулятор, напряжение	12 µg/l
Производитель двигателя	Yanmar
Обозначение двигателя	3TNV88
Ход	90 mlai
Отверстие	88 mlai

18,2 kW Дизельный двигатель (Stage 5)

Охлаждение	Водяное охлаждение
Тип двигателя	Дизельный двигатель
Цилиндры	3
Рабочий объем	1.642 см ³
Тип топлива	Дизельное EN 590
Номинальная мощность	18,2 кВт
Номинальное число оборотов	2.400 1/мин
Число оборотов холостого хода	1.200 1/мин
Крутящий момент, макс.	87,8 Нм
Число оборотов (крутящий момент, макс.)	2.400 1/мин
Предельные значения выброса ОГ	Stage V EC
Производитель двигателя	Yanmar
Обозначение двигателя	3TNV88
Ход	90 mlai
Отверстие	88 mlai

Размеры



		Стандарт	VDS
A	Высота с кабиной	2.491 mm	2.573 mm
	Общая высота с проблесковым маячком	2.630 mm	2.711 mm
B1	Ширина кабины	980 mm	980 mm
B2	Ширина ходовой части	1.630 mm	1.630 mm
B3	Ширина отвала	1.630 mm	1.630 mm
C	Транспортировочная длина, короткая рукоять ковша	5.268 mm	5.252 mm
D	Глубина черпания макс., короткая рукоять ковша	3.245 mm	3.166 mm
	Глубина черпания макс., длинная рукоять ковша	3.497 mm	3.416 mm
E	Глубина врезания макс., короткая рукоять ковша	2.120 mm	2.042 mm
	Глубина врезания макс., длинная рукоять ковша	2.360 mm	2.279 mm
F	Высота врезания макс., короткая рукоять ковша	4.929 mm	5.010 mm
	Высота врезания макс., длинная рукоять ковша	5.082 mm	5.163 mm
G	Высота разгрузки макс., короткая рукоять ковша	3.337 mm	3.417 mm
	Высота разгрузки макс., длинная рукоять ковша	3.489 mm	3.570 mm
H	Радиус черпания макс., короткая рукоять ковша	5.270 mm	5.270 mm
	Радиус черпания макс., длинная рукоять ковша	5.507 mm	5.507 mm
I	Рабочий диапазон на грунте макс., короткая рукоять ковша	5.158 mm	5.143 mm
	Рабочий диапазон на грунте макс., длинная рукоять ковша	5.408 mm	5.393 mm
J	Радиус поворота задней части	1.168 mm	1.168 mm
K1	Перемещение стрелы макс. (по центру ковша, правая сторона)	476 mm	476 mm
K2	Перемещение стрелы макс. (по центру ковша, левая сторона)	447 mm	447 mm
L	Высота штабелирования макс. (отвал над уровнем грунта)	393 mm	393 mm
M	Глубина копания макс. (отвал ниже уровня грунта)	505 mm	505 mm
N	Длина ходовой части	2.062 mm	2.062 mm
O1	Угол поворота макс. (система стрелы влево)	70 °	70 °
O2	Угол поворота макс. (система стрелы вправо)	55 °	55 °
Q1	Радиус поворота стрелы, вправо	55 °	55 °
Q2	Радиус поворота стрелы, влево	70 °	70 °

Приведенные иллюстрации, оснащение и данные могут отличаться от действующей программы поставок в вашей стране. Может быть показано специальное оснащение, за которое взимается дополнительная плата. Права на внесение изменений сохранены.