



# 1160 Hoftrac

## Technische Daten

### ■ Elektrische Anlage

Betriebsspannung	12 V
Batterie	77 Ah
Lichtmaschine	40 A

### ■ Gewichte

Betriebsgewicht	1.910 - 2.250 kg
Reißkraft (max.)	1.778 - 1.824 daN
Hubkraft (max.)	1.777 - 1.811 daN
Kipplast mit Schaufel - Maschine gerade, Hubgerüst horizontal	1.070 - 1.440 kg
Kipplast mit Schaufel - Maschine geknickt, Hubgerüst horizontal	650 - 1.210 kg
Kipplast mit Schaufel - Maschine gerade, Hubgerüst unterste Position	1.400 - 2.510 kg
Kipplast mit Schaufel - Maschine geknickt, Hubgerüst unterste Position	1.070 - 2.130 kg
Kipplast mit Palettengabel - Maschine gerade, Hubgerüst horizontal	730 - 970 kg
Kipplast mit Palettengabel - Maschine geknickt, Hubgerüst horizontal	550 - 870 kg
Kipplast mit Palettengabel - Maschine gerade, Transportstellung	1.070 - 1.420 kg
Kipplast mit Palettengabel - Maschine geknickt, Transportstellung	820 - 1.160 kg

### ■ Fahrerstand

Fahrerstand	FSD (eps, Kabine)
-------------	-------------------

### ■ Füllmengen

Tankinhalt Kraftstoff	20 l
Tankinhalt Hydrauliköl	20 l

### ■ Antrieb

Antriebsart	hydrostatisch
Fahrtrieb	Gelenkwelle
Fahrstufen	2

Achse	T80 (T94)
Fahrgeschwindigkeit Standard	0-20 km/h
Betriebsbremse	Hydrostatischer Fahrtrieb auf alle 4 Räder wirkend (verschleißfrei)
Parkbremse	Betriebs- und Feststellbremse im Antriebsstrang
Differentialsperre	100% VA + HA (Option)

### ■ Hydraulikanlage

Fahrhydraulik Arbeitsdruck (max.)	330 bar
Arbeitshydraulik Fördermenge (max.)	30,8 l/min
Arbeitshydraulik Arbeitsdruck (max.)	225 bar

### ■ Kinematik

Kinematik Typ	P
Hubzylinder	2
Kippzylinder	1
Schnellwechselsystem	mechanisch (hydraulisch)

### ■ Lenkung

Lenkungsart	Hydraulische Knick-Pendellenkung
Lenkzylinder	1
Pendelwinkel	± 12 Grad

### ■ Lärmkennwerte

Gemittelter Schalleistungspegel LwA (Fahrerschutzdach)	99,0 dB(A)
Garantierter Schalleistungspegel LwA (Fahrerschutzdach)	101 dB(A)
Angegebener Schalldruckpegel LpA (Fahrerschutzdach)	84 dB(A)

### ■ Motordaten Standard

Motorhersteller	Perkins
Motortyp	403 J-11
Zylinder	3
Motorleistung	18,4 kW
Motorleistung	25 PS

bei max. Drehzahl 2.800 U/min

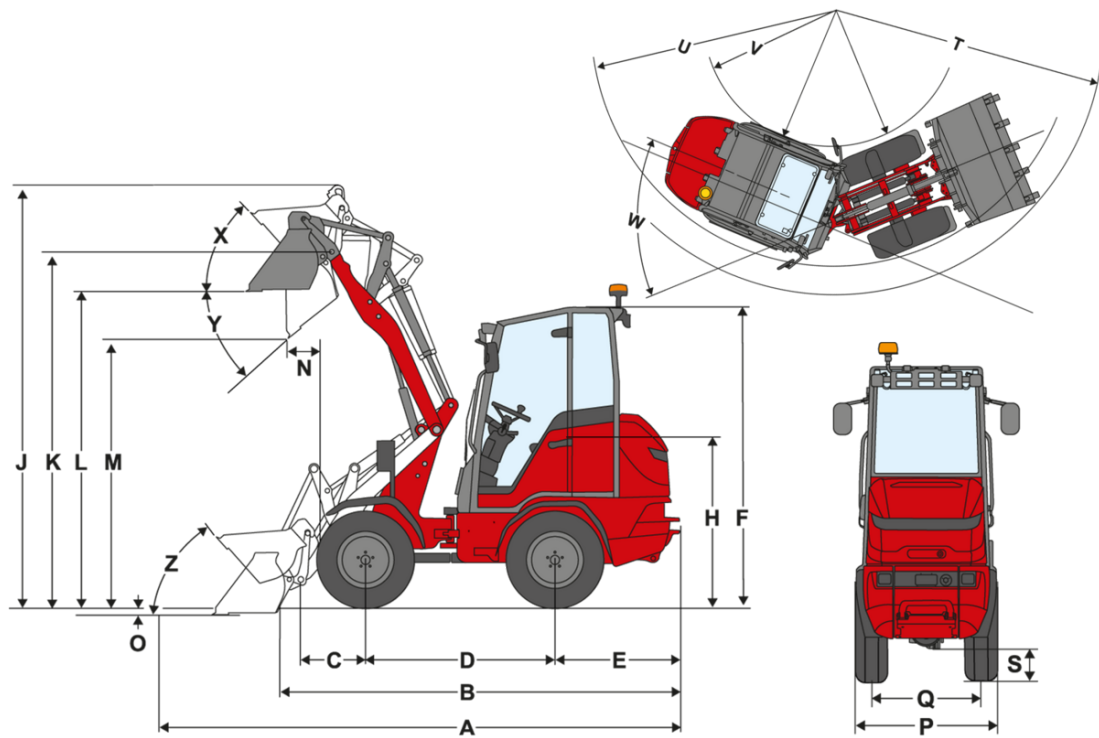
Hubraum 1.131 cm<sup>3</sup>

Kühlmitteltyp Wasser

Abgasnormstufe V

Abgasnachbehandlung -

# Abmessungen



		P-Kinematik (Standard)	P-Kinematik (lang)
A	Gesamtlänge	3.983 mm	4.182 mm
B	Gesamtlänge ohne Schaufel	3.005 mm	3.206 mm
C	Schaufeldrehpunkt (bis Achsmittle)	508 mm	707 mm
D	Radstand	1.468 mm	1.468 mm
E	Hecküberhang	917 mm	917 mm
F	Höhe mit Fahrerschutzdach fest	2.237 mm	2.237 mm
	Höhe mit Fahrerschutzdach klappbar (eps)	2.341 mm	2.341 mm
F	Höhe mit Fahrerschutzdach klappbar, umgeklappt (eps)	1.928 mm	1.928 mm
	Höhe mit Kabine	2.302 mm	2.302 mm
H	Sitzhöhe	1.273 mm	1.273 mm
J	Gesamtarbeitshöhe	3.423 mm	3.634 mm
K	Schaufeldrehpunkt (max. Hubhöhe)	2.740 mm	2.948 mm
L	Überladehöhe	2.421 mm	2.629 mm
M	Ausschütthöhe	1.799 mm	1.998 mm
N	Reichweite (bei M)	498 mm	498 mm
O	Schürftiefe	97 mm	124 mm
P	Gesamtbreite	1.044 mm	1.044 mm
Q	Spurweite	780 mm	780 mm
T	Radius maximal	2.592 mm	2.706 mm
U	Radius am Außenrand	2.138 mm	2.138 mm
V	Innenradius	1.017 mm	1.017 mm
W	Knickwinkel	50 °	50 °
X	Rückrollwinkel bei max. Hubhöhe	50 °	47 °
Y	Auskippwinkel	40 °	40 °
Z	Rückrollwinkel am Boden	49 °	49 °

# Serienausstattung

## Motor

- Perkins 403 J-11, 18,4 kW / 25 PS, EU Stufe V

## Bereifung

- 10.0 / 75 - 15.3 BKT AS 504 ET10, Profil AS, Breite 1044 mm

## Lenkung

- Hydraulische Knick-Pendellenkung, Pendelwinkel  $\pm 12^\circ$
- Lenkzylinder: 1

## Antrieb

- Achse: T80
- Antrieb: Hydrostatischer Allradantrieb, Fahrtrichtung wählbar über Joystick
- Geschwindigkeit: 20 km/h
- Fahrstufen: 2
- Betriebsbremse: Hydrostatischer Fahrtrieb auf alle 4 Räder wirkend (verschleißfrei)
- Parkbremse: Zentrale Betriebs- und Feststellbremse im Antriebsstrang auf alle 4 Räder wirkend

## Hydraulik

- Mechanisch vorgesteuerter Joystick mit Fahrtrichtungsschalter
- 3. Steuerkreis vorne über Hebel
- Hydraulikölkühler

## Fahrerstand

- Fahrerschutzdach mit Rückhaltesystem ROPS / FOPS geprüft
- Fahrerstand seitlich kippbar
- Betriebsstundenzähler
- Kraftstoffanzeige

## Fahrersitz

- Komfortsitz mit Sicherheitsgurt voll gefedert, Gewichts-, Rücken- und Längsverstellung

## Beleuchtung

- Arbeitsscheinwerfer LED Basic (1000 lm) am Dach, 2 vorne, 2 hinten

## Ladeanlage

- Ladeanlage LS945
- Schnellwechseleinrichtung (Weidemann) mechanisch
- Kinematik: P
- Hubzylinder: 2
- Kippzylinder: 1
- Schwimmstellung für Hub- und Kippzylinder

# Optionen

## Fahrerstand

- Fahrerschutzdach klappbar eps ROPS / FOPS geprüft (Arbeitsscheinwerfer: 1 vorne an Ladeschwinge und 1 hinten)
- Kabine 2-türig, inkl. Heizung und Lüftung, Arbeitsscheinwerfer: 2 vorne und 2 hinten
- Front- und Heckscheibe
- Front- und Heckscheibe mit Scheibenwischer vorne
- Lenksäule verstellbar (Neigung)
- Radiovorbereitung DAB+ (Antenne, Lautsprecher)
- Radio DAB+ komplett
- Armlehne rechts

## Fahrersitz

- Sitz Kunstleder (MSG20)
- Sitz; Kunstleder; Sitzheizung (MSG20)
- Sitz; Kunstleder; Luftfederung (MSG75)
- Sitz; Kunstleder; Luftfederung; Sitzheizung (MSG75)
- Sitz; Stoff (MSG20) (Standard bei Kabine)
- Sitz; Stoff; Sitzheizung (MSG20)
- Sitz; Stoff; Luftfederung (MSG75)
- Sitz; Stoff; Luftfederung; Sitzheizung (MSG75)

## Beleuchtung

- Beleuchtung nach StVZO
- Arbeitsscheinwerfer LED Performance (2000 lm) am Dach, 2 vorne, 2 hinten
- Arbeitsscheinwerfer LED Basic (1000 lm) 1 zusätzlich an der Ladeanlage
- Rundumkennleuchte (gelb), Die nationalen Bestimmungen sind einzuhalten!
- Rundumkennleuchte (gelb) mit Magnetfuß, Die nationalen Bestimmungen sind einzuhalten!

## StVZO-Ausrüstung

- Einzelbetriebserlaubnis < 25 km/h
- Kennzeichenhalterung

## Motor

- Motorvorwärmung (Kühlwasser) 230 V

## Antrieb & Achsen

- Achse T80, hydrostatischer Mitteldruck-Allradantrieb, Differentialsperre 100%
- Achse T94, hydrostatischer Hochdruck-Allradantrieb, Differentialsperre 100%

## Bereifung

Bereifungen und Optionen für: Achse T80

- 27x10.0-15.3 BKT AS 504 ETO, Profil AS, Breite 1050mm (Maschine ist ca. 43 mm niedriger)
- 26 x 12.00 - 12 BKT TR 315 ETO, Profil AS, Breite 1110 mm
- 31 x 15.50 - 15 BKT TR 313 ET-37, Profil AS, Breite 1280 mm
- 400 / 50 - 15 (31x15.5-15) Starco AS ET-37, Profil AS, Breite 1280 mm
- 27 x 8.50 - 15 BKT SkidPower HD ET30, Profil EM, Breite 960 mm, Breite gewendet 1090 mm
- 27 x 10.50 - 15 BKT SkidPower HD ET-5, Profil EM, Breite 1080 mm
- 26 x 12.00 - 12 BKT LG 306 ETO, Profil RP, Breite 1110 mm
- Spurverbreiterung (+2x15 mm)
- Gewendet

Bereifungen und Optionen für: Achse T94

- Standard: 10.0 / 75 - 15.3 BKT AS 504 ET80, Profil AS, Breite 1040 mm, Breite gewendet 1380 mm
- 31 x 15.50 - 15 BKT TR 313 ETO, Profil AS, Breite 1320 mm
- 400 / 50 - 15 (31x15.5-15) Starco AS ETO, Profil AS, 1294 mm
- 27 x 8.50 - 15 BKT SkidPower HD ET80, Profil EM, Breite 1000 mm, Breite gewendet 1340 mm
- 27 x 10.50 - 15 BKT SkidPower HD ET60, Profil EM, Breite 1080 mm, Breite gewendet 1340 mm
- 31 x 15.50 - 15 BKT TracMaster ETO, Profil RP, Breite 1313 mm
- Gewendet

## Ladeanlage

- Ladeanlage P-Kinematik LS949 (2948 mm)
- Senkbremssventil (Rohrbruchsicherung Hub- und Kippzylinder)
- Schaufelstandanzeige

## Schnellwechsellplatten

- Weidemann hydraulisch
- Weidemann HV/HT - C - ECS
- Euro hydraulisch - ISO23206 EURO HV)
- Skid Steer hydraulisch
- SMS HV (hydraulisch)

### Hydraulik vorne

- Druckloser Rücklauf vorne
- 3. Steuerkreis vorne DN12
- 3. Steuerkreis, inkl. Einfach-Raste am Hebel für 3. Steuerkreis (Bedienung zusätzlich über zwei Taster am Joystick)
- Doppel-Raste am Hebel für 3. Steuerkreis
- 3. Steuerkreis elektrisch, inkl. Raste (Bedienung zusätzlich über zwei Taster am Joystick)
- 3. Steuerkreis Komfort, inkl. Einfach-Raste am Hebel für 3. Steuerkreis (Bedienung: Über Taster am Joystick + Einkippen und Auskippen)
- 4. Steuerkreis Komfort, inkl. Einfach-Raste für 3. Steuerkreis (Bedienung: Über Taster am Joystick + Einkippen und Auskippen), (3. Steuerkreis vorne kann nicht gleichzeitig betätigt werden)
- 4. Steuerkreis zusätzlich über 4-fach Ventil, inkl. Doppel-Raste (Bedienung: Über separaten Hebel)
- Hydraulikölkühler zusätzlich
- Schnellkupplung Faster 4-fach - Maschinenseitig
- Schnellkupplung Faster 4-fach - Anbaugeräteseitig

### Hydraulik hinten

- 1x Hydraulikanschluss hinten einfachwirkend (eine Kupplung SVK Gr.3)
- 1x Hydraulikanschluss hinten doppeltwirkend über Umschaltventil (zwei Kupplungen SVK Gr.3),(Ladeanlage oder 3. Steuerkreis vorne können nicht gleichzeitig betätigt werden), (Bedienung: Über Hebel für 3. Steuerkreis)

### Bio-Hydrauliköl

- Shell PANOLIN S4 HLP Synth 46 (Biohydrauliköl)

### Elektroanschlüsse vorne

- Elektrische Steuereinheit (Geschwindigkeitsschalter schnell / langsam wird von Lenksäule auf Joystick gelegt)
- Steckdose vorne 3-polig für einfache Funktion (Bedienung: Über Schalter (0 - 1) in der Lenksäule)
- Steckdose vorne 3-polig für doppelte Funktion (Bedienung: Über Schalter (1 - 0 - 2) in der Lenksäule)
- Steckdose vorne 3-polig für doppelte Funktion (Bedienung: Über 2 Taster am Joystick; 1. Funktion tastend, 2. Funktion rastend)
- Steckdose vorne 7-polig für Beleuchtung Frontanbaugeräte

### Elektroanschlüsse hinten

- Steckdose hinten 7-polig für Beleuchtung Heckanbaugeräte

### Zusatzgewicht

- Ballastgewicht Bodenplatte (97 kg)
- Gussheckgewicht (110 kg)

### Sicherheitsoptionen

- Rückfahrwarneinrichtung (akustisch)
- Tankdeckel abschließbar

### Sonstiges

- Handhebel-fettpresse
- Kombibox (für Kombitasche)
- Kombitasche (Warndreieck / Verbandkasten)
- Schaufelstandanzeige
- Werkzeugbox
- Werkzeugsatz
- Zentralschmieranlage vollautomatisch

### Gewährleistungsverlängerung

- Economy 24 Monate (2500 h)
- Economy 36 Monate (3000 h)
- Economy 48 Monate (3500 h)
- Economy 60 Monate (4000 h)
- Premium 24 Monate (3000 h)
- Premium 36 Monate (4000 h)
- Premium 48 Monate (5000 h)
- Premium 60 Monate (6000 h)

### Sonderlackierung

- Sonderlackierung RAL einfarbig - anstelle Weidemann rot
- Sonderlackierung RAL mehrfarbig

### Anhänge- und Bergevorrichtungen

- Bolzen für Selbstbergeinrichtung (Nicht für Anhängerbetrieb zugelassen!)
- Selbstbergekupplung (Nicht für Anhängerbetrieb zugelassen!)

## EquipCare (Telematik)

- EquipCare 36 Monate (inkl. App & Manager)