



TH412

Teleszkópos rakodók

Kompakt és erős

Összkerék kormányzás, alacsony súlypont és kiváló stabilitás jellemzi a TH412 teleszkópos rakodót. Az integrált VLS (Vertical Lift System) vezető segítő rendszer a biztonságról gondoskodik és továbbá növeli a kezelési kényelmet is. Az elektronikusan vezérelt menethajtás különböző menetmódokkal rendkívül termelékeny munkát tesz lehetővé a géppel. Alacsony üzemi tömegének és nagyon kompakt méreteinek köszönhetően a TH412 könnyen szállítható autós utánfutón. Ez rendkívül rugalmassá teszi, és sokféle munkafeladathoz bevethető.

Fő jellemzők

- Elektronikusan szabályozott menethajtás
- Elektromos rögzítőfék
- VLS (Vertical Lift System)
- Szín-orientált működési koncepció
- Kompakt és nagy teljesítményű

Műszaki adatok

Motoradatok Standard

Motorgyártó	Yanmar
Motortípus	3TNV80FT
Henger	3
Motorteljesítmény	18,4 kW
Motorteljesítmény	25 LE
max. fordulatszámnál	2.600 U/min
Lökettérfogat	1.226 cm ³
Hűtőközeg típusa	Víz
Kipufogógáz-szabvány fokozat	V
Kipufogógáz utókezelése	-
Átlagos hangteljesítményszint LwA (fülke)	93,5 dB(A)
Garantált hangteljesítmény-szint LwA (fülke)	94 dB(A)
Megadott hangnyomás-szint LpA (fülke)	78 dB(A)

Motoradatok 1. opció

Motorgyártó	Yanmar
Motortípus	3TNV86CHT
Henger	3
Motorteljesítmény	33,3 kW
Motorteljesítmény	45,3 LE

max. fordulatszámnál	2.600 U/min
Lökettérfogat	1.568 cm ³
Hűtőközeg típusa	Víz
Kipufogógáz-szabvány fokozat	V
Kipufogógáz utókezelése	DOC/DPF
Átlagos hangteljesítményszint LwA (fülke)	94,1 dB(A)
Garantált hangteljesítmény-szint LwA (fülke)	95 dB(A)
Megadott hangnyomás-szint LpA (fülke)	78 dB(A)

Villamos berendezés

Üzemi feszültség	12 V
Akkumulátor	77 Ah
generátor	80 A

Súlyok

Hasznos teher (max.)	1.250 kg
Üzemi tömeg	2.750 - 2.900 kg

Vezetőfülke

Vezetőfülke	Kabin
-------------	-------

Töltési mennyiségek

Tartály térfogata Üzemanyag	33 hossz
Tartály térfogata Hidraulikaolaj	36 hossz

■ Meghajtás

Meghajtás módja	elektronikusan szabályozott
Hajtómű	Hidrosztatikus elosztó hajtóművel és kardántengellyel
Menetfokozatok	2
Tengely	PAL 1155
Menetsebesség Standard	0-20 km/óra
Menetsebesség 1. opció	0-30 km/óra
Üzemi fék	Hidraulikus működésű tárcsafék a mellső tengelyen, kardántengellyel hatva a hátsó tengelyre
Rögzítőfék	Elektrohidraulikus rugós fék a mellső tengelyen, a kormánytengelyen keresztül hatva a hátsó tengelyre
Differenciálzár	100% mellső tengely + hátsó tengely

■ Hidraulika-berendezés

Menethidraulika munkanyomás (max.)	380 bar
------------------------------------	---------

Munkahidraulika szállított mennyiség (max.) 36,4 (41,6-70) l/min

Munkahidraulika munkanyomás (max.) 220 bar

■ Kinematika

Emelő munkahenger 1

Billentő munkahenger 1

Gyors csererendszer hidraulikus

■ Kormányzás

Kormányzás fajtája Hidraulikus összkerék-kormányzás végállás-szinkronizálással

Kormányhenger 2

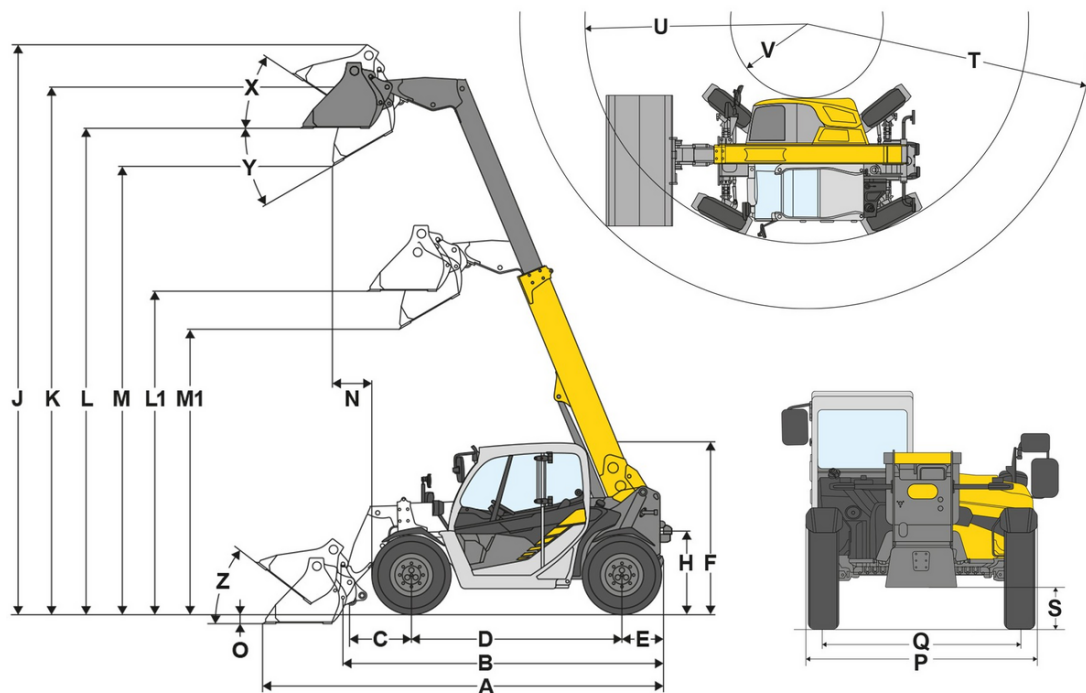
Kormányszög max. 2x38 fok

Ingaszög, hátsó tengely ± 7 fok

■ Egyéb információk

DPF = dízel-szemcseszűrő
DOC = dízel oxidációs katalizátor
SCR = szelektív katalitikus redukció

Méretek



A	Teljes hosszúság	3.944 mm
B	Teljes hosszúság kanál nélkül	2.991 mm
C	Kanál forgáspontja (tengelyközépig)	450 mm
D	Keréktávolság	1.922 mm
E	Far túlnyúlás	427 mm
F	Magasság fülkével	1.995 mm
H	Ülésmagasság	978 mm
J	Teljes munkamagasság	5.280 mm
K	Kanál forgáspontja (max. emelési magasság)	4.537 mm
L1	Rakodási magasság behúzott teleszkópkar	2.949 mm
L	Rakodási magasság kiengedett teleszkópkar	4.163 mm
M1	Kiürítési magasság behúzott teleszkópkar	2.415 mm
M	Kiürítési magasság kiengedett teleszkópkar	3.630 mm
N	Hatótávolság (méterben)	557 mm
O	Leásás mélysége	96 mm
P	Teljes szélesség	1.564 mm
Q	Nyomtáv	1.235 mm
S	Szabad hasmagasság	294 mm
T	Maximum sugár	3.506 mm
U	A külső perem sugara	2.695 mm
V	Belső sugár	951 mm
X	Visszagördülési szög a legnagyobb emelőmagasságnál	52 °
Y	Kiürítési szög	31 °
Z	Visszagördülési szög a talajon	44 °