



DT05

Pásové dumpery

Kosmický zázrak

Je proto ideální pro použití všude tam, kde je obzvláště málo místa a kde je obzvláště důležitá manévrovatelnost. Jeho velmi malé rozměry umožňují bezproblémový průchod běžnými dveřmi o šířce 80 cm. Jeho jednoduché zpracování a intuitivní funkce zaručují také nízké servisní a provozní náklady. Výkonný pohon jej spolehlivě dopraví tam, kam potřebuje, a to i s plnou nástavbou a obsluhou.

Hlavní přednosti

- Hydrostatické jízdní vlastnosti
- Malé rozměry
- Naftový nebo benzínový motor
- Zavěšená výkyvná kola
- Tiché jízdní chování

Technické údaje

Hydraulika

Hydraulické čerpadlo	ZRP
Dopravované množství max.	30,0 l/min

mechanické údaje o výkonu

Jízdní rychlost	3,9 km/h
-----------------	----------

mechanické údaje

Délka	1.630,0 mm
Šířka	660,0 mm
Výška	1.185,0 mm
Hmotnost	370,00 KG
Užitečná nosnost max.	500,0 KG
Korba	Korba s předním vyklápěním
Objem korby zarovnaná	273,0 L
Objem korby vrchovatá	313,0 L
Provozní hmotnost (min.-max.)	495,0 - 620,0 KG

Spalovací motor

Chlazení	Vzduchové chlazení
----------	--------------------

Typ motoru	Benzínový motor
Zdvihový objem	196,0 CM3
Náklon max.	20,0 °
Jmenovitý výkon	4,5 kW
Jmenovité otáčky	3.600,0 1/min
Výrobce motoru	Honda
Označení motoru	GX200
Zdvih	54,0 mm
Vrtání	68,0 mm

Enviromentální parametry

Hladina zvuku LpA	83,0 dB(A)
Hladina zvuku LpA (Norma)	ISO 6396
Zvukový výkon LWA, garantovaný	99,0 dB(A)
Zvukový výkon LWA (Norma)	ISO 6395

Přeprava a skladování

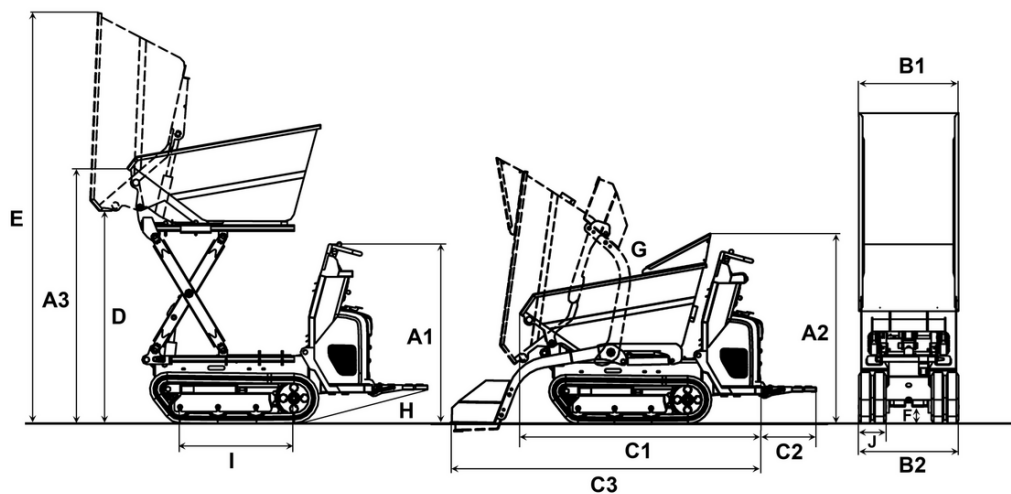
Přepravní hmotnost	420,0 KG
--------------------	----------

Dostupné motory

■ 4,8 kW Naftový motor s elektrickým startérem

Typ motoru	Naftový motor
Válce	1
Zdvihový objem	320 CM3
Jmenovitý výkon	4,8 kW
Výrobce motoru	Yanmar
Označení motoru	L70N6
Zdvih	67 mlw
Vrtání	78 mlw

Rozměry



		Korba s předním vyklápěním	Korba s vysokým vyklápěním
A1	Výška nad obslužným místem	1.185 mm	1.185 mm
A2	Výška nad ruční ochranou korby	1.310 mm	
A3	Výška přední hrany korby	760 mm	993 mm
	Výška přední hrany korby s vysokým vyklápěním, korba zvednutá		1.600 mm
B1	Šířka korby	660 mm	660 mm
	Šířka řídicího pultu	589 mm	660 mm
B2	Šířka podvozku	660 °	660 mm
	Šířka se samonakládacím zařízením	700 mm	
C1	Celková délka bez stupátka	1.670 mm	1.550 mm
C2	Délka stupátka	365 mm	387 mm
C3	Délka se samonakládacím zařízením, bez stupátka	2.149 mm	
D	Výsypná výška max.	410 mm	1.397 mm
	Výsypná výška max., korba s vysokým vyklápěním zvednutá		1.397 mm
E	Výška korby nakloněna	1.827 mm	
	Výška korby nakloněna, korba s vysokým vyklápěním zvednutá		2.500 mm
F	Světlá výška	110 mm	110 mm
G	Úhel vyklopení	72 °	77 °
H	Úhel zpětného sklopení stupátka	15 °	14 °
I	Délka mezi ozubenými koly pásu	753 mm	753 mm