



## ET20

### Konventioneller Kettenbagger

Der Allrounder für mehr Flexibilität und Effizienz.

Der ET20 ist ein kompakter Partner für den Garten- und Landschaftsbau, Neubaugebiete und kommunale Baustellen. Die Load-Sensing-Hydraulik liefert konstante Leistung unabhängig von der Last, während das Telefahrwerk Zugänglichkeit und Standfestigkeit vereint. AUX II + AUX III ermöglichen den gleichzeitigen Betrieb von Powertilt und Greifer. Auto-Idle, Joystick-Steuerung und Druckfreischaltung erhöhen Komfort und Effizienz. Mit VDS bleibt die Kabine auch an Hängen aufrecht – für präzises Arbeiten und saubere Kanten.

### Highlights

- Parallel bedienbare Steuerkreise AUX II & AUX III (H2 & H3)
- VDS Vertical Digging System
- Hydraulisches Telefahrwerk mit Planierschildverbreiterung
- Komfort, der Leistung spürbar steigert
- Bis zu 5 Zusatzsteuerkreise ab Werk

### Technische Daten

#### Hydraulik

Arbeitsdruck Hydraulik	240,0 bar
Hydraulikpumpe	Pumpentyp: Axialkolbenverstellpumpe - SchrägscheibeArt der Arbeitshydraulik Regelung: LuDV LastdruckunabhängigeDurchflussverteilung
Fördermenge	66,0 l/min

#### Mechanische Leistungsangaben

Fahrgeschwindigkeit	5,0 km/h
---------------------	----------

#### Mechanische Angaben

Länge	4.063,0 - 4.069,0 mm
Breite	990,0 - 1.300,0 mm
Höhe	2.348,0 mm
Betriebsgewicht (min.-max.)	2.000,0 - 2.340,0 kg
Grabtiefe (max.)	2.703,0 mm

#### Verbrennungsmotor

Kühlung	Wasserkühlung
Motortyp	Dieselmotor

Zylinder	3,0
Hubraum	1.266,0 cm <sup>3</sup>
Kraftstofftyp	HVO EN15940
Nennleistung	14,6 kW
Nenn Drehzahl	2.400,0 1/min
Motorhersteller	Yanmar
Motorbezeichnung	3TNV80F-NPWN

#### Umweltkenndaten

Schalleistung LWA, garantiert	93,0 dB(A)
-------------------------------	------------

#### Betriebsstoffe

Kraftstofftank Inhalt	29,5 l
-----------------------	--------

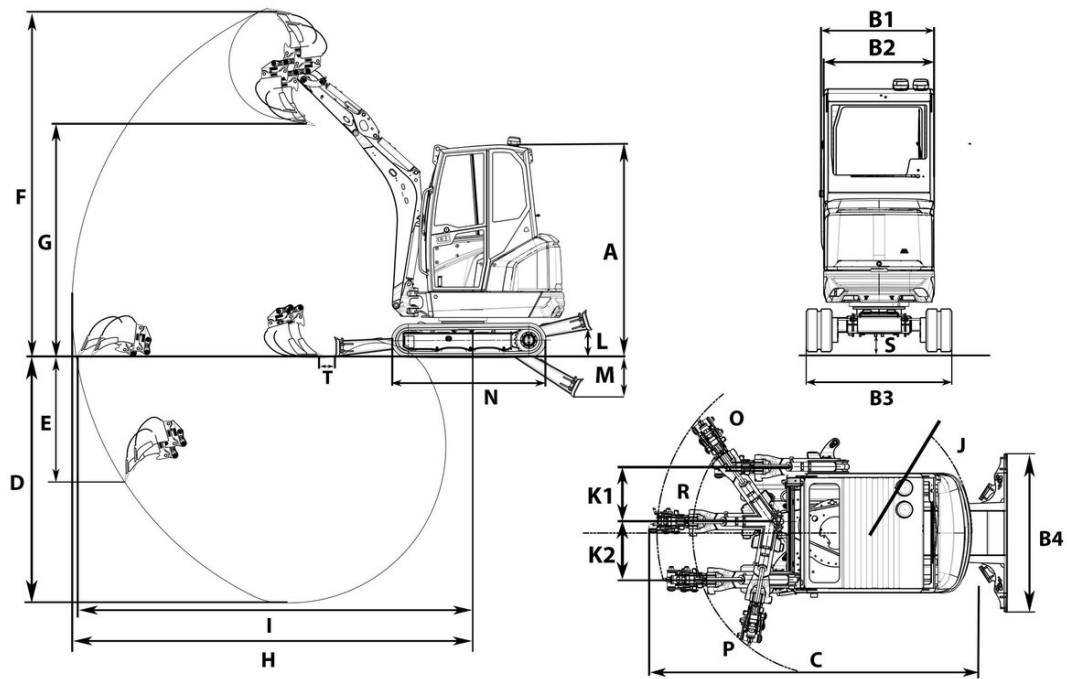
#### Fahrwerk

Arbeitsdruck Hydraulik	240,0 bar
------------------------	-----------

#### Transport und Lagerung

Transportgewicht	1.840,0 - 2.180,0 kg
------------------	----------------------

# Abmessungen



		ohne VDS	mit VDS
A	Höhe mit Kabine	2.348 mm	2.449 mm
B1	Breite Oberwagen	990 mm	990 mm
B2	Breite Kabine	990 mm	990 mm
B3	Breite Fahrwerk eingefahren	990 mm	990 mm
	Breite Fahrwerk ausgefahren	1.300 mm	1.300 mm
C	Transportlänge kurzer Löffelstiel	3.821 mm	4.066 mm
	Transportlänge langer Löffelstiel	4.063 mm	4.057 mm
D	Grabtiefe max., kurzer Löffelstiel	2.543 mm	2.443 mm
	Grabtiefe max., langer Löffelstiel	2.703 mm	2.603 mm
E	Einstechtiefe max., kurzer Löffelstiel	1.241 mm	1.140 mm
	Einstechtiefe max., langer Löffelstiel	1.371 mm	1.270 mm
F	Einstechhöhe max., kurzer Löffelstiel	3.739 mm	3.840 mm
	Einstechhöhe max., langer Löffelstiel	3.853 mm	3.954 mm
G	Ausschütthöhe max., kurzer Löffelstiel	2.557 mm	2.657 mm
H	Grabradius max., kurzer Löffelstiel	4.158 mm	4.158 mm
I	Reichweite am Boden max., kurzer Löffelstiel	4.106 mm	4.087 mm
J	Heckschwenkradius	1.123 mm	1.123 mm
K1	Auslegerversetzung max. (auf Mitte Löffel rechte Seite)	548 mm	548 mm
K2	Auslegerversetzung max. (auf Mitte Löffel linke Seite)	386 mm	386 mm
L	Stapelhöhe max. (Planierschild über Planum)	305 mm	367 mm
M	Schürftiefe max. (Planierschild unter Planum)	437 mm	374 mm
N	Länge Laufwerk	1.701 mm	1.701 mm
O	Auslegerschwenkradius rechts	1.479 mm	1.479 mm
P	Auslegerschwenkradius links	1.183 mm	1.183 mm
R	Auslegerschwenkradius mitte	1.579 mm	1.579 mm
S	Bodenfreiheit	172 mm	164 mm
T	Abstand Löffel Planierschild, kurzer Löffelstiel	189 mm	200 mm
	Abstand Löffel Planierschild, langer Löffelstiel	82 mm	92 mm