



1390e Hoftrac

Műszaki adatok

■ Szabványos akkumulátor

Akkumulátor-technológia	Lítium-ion
Akkufeszültség-osztály	96 V
Akkumulátor-kapacitás	14,1 kWh
Akkumulátor súlya	153 kg
Fedélzeti töltés teljesítménye (max.)	3 kW
Betöltési idő (0-100%)	4,7 - 6 h
Betöltési idő (20-80%)	2,9 h
Működési idő legfeljebb	2,5 h

■ Akkumulátor 1. opció

Akkumulátor-technológia	Lítium-ion
Akkufeszültség-osztály	96 V
Akkumulátor-kapacitás	18,0 kWh
Akkumulátor súlya	186 kg
Fedélzeti töltés teljesítménye (max.)	6 kW
Betöltési idő (0-100%)	3,2 - 7,5 h
Betöltési idő (20-80%)	1,8 h
Működési idő legfeljebb	3,5 h

■ Menetsebesség 2. opció

Akkumulátor-technológia	Lítium-ion
Akkufeszültség-osztály	96 V
Akkumulátor-kapacitás	28,0 kWh
Akkumulátor súlya	244 kg
Fedélzeti töltés teljesítménye (max.)	6 kW
Betöltési idő (0-100%)	5,5 - 11,5 h
Betöltési idő (20-80%)	2,7 h
Működési idő legfeljebb	5,3 h

■ Elektromotor

Motor menethajtás (ECE R085)	33,1 kW
Motor munkahidraulika (ECE R085)	21,2 kW

■ Villamos berendezés

Üzemi feszültség	12 V
------------------	------

■ Súlyok

Üzemi tömeg	2.730 - 3.130 kg
Súrlódási erő (max.)	2.158 - 3.492 daN
Emelőerő (max.)	2.448 - 3.592 daN
Billenési teherbírás kanállal - gép egyenes vonalban, emelőszerkezet vízszintes	1.670 - 2.110 kg
Billenési teherbírás kanállal - gép megtörve, emelőszerkezet vízszintes	1.410 - 1.820 kg
Billenési teherbírás kanállal - Gép egyenes, emelőszerkezet a legalsó helyzetben	2.470 - 3.350 kg
Billenési teherbírás kanállal - Gép megdőntve, emelőszerkezet a legalsó helyzetben	2.090 - 2.880 kg
Billenési teherbírás raklapvillával - gép egyenes vonalban, emelőszerkezet vízszintes	1.370 - 1.960 kg
Billenési teherbírás raklapvillával - gép megtörve, emelőszerkezet vízszintes	1.160 - 1.710 kg
Billenési teherbírás raklapvillával - gép egyenes vonalban, szállítási helyzet	1.610 - 2.220 kg
Billenési teherbírás raklapvillával - gép megdőntve, szállítási helyzet	1.370 - 1.930 kg

■ Vezetőfülke

Vezetőfülke	FSD (eps, kabin)
-------------	------------------

■ Töltési mennyiségek

Tartály térfogata Hidraulikaolaj	30 hossz
----------------------------------	----------

■ Meghajtás

Meghajtás módja	elektromos
Hajtómű	Kardántengely
Menetfokozatok	2
Tengely	PA940
Menetsebesség Standard	0-15 km/óra
Menetsebesség 1. opció	0-20 km/óra
Menetsebesség 2. opció	0-25 km/óra

Üzemi fék	Lamellafék a mellső tengelyen, kormánytengelyen keresztül hatva a hátsó tengelyre
Rögzítőfék	Elektromos rögzítőfék hill-hold funkcióval
Differenciálzár	100% VA + HA (opcionális)

■ Hidraulika-berendezés

Munkahidraulika szállított mennyiség (max.)	44 l/min
Munkahidraulika munkanyomás (max.)	210 bar

■ Kinematika

Kinematika típusa	P (PZ)
Emelő munkahenger	2
Billentő munkahenger	1
Gyors csererendszer	hidraulikus

■ Kormányzás

Kormányzás fajtája	Hidraulikus derékcsuklós kormányzás
Kormányhenger	1
Ingaszög	± 8 fok

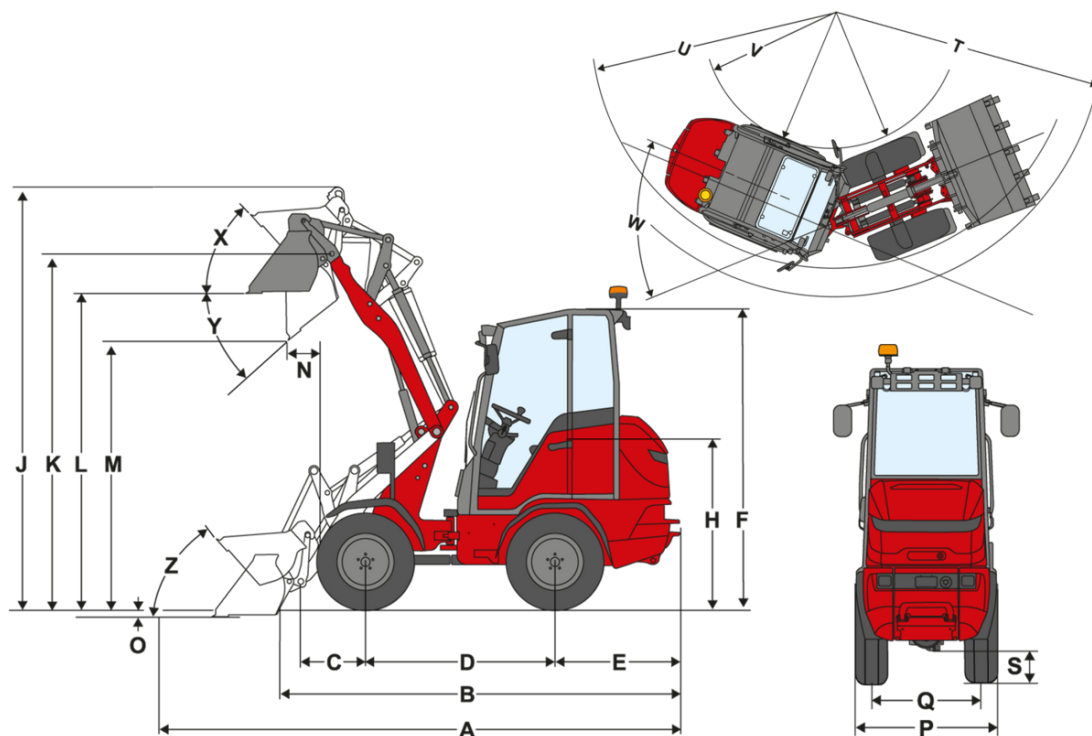
■ Zajértékek

Átlagos hangteljesítményszint LwA (bukókeret)	83,9 dB(A)
Garantált hangteljesítmény-szint LwA (bukókeret)	85 dB(A)
Megadott hangnyomás-szint LpA (bukókeret)	60 dB(A)
Átlagos hangteljesítményszint LwA (fülke)	83,9 dB(A)
Garantált hangteljesítmény-szint LwA (fülke)	85 dB(A)
Megadott hangnyomás-szint LpA (fülke)	64 dB(A)

■ Egyéb információk

FSD = védőtető
eps = Easy Protection System (megdönthető védőtető)
Felbillenő terhelés kiszámítása ISO 14397 szabvány szerint
* A töltési idő a különböző töltési lehetőségektől függ. Fedélzeti töltő 3 kW (alapfelszereltség), kiegészítő fedélzeti töltővel összesen 6 kW (opcionális). A következő töltőcsatlakozók állnak rendelkezésre: 230 V / 10 A Schuko, 230 V / 16 A CEE (kék, 3 pólusú), 400 V / 16 A CEE[1] (piros, háromfázisú, 5 pólusú), 400 V / 16 A (2. típusú csatlakozó Wallbox, IEC 62196) és egyéb adapterdugók.
**Az akkumulátor működési ideje nagyban függ a használattól, a feladat jellegétől és a haladás módjától. Ez hosszabb működési időket is eredményezhet. A megadott üzemiidőktől szélsőséges esetekben lefelé is el lehet térni. A megadott üzemiidők a megszakítás nélküli működésre és a géppel végzett munkára vonatkoznak.

Méretek



	P-kinematika (standard)	P-kinematika (hosszú)	PZ-kinematika
Szériefelszereltség	10.0/75 - 15.3 AS ET40	10.0/75 - 15.3 AS ET40	10.0/75 - 15.3 AS ET40
A Teljes hosszúság	4.475 mm	4.820 mm	4.630 mm
B Teljes hosszúság kanál nélkül	3.635 mm	3.980 mm	3.795 mm
C Kanál forgáspontja (tengelyközépig)	600 mm	905 mm	720 mm
D Keréktávolság	1.732 mm	1.732 mm	1.732 mm
E Far túlnyúlás	1.232 mm	1.232 mm	1.232 mm
F Magasság bukókerettel rögzített	2.340 mm	2.340 mm	2.340 mm
Magasság bukókerettel összecukható (eps)	2.395 mm	2.395 mm	2.395 mm
Magasság bukókerettel összecukható, összecukott (eps)	1.910 mm	1.910 mm	1.910 mm
Magasság fülkével	2.340 mm	2.340 mm	2.340 mm
H Ülésmagasság	1.350 mm	1.350 mm	1.350 mm
J Teljes munkamagasság	3.680 mm	3.950 mm	3.850 mm
K Kanál forgáspontja (max. emelési magasság)	3.024 mm	3.220 mm	3.220 mm
L Átrakodó magasság	2.700 mm	2.905 mm	2.905 mm
M Kiürítési magasság	2.140 mm	2.350 mm	2.400 mm
N Hatótávolság (méterben)		490 mm	400 mm
O Leásás mélysége	60 mm	110 mm	107 mm
P Teljes szélesség	1.124 mm	1.124 mm	1.124 mm
Q Nyomtáv	860 mm	860 mm	860 mm
S Szabad hasmagasság			
T Maximum sugár	3.000 mm	3.150 mm	3.340 mm
U A külső perem sugara	2.730 mm	2.730 mm	3.005 mm
V Belső sugár	1.526 mm	1.526 mm	1.815 mm
W Cuklószög	45 °	45 °	40 °
X Visszagördülési szög a legnagyobb emelőmagasságnál	42 °	65 °	57 °
Y Kiürítési szög	43 °	42 °	37 °
Z Visszagördülési szög a talajon	51 °	56 °	50 °

Széria kivitel

Meghajtás & Akkumulátor

- Akku (lítium-ion), 96 V, Akkumulátor kapacitás (bruttó) 14,1 kWh
- Töltőkészülék Fedélzeti, 3 kW, Csatlakozó típusa 2, Schuko töltőkábel 230 V / 10 A
- Motor menethidraulika (ECE R085) 33,1 kW
- Motor munkahidraulika (ECE R085) 21,2 kW

Kormányzás

- hidraulikus csuklós ingakormányzás, inga szöge: $\pm 8^\circ$
- Kormányhenger: 1

Vezetőállás

- Vezető védőtető ROPS / FOPS visszatartó rendszerrel, tesztelve
- Tágas hely minden vezetőfülkében
- Ergonomikus, nagy méretű belépő
- Beállítható kormányoszlop (dőlés és magasság)

Vezetőülés

- Komfortülés biztonsági övvel teljesen rugós, tömeg-, hát-, és hosszanti beállítás

Megvilágítás

- LED Arbeitsscheinwerfer, 2 vorne, 1 hinten am Fahrerschutzdach

Meghajtás & tengelyek

- Tengely: PA940 bolygótengely
- Meghajtás: Elektromos meghajtás, energia-visszanyerés lassításkor, a menetirány botkormányval választható, Auto / Eco üzemmód
- Akkumulátor: belső akkumulátorfűtés, töltési idő 20% -tól 80% SOC 2,9óra, töltéskioldó kapcsoló
- Sebesség: 15 km/h (opcionálisan 20 / 25)
- Menetfokozatok: 2
- Üzemi fék: Lamellás fék az elsőtengelyen, kardántengellyel a hátsótengelyre
- Rögzítőfék: Elektromos rögzítőfék hill-hold funkcióval (Ha emelkedőn áll meg, akkor a gép elektromotorja rögzíti a gépet)

Abroncsozás

- 10,0/75 - 15.3 AS ET40

Rakodó berendezés

- Rakodókar emelési magassága 3040 mm
- Gyorscsatlakozó berendezés (Weidemann HV/HT - C) hidraulikus
- Kinematika: P
- Emelőhenger: 2
- Billentő munkahenger: 1
- Úszóállás emelő és billentő munkahengerhez

Hidraulika

- Mechanikusan elővezérelt joystick irányváltással
- 3. Vezérlőkör elől a karon keresztül, egyetlen reteszeléssel a folyamatos működéshöz

Egyéb

- Öntött hátsó súly

EquipCare (Telematika)

- EquipCare 36 hónap (App & Managerrel együtt)

Opciók

Vezetőállás

- Lehajtható bukókeret eps ROPS / FOPS tesztelve
- Fülke 2 egyrészes ajtó, elől és hátul szélvédőfűtéssel
- Fülke 2 kétrészes ajtó, elől és hátul szélvédőfűtéssel
- Elülső és hátsó szélvédő, első és hátsó ablaktörlővel
- Műbőr ülés; légrugós (MSG 93)
- Műbőr ülés; légrugós, ülésfűtés (MSG 93)

A bemutatott illusztrációk, berendezések és adatok eltérhetnek az Ön országában érvényes szállítási programtól. A feltüntetett opcionális extrák felárral járhatnak. A változtatás jogát fenntartjuk.

- Szövet ülés (Fülke alapfelszereltség) (MSG 83)
- Szövet ülés; légrugós (MSG 93)
- Szövet ülés; légrugós, ülésfűtés (MSG 93)
- Tetőfűtő panel
- Rádió előkészítés FM (antenna, hangszóró)
- Rádió előkészítés DAB+ (antenna, hangszóró)
- Radio DAB+ komplett
- Napvédő roló

Megvilágítás

- Megvilágítás az StVZO /KRESZ/ szabályai szerint
- LED Megvilágítás az StVZO /KRESZ/ szabályai szerint
- LED Performance (2000 lm) munkafényoszórók a tetőn, 2 elöl, 2 hátul
- Megkülönböztető jelzés előkészítés
- LED Megkülönböztető jelzés (sárga), A nemzeti előírásokat be kell tartani!
- Megkülönböztető jelzések (sárga) mágneses talppal, A nemzeti előírásokat be kell tartani!

Engedély & Közúti közlekedés

- Einzelbetriebserlaubnis < 25 km/h
- Kennzeichenhalterung vorne und hinten
- Warntafel dreieckig

Meghajtás & tengelyek

- Kézi gáz

Tengelyek

- Bolygótengety PA940, elektromos összkerekhajtás zárral, váltóház, kardántengely, differenciálzár 100%

Haladási sebesség

- 20km/h (sebességnövekedés)
- 25km/h (sebességnövekedés)

Abronszozás

- 11.5/80-15.3 AS ET40 (AS profil, szélesség 1 150 mm (fordítva 1 340 mm), magasság 2 364 mm)
- 31x15.50-15 AS ET0 Starco (AS profil, szélesség 1 320 mm, magasság 2 320 mm)
- 31x15.50-15 AS ET-37 Starco (AS profil, szélesség 1 394 mm, magasság 2 320 mm)
- 15.0/55-17 AS ET0 (AS profil, szélesség 1 310 mm, magasság 2 375 mm)
- 15.0/55-17 AS ET-40 (AS profil, szélesség 1 400 mm, magasság 2 375 mm)
- 425/55 R 17 AS ET-40 Alliance 570 (AS profil, szélesség 1 445 mm, magasság 2 375 mm)
- 31x15.50-15 EM ET0 (EM profil, szélesség 1 340 mm, magasság 2 325 mm)
- 31x15.50-15 EM ET-37 (EM profil, szélesség 1 414 mm, magasság 2 325 mm)
- 12-16.5 EM ET0 (EM profil, szélesség 1 250 mm, magasság 2 341 mm)
- 425/40 B17 ET0 PR14 Delcora GSP+ (EM profil, szélesség 1 365 mm, magasság 2 329 mm)
- 31x15.5-15 BKT TracMaster ET 0 (RP profil, szélesség 1 345 mm, magasság 2 335 mm)
- 33x15.5-15 BKT TracMaster ET-37 (RP profil, szélesség 1 424 mm, magasság 2 363 mm)
- 10-16.5 Sure Trax ET40 BKT (SureTrax profil, szélesség 1 128 mm (fordítva 1 300 mm), magasság 2 323 mm)
- 12-16.5 Sure Trax ET45 BKT (SureTrax profil, szélesség 1 175 mm (fordítva 1 370 mm), magasság 2 358 mm)
- 315/55R16 Conti MPT81 ET-30 (MPT profil, szélesség 1 302 mm, magasság 2 305 mm)

Rakodó berendezés

- P-kinematika LS921 Emelési magasság (3 200 mm)
 - P-kinematika LS937 Emelési magasság (3 200 mm)
- Gyorscsereelő lemez
- Weidemann HV/HT - C - ECS (hidraulikus - easy coupler system)
 - Euro (hidraulikus - ISO23206 EURO HV) (két darab SVK 3-as méretű csatlakozóval együtt)
 - SkidSteer (hidraulikus - SAEJ2513 SSL HV)
 - SMS HV (hidraulikus)
 - Kramer HV/WL - C (hidraulikus)
- Fék-süllyesztőszelep (csőtörés-biztosító emelő és billentő munkahengerhez) Úszóállással
 - Rakodógém-csillapítás
 - Kanál szintjelző

Hidraulika

- Olajmennyiség beállítása 3. Vezérlőkör
- hidraulika olajhűtő kiegészítő
- Shell PANOLIN S4 HLP Synth 46 (bio-hidraulikaolaj)
- Hidraulikaolaj - Előmelegítés

Hidraulika - elől

- 3. Vezérlőkör arányos beleértve Tartós funkció kapcsolóval, Nyomásmentesítés 3. Vezérlőkör elől s töltőberendezésen Olajmennyiség szabályozása (Kezelés: A joystick elején lévő vezérlőkerékkel)
- Nyomásmentes visszavezetés elől (1 x 3-as méretű Flatface csatlakozódugó) szívárgóolaj-vezeték (1 x 2-es méretű Flatface csatlakozódugó)
- Faster Gyorscsatlakozó 2-szeres - gép oldali
- Faster Gyorscsatlakozó 2-szeres - gép és munkaszerelek oldali

Hidraulika - hátul

- Egy hátsó hidraulikus csatlakozás kettős működésű váltószelepen keresztül (két SVK 3 méretű csatlakozó), (3.Vezérlőkör elől vagy hátul), Működés: Kapcsolóval (0 - 1) + 3. vezérlőkörön
- Nyomásmentes visszavezetés hátul (1 x 3-as méretű SVK csatlakozódugó) szívárgóolaj-vezeték (1 x 2-es méretű Flatface csatlakozódugó)

Elektromosság

- Akkumulátor Li-Ion 18,0 kWh 96 V
- Akkumulátor Li-Ion 28,0 kWh 96 V
- Fedélzeti töltő 6 kW-ig (AC)

Töltőcsatlakozó kábel (gépoldali 2. típus, többféle opció választható)

- Védő érintkezős hálózati csatlakozó (Schuko) 230V/10A (Előre felszerelt, Eltávolítható, ha nincs töltőkábel vagy másik töltőkábelre van szükség)
- CEE, 3 pólusú 230V/16A (kék)
- CEE, 5 pólusú 400V/16A (piros)
- 2. típus (IEC 62196)
- Adapterkészlet EU (Védő érintkezős hálózati csatlakozó, CEE 3 pólusú, CEE 5 pólusú)

Akkumulátortöltés engedélyezése

- Töltésengedélyező, zárható elől

Elülső 13 tűs aljzat, (2x elektromos funkciók E1/ E2 és világítás), Működés: A botkormányon lévő 2 gombbal; 1. Funkció reteszelés, 2.Funkció letapogatás

Elülső 13 tűs aljzat, (2x elektromos funkciók E1/ E2 és világítás), Működés: A botkormányon lévő 2 gombbal; 1. Funkció letapogatás, 2. Funkció reteszelés

Elülső 13 tűs aljzat, (2x elektromos funkciók E1/ E2 és világítás), Működés: A botkormányon lévő 2 gombbal; 1. Funkció reteszelés, 2.Funkció letapogatás

Elülső 13 tűs aljzat, (2x elektromos funkciók E1/ E2 és világítás), Működés: A botkormányon lévő 2 gombbal; 1. Funkció letapogatás, 2. Funkció letapogatás

Hátul 3 tűs aljzat, (2x elektromos funkciók E3/ E4, átkapcsolható az elülső aljzatra), Működés: Kapcsolóval; 1. Funkció letapogatás, 2. Funkció letapogatás

Dugós csatlakozó hátul, 7-sarkú a hátsó felépítményi szerszámok világításához

Biztonsági opciók

- Hátramenet jelző (akusztikus)
- Kék biztonsági fény hátul
- KAT indításgátló , kezelés: kódolt indítókulcson keresztül

Speciális festés

- Speciális lakkozás RAL egyszínű - erdészpiros helyett
- Több színű speciális fényezés, RAL

Egyéb

- Alaplap ballaszt súlya (100 kg)
- Szerszámláda szerszámkészlettel és kézi karos zsírzópréssel
- Kombi doboz (kombi táskához)
- Kombitáska (figyelmeztető háromszög és elsősegély dobozzal)
- Központi kenő berendezés, teljesen automatikus

A garancia meghosszabbítása

- Economy 24 hónap (2500 h)
- Economy 36 hónap (3000 h)
- Economy 48 hónap (3500 h)
- Economy 60 hónap (4000 h)
- Premium 24 hónap (3000 h)
- Premium 36 hónap (4000 h)
- Premium 48 hónap (5000 h)
- Premium 60 hónap (6000 h)

Utánfutó- és mentő készülék

- Vontató berendezés gömbfej K50
- Automatikus vonóhorogcsatlakozó

Önjáró munkagép vontatócsatlakozóval

- Automatikus vonóhorogcsatlakozó

A bemutatott illusztrációk, berendezések és adatok eltérhetnek az Ön országában érvényes szállítási programtól. A feltüntetett opcionális extrák felárral járhatnak. A változtatás jogát fenntartjuk.