



**WACKER
NEUSON**
all it takes!



DW90

Dumper de rodas

A potência para pessoas conscientes da segurança

O ambiente de operação ideal e os recursos de alta segurança completam a oferta do gigante do transporte com 9.000 kg {19.842 lb} de carga útil e grande volume da caixa de carga basculante. O grande volume da caixa de carga basculante oferece espaço para muito material e reduz os tempos de manuseio no canteiro de obras. Se você tem um grande volume para transportar e valoriza segurança e desempenho em igual medida, o DW90 é a escolha certa. E isso em até 25 km/h {15,5 mph}. As câmeras com sistema de lavagem montadas em ambos os lados mostram a respectiva imagem no display colorido de 7 polegadas e, assim, aumentam a segurança em todo o entorno da máquina através de alta visibilidade. Também é equipado de fábrica com monitoramento da caixa de carga basculante e alerta de inclinação, uma função opcional para manutenção em subidas.

Destaques

- Monitoramento de inclinação
- Monitoramento de caixa de carga basculante
- Tração hidráulica nas quatro rodas com Modo ECO automático
- Função Hill-Hold
- Active Sense Control

Dados técnicos

■ Hidráulica

Pressão de trabalho hidráulica	240,0 Barra
Bomba hidráulica	ZRP
Caudal de descarga	59,0 l/min
Capacidade do tanque de combustível	64,0 eu

■ mecânica Especificações de performance

Velocidade de marcha	25,0 km/h
----------------------	-----------

■ mecânica Especificação

Comprimento	4.729,0 milímetro
Largura	2.400,0 milímetro
Altura	3.416,0 milímetro
Peso	4.478,00 kg
Carga útil	9.000,0 kg
Caixa de carga basculante	Caçamba dianteira
Conteúdo da caixa de carga basculante eliminado	3.750,0 eu
Conteúdo da caixa de carga basculante adicionado	4.600,0 eu

Conteúdo da caixa de carga basculante da quantidade de água	2.400,0 eu
Ângulo de giro máx.	11,0 °
Peso operacional (mín.-máx.)	4.324,0 - 4.944,0 kg

■ Motor de combustão

Arrefecimento	Arrefecimento a água
Tipo de motor	Motor turbo diesel com ar de admissão
Cilindro	4,0
Cilindrada	2.925,0 cm ³
Tipo de combustível	HVO EN15940
Capacidade do tanque de combustível	83,0 eu
Potência nominal	55,4 kW
Rotação nominal	2.300,0 1 minu
Norma (potência nominal)	ISO 3046
Valores limite dos gases de escape	Stage V da UE
Tensão da bateria de partida	12,0 V
Fabricante do motor	Deutz

Descrição do motor	TD2.9 L4
--------------------	----------

■ Características ambientais

Potência sonora LWA, garantida	101,0 dB (A)
--------------------------------	--------------

■ Substâncias de serviço

Conteúdo do depósito de combustível	70,0 eu
-------------------------------------	---------

■ Carroceria

Raio de viragem	5.750,0 milímetro
-----------------	-------------------

Ângulos de ruptura	28,0 °
--------------------	--------

Acionamento de translação	4WD hidrostática ECO
---------------------------	----------------------

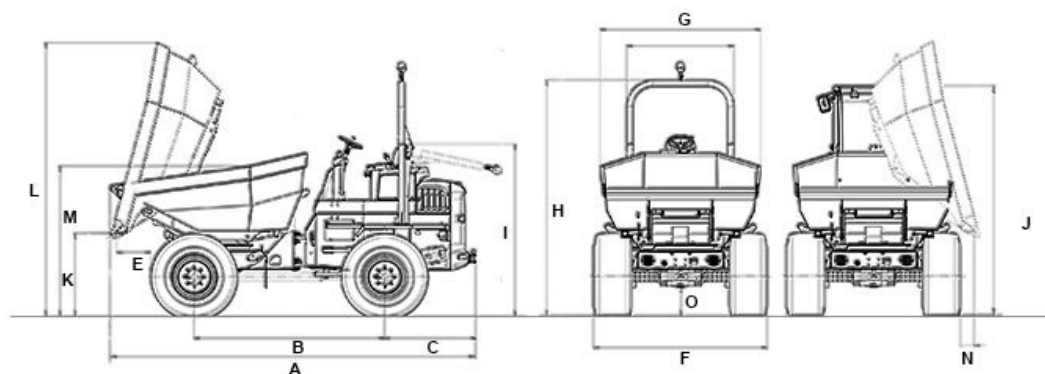
Bomba hidráulica	Bomba de pistão axial
------------------	-----------------------

Pressão de trabalho hidráulica	450,0 Barra
--------------------------------	-------------

Caudal de descarga	171,0 l/min
--------------------	-------------

Pneus	400/55R22.5
-------	-------------

Medidas



		Caçamba dianteira
A	Comprimento total	4.729 mm
B	Distância entre eixos	2.700 mm
C	Passagem traseira	1.263 mm
E	Distância de descarregamento	514 mm
F	Largura do veículo	2.420 mm
G	Caixa de carga basculante larga	2.486 mm
H	Altura ROPS	3.280 mm
I	Altura ROPS inclinada	2.618 mm
J	Altura com cabine	3.081 mm
K	Altura de descarregamento máx.	374 mm
L	Altura da caixa de carga basculante inclinada	2.580 mm
M	Altura da caixa de carga basculante	2.003 mm
O	Distância do solo	396 mm