



4060 Wielladers

Technische gegevens

■ Motorgegevens standaard

Motorfabrikant	Rehiko
Motortype	KDI 2504 TCR
Cilinder	4
Motorvermogen	55,4 kW
Motorvermogen	75 pk
bij max. toerental	2.300 U/min
Maximaal aanhaalmoment	315 Nm
Cilindercapaciteit	2.482 cm ³
Type koelmiddel	water
Uitlaatgasnorm	V
Uitlaatgasbehandeling	DOC/DPF

■ Elektrische installatie

Bedrijfsspanning	12 V
Accu	100 Ah
Dynamo	120 A

■ Gewichten

Bedrijfsgegewicht	5.760 - 6.080 kg
Scheurkracht (max.)	5.950 daN
Hijskracht (max.)	4.190 daN
Kieplast met bak - machine recht, hefinrichting horizontaal	3.220 - 3.450 kg
Kieplast met bak - machine geknikt, hefinrichting horizontaal	2.760 - 2.960 kg
Kieplast met bak - machine recht, hefinrichting onderste stand	4.230 - 4.530 kg
Kieplast met bak - machine geknikt, hefinrichting onderste stand	3.640 - 3.900 kg
Kieplast met palletvork - machine recht, hefinrichting horizontaal	2.870 - 3.070 kg
Kieplast met palletvork - machine geknikt, hefinrichting horizontaal	2.480 - 2.650 kg
Kiepvermogen met palletvork, machine recht, transportstand	3.340 - 3.560 kg
Kiepvermogen met palletvork, machine geknikt, transportstand	2.890 - 3.090 kg

■ Bestuurderscabine

Bestuurderscabine	Cabine
-------------------	--------

■ Inhoud tanks

Tankinhoud brandstof	80 l
Tankinhoud hydraulische olie	32 l

■ Aandrijfsysteem

Type aandrijving	ecDrive (Electronic Controlled Drive)
Rijaandrijving	hydrostatisch via verdelerstransmissie en cardanaandrijving
Rijniveaus	2
As	PA 1422
Rijsnelheid standaard	0-20 km/u
Rijsnelheid optie 1	0-30 km/u
Bedrijfsrem	Schijfrem (optie: lamellenrem)
Handrem	Schijfrem (optie: lamellenrem)
Sperdifferentieel	100% vooras+ achteras

■ Hydraulische installatie

Rijhydraulica werkdruk (max.)	500 bar
Werkhydraulica pompcapaciteit (max.)	77 (95) l/min
Werkhydraulica werkdruk (max.)	235 bar

■ Kinematiek

Kinematiektype	Z
Hefcilinder	1
Kiepcilinder	1
Snelwisselsysteem	hydraulisch

■ Besturing

Stuurtype	Hydraulisch knik-pendelsysteem
Stuurcilinder	1
Slingerhoek	± 10 graden

■ Ruiskarakteristiekwaarden

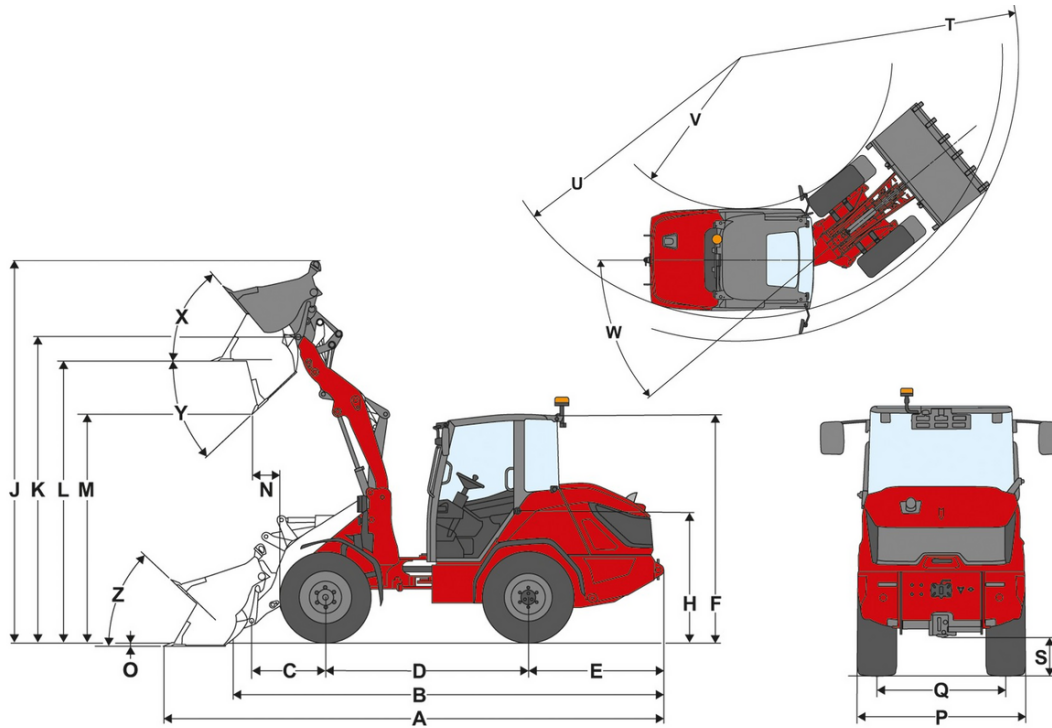
Gemiddeld geluidsniveau L _{WA} (cabine)	99,8 dB(A)
Gegarandeerd geluidsniveau L _{WA} (cabine)	101 dB(A)
Opgegeven geluidsdrukkniveau L _{pA} (cabine)	71 dB(A)

■ Overige informatie

DPF = dieselpartikelfilter

DOC = dieseloxidatiekatalysator
SCR = selectieve katalytische reductie
Kieplastberekening volgens ISO 14397

Afmetingen



	Standaarduitrusting	405 / 70 R20 BKT 513 ET30
A	Totale lengte	6.115 mm
B	Totale lengte zonder bak	5.275 mm
C	Draaipunt bak (tot middelpunt as)	1.530 mm
D	Wielbasis	2.150 mm
E	Overhangend achterdeel	1.435 mm
F	Hoogte met cabine	2.535 mm
H	Zithoogte	1.510 mm
J	Totale werkhoogte	4.580 mm
K	Draaipunt bak (max. hefhoogte)	3.700 mm
L	Overlaadhoogte	3.450 mm
M	Uitstorthoogte	2.815 mm
N	Reikwijdte (bij M)	1.065 mm
O	Schraapdiepte	80 mm
P	Totale breedte	1.770 mm
Q	Spoorbreedte	1.360 mm
S	Bodemvrijheid	390 mm
T	Maximale buitendraaicirkel	4.645 mm
U	Draaicirkel aan buitenrand	3.990 mm
V	Binnendraaicirkel	2.100 mm
W	Knikhoek	40 °
X	Inkiephoek bij max. hefhoogte	63 °
Y	Uitkiephoek	45 °
Z	Inkiephoek op bodem	47 °

Standaarduitrusting

Motor

- Rehlko KDI 2504 TCR, {55.4 kW (75,3 PS)}{55.4 kW (74.3 HP)}, (DOC/DPF), EU: Fase V

Besturing

- Hydraulische knikpendelkoppeling
- Stuurcilinder: 1

Bestuurderscabine

- Comfortcabine met 1 deur met verwarming en ventilatie, ROPS/FOPS-getest
- Veel ruimte
- Spiegels links en rechts
- Ergonomische, ruime toegang
- Verstelbare stuurkolom (hoek en hoogte)

Bestuurdersstoel

- Stoffen stoel, mechanisch geveerd met veiligheidsgordel, gewichts-, rug- en lengteaanpassing

Verlichting

- Verlichting conform StVZO
- Led-werklampen Basic (1000 lm) op het dak, 2 voor, 1 achter

Aandrijfsysteem & assen

- As: planetaire as PA1422
- Aandrijfsysteem: Hydrostatische vierwielaandrijving, elektronisch geregeld, ecDrive (Electronic Controlled Drive)
- Rijmodi: Auto-modus; ECO-modus (reductie van het motortoerental bij het bereiken van de ingestelde rijsnelheid)
- Blokkering: differentieelblokkering 100%, elektrisch-hydraulisch schakelbaar aan de voor- en achteras
- Snelheid {20 km/u (optioneel 30 km/u)}{12,4 mph (optioneel 18,6 mph)}
- Verhoging/verlaging van de rijsnelheid: 2 | {10 km/u / 20 km/u}{6,2 mph / 12,4 mph}
- Bedrijfsrem: Schijfrem op de vooras die via een cardanas op de achteras werkt
- Handrem: Schijfrem; bediening via handremhendel op de vooras, werkt via cardanas op de achteras

Banden

- 405 / 70 R 20 BKT MP513 ET30, Breedte {1770 mm}{69,69 inch}, hoogte {2535 mm}{99,8 inch}

Laadsysteem

- Laadarm LS961
- Snelwisselinrichting (Z-HV) hydraulisch
- Kinematiek: Z
- Hefcilinder: 1
- Kiepcilinder: 1
- Zweefstand voor hefcilinders

Hydrauliek

- Elektrisch voorgestuurde joystick met rijrichtingsschakelaar en geïntegreerde knop voor differentieelblokkering
- 3e stuurking voor, elektrisch proportioneel via joystick, incl. dubbele pal
- Koeling hydraulische olie

EquipCare (Telematic)

- EquipCare 36 maanden

Opties

Bestuurderscabine

- Cabinedeur tweedelig
- Achteruitkijkspiegel brede hoek in de cabine
- Airconditioning
- Radiovoorbereiding DAB+ (antenne, luidsprekers)
- Radio DAB+ compleet
- 1 stopcontact: 2xUSB
- Zonnegordijn
- Plaatsingsbox (links naast de bestuurdersstoel)

De getoonde afbeeldingen, uitrustingen en gegevens kunnen afwijken van het huidige leveringsprogramma van uw land. Mogelijk bevatten de afgebeelde producten optionele extra's waarvoor een meerprijs geldt. Wijzigingen voorbehouden.

- Panoramaspiegel binnen

Bestuurdersstoel

- Sitz Vinyl
- Kunstlederen stoel; luchtvering; MSG95
- Stoel met stoffen bekleding, luchtvering, hoge rugleuning, MSG95
- Stoel met stoffen bekleding; luchtvering; stoelverwarming; MSG95
- Stoel met stoffen bekleding, luchtvering, stoelverwarming, hoge rugleuning, MSG95
- Stoel met stoffen bekleding; luchtvering; MSG95
- Stoel met stoffen bekleding, hoge rugleuning, MSG85

Verlichting

- Led-verlichting conform StVZO
- Led-werklampen Performance (2000 lm) op het dak, 2 voor, 2 achter
- Led-zwaailicht (geel) (neem de nationale voorschriften in acht.)

Toelating & Rijden op de openbare weg

- Individuele exploitatievergunning < {25 km/h}{15.5 mph}
- Individuele exploitatievergunning > {25 km/h}{15.5 mph}
- Kentekenhouder voor en achter
- Waarschuwbord driehoekig (neem de nationale voorschriften in acht.)

Aandrijfsysteem & assen

- Handgas
- Voorverwarming: koelwater, hydraulische olie, 230 V, stekker type E/F
- Voorverwarming: koelwater, hydraulische olie, 230 V, stekker type J
- Voorverwarming: koelwater, hydraulische olie, 230 V, stekker type G
- Rijmodi Auto/Eco/aanbouwdelen
- Rijmodi Auto/Eco/M-drive
- Snelheidsbegrenzing proportioneel (langzaamrijdensysteem)
- {20 km/h}{12.4 mph} snelheidsverhoging
- {30 km/h}{18.6 mph} snelheidsverhoging
- Elektro-hydraulische lamellenrem met veerbelasting in de vooras, via de stuuras ook op de achteras werkend, incl. Hill-Hold-functie

Banden

- 400 / 70 R 20 Alliance 585 ET0, breedte {1827 mm}{72.93 inch}, hoogte {2531 mm}{99.65 inch}
- 445 / 70 R 19,5 Alliance 624 ET0, breedte {1868 mm}{73.54 inch}, hoogte {2550 mm}{100.39 inch}
- 550 / 45 R 22,5 Alliance 331 ET-50, breedte {2073 mm}{81.61 inch}, hoogte {2532 mm}{99.69 inch}

Laadsysteem

Snelwisselplaten:

- SkidSteer (hydraulisch - SAEJ2513 SSL HV)
- Euro (hydraulisch - ISO23206 EURO HV) (incl. twee koppelingen SVK maat 3)
- Weidemann HV/WL- L (hydraulisch) (4080 / 5080)

Overige:

- Daalremventiel (buisbreukbeveiliging in hef- en kiepcilinder)
- Lastcompensator
- Aanduiding volumebakstand

Bio-hydraulische olie

- Shell Panolin HLP Synt46 (biologisch hydraulische olie)

Hydrauliek voor

- Werkhydraulica {77 l/min (33,6 ccm)}{20.3 gpm (2.1 in³)}
- Werkhydraulica {95 l/min (41,7 ccm)}{25.1 gpm (2.5 in³)}
- Drukloze retourleiding voor (1x Flatface, maat 3, stekker) incl. lekleiding (1x Flatface, maat 2, stekker)
- Snelkoppeling Faster 2-voudig - op de machine + op het aanbouwdeel
- Drukontlasting 3e stuurkring voor op de telescooparm

Hydrauliek achter

- Hydraulica-aansluiting achter, enkelvoudige werking, via omschakelklep (twee koppelingen SVK maat 3)

Elektro-aansluitingen voor

- Stopcontact voor, 13-polig (2x elektrische functies E1/E2 en verlichting), bediening: via 2 knoppen op de joystick; 1e functie aanraking, 2e functie mechanisch
- Stopcontact voor, 13-polig, (2x elektrische functies E1/E2 en verlichting); bediening: via 2 knoppen op de joystick; 1e functie mechanisch, 2e functie aanraking
- Stopcontact voor, 13-polig, (2x elektrische functies E1/E2 en verlichting); bediening: via 2 knoppen op de joystick; 1e functie aanraking, 2e functie aanraking

De getoonde afbeeldingen, uitrustingen en gegevens kunnen afwijken van het huidige leveringsprogramma van uw land. Mogelijk bevatten de afgebeelde producten optionele extra's waarvoor een meerprijs geldt. Wijzigingen voorbehouden.

- Stopcontact voor, 13-polig, (2x elektrische functies E1/E2 en verlichting); bediening: via 2 knoppen op de joystick; 1e functie mechanisch, 2e functie mechanisch

Elektro-aansluitingen achter

- Stopcontact achter 7-polig voor verlichting aanbouwdeel achter

Elektrisch systeem

Hoofdstroomschakelaar:

- Hoofdstroomschakelaar bestuurderscabine - relaischeidend

Veiligheidsopties

- Waarschuwingssysteem voor achteruit rijden (akoestisch)
- Achteruitrijcamera
- Veiligheidsgordelbewaking
- Startonderbreker contactsleugel (bediening: met de gecodeerde contactsleutel)

Speciale lak

- Speciale lak RAL éénkleurig - in plaats van Weidemann-rood
- Speciale lak RAL meerkleurig

Overige

- Ballastgewicht bodemplaat (100 kg/220.5 lb)
- Gereedschapset incl. gereedschap
- Combi-tas (gevarendriehoek/verbandtrommel)
- Vol-automatische centrale smering

Garantieverlenging

- Economy 24 maanden (2500 h)
- Economy 36 maanden (3000 h)
- Economy 48 maanden (3500 h)
- Economy 60 maanden (4000 h)
- Premium 24 maanden (3000 h)
- Premium 36 maanden (4000 h)
- Premium 48 maanden (5000 h)
- Premium 60 maanden (6000 h)

Aanhangwagen- en sleepooginrichtingen

- Aanhangersysteem {38 mm}{1.5 in}, automatisch
- Rangeerkoppeling (niet goedgekeurd voor aanhangerbedrijf!)
- Aanhangersysteem kogelkop K50
- Rangeerkoppeling + aanhangersysteem kogelkop K50