



ET20

Konvenční pásové rýpadlo

Všestranný pomocník pro větší flexibilitu a účinnost.

ET20 je kompaktní partner pro zahradní a krajinářské práce, nové obytné čtvrti a komunální stavby. Hydraulika Load-Sensing zajišťuje konstantní výkon nezávisle na zatížení, zatímco teleskopický podvozek spojuje dobrou přístupnost a stabilitu. AUX II + AUX III umožňují současný provoz Powertiltu a drapáku. Auto-Idle, ovládání joystickem a odlehčení tlaku zvyšují komfort a efektivitu. Díky systému VDS zůstává kabina i na svazích ve svislé poloze – pro přesnou práci a čisté hrany.

Hlavní přednosti

- Paralelně ovládatelné řídicí okruhy AUX II & AUX III (H2 & H3)
- VDS Vertical Digging System
- Hydraulický teleskopický podvozek s rozšířením radlice
- Komfort, který znatelně zvyšuje výkon
- Až 5 přídavných hydraulických okruhů přímo z výroby

Technické údaje

Hydraulika

Pracovní tlak hydrauliky	240,0 BAR
Hydraulické čerpadlo	Axiální pístové objemové čerpa
Dopravované množství	66,0 l/min

mechanické údaje o výkonu

Jízdní rychlost	5,0 km/h
-----------------	----------

mechanické údaje

Délka	4.063,0 - 4.069,0 mm
Šířka	990,0 - 1.300,0 mm
Výška	2.348,0 mm
Provozní hmotnost (min.-max.)	2.000,0 - 2.340,0 KG
Hloubka kopání (max.)	2.703,0 mm

Spalovací motor

Chlazení	Vodní chlazení
Typ motoru	Naftový motor

Válce	3,0
Zdvihový objem	1.266,0 CM3
Typ paliva	HVO EN15940
Jmenovitý výkon	14,6 kW
Jmenovité otáčky	2.400,0 1/min
Výrobce motoru	Yanmar
Označení motoru	3TNV80F-NPWN

Enviromentální parametry

Zvukový výkon LWA, garantovaný	93,0 dB(A)
--------------------------------	------------

Provozní látky

Objem palivové nádrže	29,5 L
-----------------------	--------

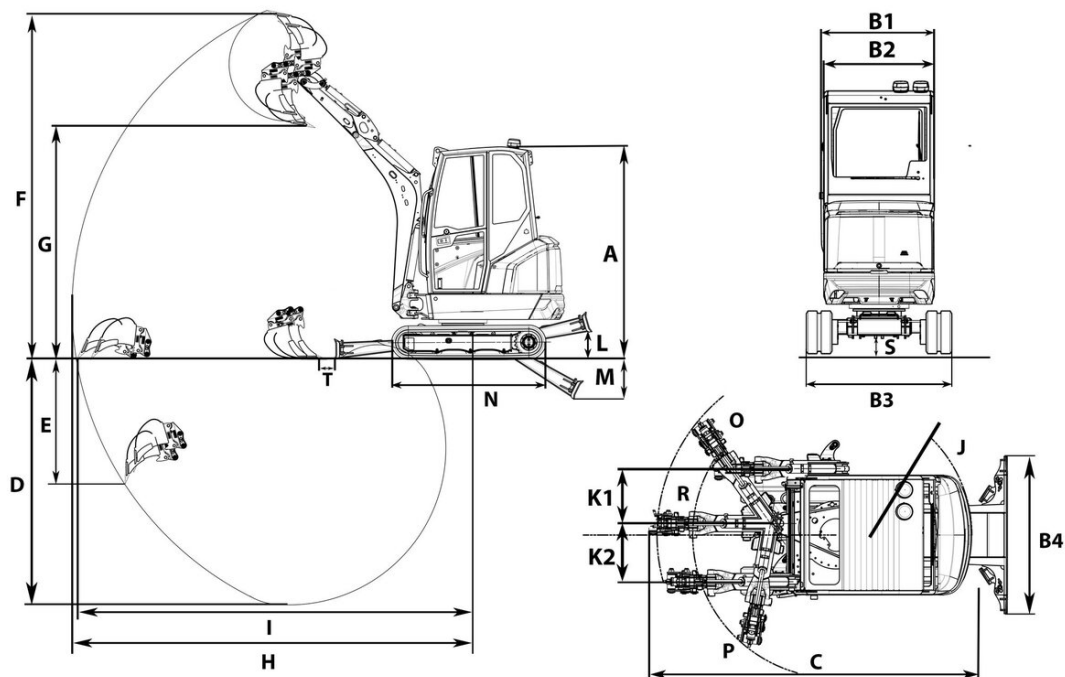
Podvozek

Pracovní tlak hydrauliky	240,0 BAR
--------------------------	-----------

Přeprava a skladování

Přepravní hmotnost	1.840,0 - 2.180,0 KG
--------------------	----------------------

Rozměry



A	Výška s kabinou	2.348 mm	2.449 mm
B1	Šířka nástavby	990 mm	990 mm
B2	Šířka kabiny	990 mm	990 mm
B3	Šířka podvozku zasunuto	990 mm	990 mm
	Šířka podvozku vysunuto	1.300 mm	1.300 mm
C	Převravní délka krátká násada lžice	3.821 mm	4.066 mm
	Převravní délka dlouhá násada lžice	4.063 mm	4.057 mm
D	Hloubka výkopu max., krátká násada lžice	2.543 mm	2.443 mm
	Hloubka výkopu max., dlouhá násada lžice	2.703 mm	2.603 mm
E	Max. hloubka vpichování, krátká násada lžice	1.241 mm	1.140 mm
	Max. hloubka vpichování, dlouhá násada lžice	1.371 mm	1.270 mm
F	Max. výška vpichování, krátká násada lžice	3.739 mm	3.840 mm
	Max. výška vpichování, dlouhá násada lžice	3.853 mm	3.954 mm
G	Výsypná výška max., krátká násada lžice	2.557 mm	2.657 mm
H	Rýpací poloměr max., krátká násada lžice	4.158 mm	4.158 mm
I	Dosah na zemi max., krátká násada lžice	4.106 mm	4.087 mm
J	Poloměr otáčení zádě	1.123 mm	1.123 mm
K1	Max. přesazení výložníku (na střed lžice pravá strana)	548 mm	548 mm
K2	Max. přesazení výložníku (na střed lžice levá strana)	386 mm	386 mm
L	Stohovací výška max. (planýrovací radlice nad rovinou terénu)	305 mm	367 mm
M	Seřezávací hloubka max. (planýrovací radlice pod rovinou terénu)	437 mm	374 mm
N	Délka podvozku	1.701 mm	1.701 mm
O	Poloměr výložníku vpravo	1.479 mm	1.479 mm
P	Poloměr výložníku vlevo	1.183 mm	1.183 mm
R	Poloměr výložníku střed	1.579 mm	1.579 mm
S	Světla výška	172 mm	164 mm
T	Vzdálenost lžice planýrovací radlice, krátká násada lžice	189 mm	200 mm
	Vzdálenost lžice planýrovací radlice, dlouhá násada lžice	82 mm	92 mm