



**WACKER
NEUSON**
all it takes!



ET90

Konventionell bandgrävmaskin

Det sparsamma kraftpaketet

Bränsleförbrukningen för ET90 är upp till 20 procent lägre än för jämförbara modeller – det minskar driftskostnaderna avsevärt. Samtidigt utmärker den sig i drift med överlägsen motorstyrka och hydrauleffekt. Denna effektiva kombination ger förstklassig grävkraft med upp till 20 % större brytkraft. Det ekonomiska, lastavkännande hydraulsystemet möjliggör exakta, styrbara lyftarmrörelser med samtidig full effekt. Oavsett kraft eller precision – ET90 är just den rätta grävmaskinen för alla arbeten.

Höjdpunkter

- Kraftfullt drivsystem med LUDV
- Knäckbom
- Trepunktskinematik
- Större hyttkomfort
- Upp till fyra extra styrkretsar som tillval

Tekniska data

Hydraulik

Arbetsstryck hydraulik	300,0 bar
Hydraulpump	Variabelt displacementpump
Flödesmängd	176,0 l/min
Flödesmängd maximalt	180,0 l/min
Tankvolym	92,0 l

mekaniska effektoppgifter

Körhastighet	5,0 km/h
--------------	----------

mekaniska uppgifter

Längd	7.139,0 mm
Bredd	2.250,0 mm
Höjd	2.562,0 mm
Arbetsvikt (min.-max.)	8.710,0 - 10.506,0 kg
Grävdjup (max.)	4.679,0 mm

Förbränningsmotor

Kylning	Vattenkylning
Motormodell	Dieselmotor

Cylinder	4,0
Cylindervolym	2.799,0 cm ³
Tvärläge maximalt	30,0 °
Bränsletyp	HVO EN15940
Nominell effekt	55,4 kW
Nominellt varvtal	2.300,0 1/min
Arbets effekt	55,4 kW
Arbetsvarvtal	2.400,0 1/min
Batterikapacitet (nominellt värde)	88,0 Ah
Motortillverkare	Perkins
Motorbeteckning	904J-E28T

Miljöegenskaper

Ljudeffekt LWA, garanterad	98,0 dB(A)
----------------------------	------------

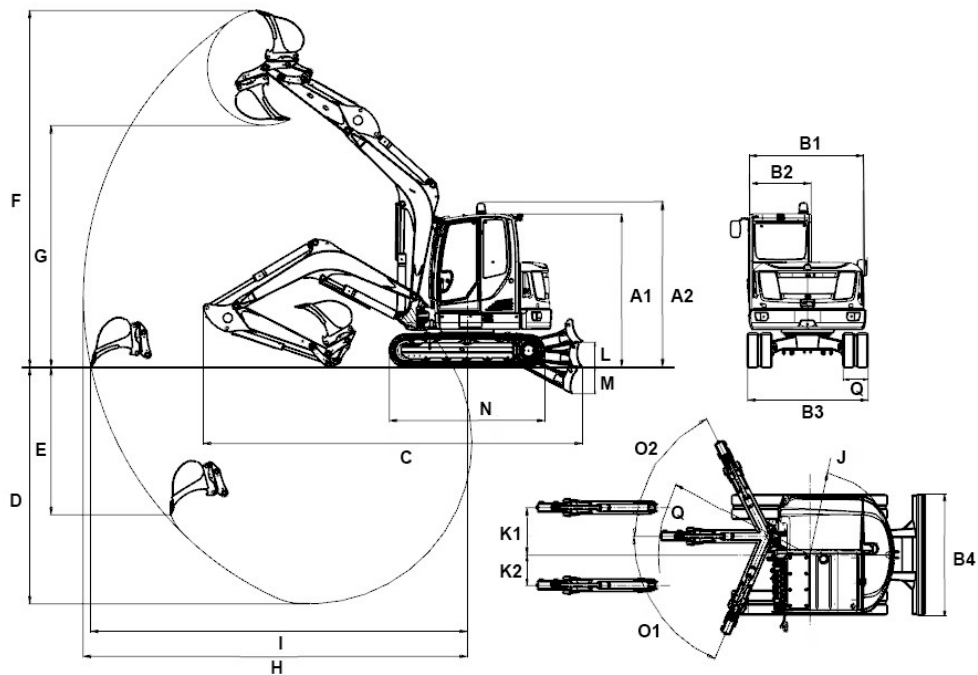
Undervagn

Arbetsstryck hydraulik	240,0 bar
------------------------	-----------

Transport och förvaring

Transportvikt	8.348,0 kg
---------------	------------

Mått



		Monobom	Knäckbom
A1	Höjd med förarhytt	2.562 mm	2.562 mm
	Höjd schaktblad	501 mm	501 mm
A2	Total höjd med roterande varningsljus	2.744 mm	2.744 mm
B1	Bredd övervagn	2.006,9 mm	2.017 mm
B2	Bredd förarhytt	1.000 mm	1.000 mm
B3	Bredd undervagn	2.250 mm	2.250 mm
B4	Bredd schaktblad	2.250 mm	2.250 mm
C	Transportlängd kort skoparm	7.117 mm	6.468 mm
	Transportlängd lång skoparm	7.139 mm	6.690 mm
D	Maximalt grävdjup, kort skoparm	4.325 mm	4.379 mm
	Maximalt grävdjup, lång skoparm	4.625 mm	4.679 mm
E	Maximalt insticksdjup, kort skoparm	3.192 mm	3.198 mm
	Maximalt insticksdjup, lång skoparm	3.474 mm	3.456 mm
F	Maximal instickshöjd, kort skoparm	7.322 mm	7.931 mm
	Maximal instickshöjd, lång skoparm	7.529 mm	8.196 mm
G	Maximal dumpningshöjd, kort skoparm	5.066 mm	5.674 mm
	Maximal dumpningshöjd, lång skoparm	5.272 mm	5.940 mm
H	Maximal grävradi, kort skoparm	7.331 mm	7.596 mm
	Maximal grävradi, lång skoparm	7.620 mm	7.889 mm
I	Maximal markräckvidd, kort skoparm	7.179 mm	7.463 mm
	Maximal markräckvidd, lång skoparm	7.474 mm	7.751 mm
J	Bakre svängradi	1.583 mm	1.583 mm
	Bakre svängradi med bakre ballast	1.655 mm	1.655 mm
K1	Maximal bomförskjutning (på mitten av skopans högra sida)	705 mm	705 mm
K2	Maximal bomförskjutning (på mitten av skopans vänstra sida)	683 mm	683 mm
L	Maximal staplingshöjd (schaktblad över ytan)	479 mm	479 mm
M	Maximalt grävdjup (schaktblad under ytan)	518 mm	518 mm
N	Längd drivenhet	2.826 mm	2.826 mm
O1	Maximal svängvinkel (armsystem till vänster)	67 °	67 °
O2	Maximal svängvinkel (armsystem till höger)	63 °	63 °
	Bandbredd	450 mm	450 mm
Q	Bomsvängradi i mitten	2.503 mm	2.840 mm
	Bomsvängradi till höger	2.427 mm	2.759 mm
Q	Bomsvängradi till vänster	1.969 mm	2.280 mm