



3080 Radlader

Technische Daten

■ Motordaten Standard

Motorhersteller	Deutz
Motortyp	TCD 2.9 L4 S5
Zylinder	4
Motorleistung	55,4 kW
Motorleistung	75 PS
bei max. Drehzahl	2.300 U/min
Hubraum	2.900 cm ³
Kühlmitteltyp	Wasser/Ladeluft
Abgasnormstufe	V
Abgasnachbehandlung	DOC/DPF

■ Elektrische Anlage

Betriebsspannung	12 V
Batterie	100 Ah
Lichtmaschine	85 A

■ Gewichte

Betriebsgewicht	5.100 kg
Kipplast mit Schaufel - Maschine gerade, Hubgerüst horizontal	3.213 kg
Kipplast mit Schaufel - Maschine geknickt, Hubgerüst horizontal	2.714 kg
Kipplast mit Palettengabel - Maschine gerade, Hubgerüst horizontal	2.715 kg
Kipplast mit Palettengabel - Maschine geknickt, Hubgerüst horizontal	2.304 kg

■ Fahrerstand

Fahrerstand	Kabine
-------------	--------

■ Füllmengen

Tankinhalt Kraftstoff	82 l
Tankinhalt Hydrauliköl	66 l

■ Antrieb

Antriebsart	hydrostatisch
-------------	---------------

Fahrertrieb	Gelenkwelle
Fahrstufen	2
Achse	PA 1400 (PA 1422)
Fahrgeschwindigkeit Standard	0-20 km/h
Fahrgeschwindigkeit Option 1	0-30 km/h
Betriebsbremse	Hydrostatischer Fahrertrieb auf alle 4 Räder wirkend (verschleißfrei) Betriebs- und Feststellbremse im Antriebsstrang auf alle 4 Räder wirkend
Parkbremse	
Differentialsperre	100% Vorderachse + Hinterachse

■ Hydraulikanlage

Fahrhydraulik Arbeitsdruck (max.)	450 bar
Arbeitshydraulik Fördermenge (max.)	74 (83-115) l/min
Arbeitshydraulik Arbeitsdruck (max.)	220 bar

■ Kinematik

Kinematik Typ	Z
Hubzylinder	2
Kippzylinder	1
Schnellwechselsystem	hydraulisch

■ Lenkung

Lenkungsart	Hydraulische Knick-Pendellenkung
Lenkzylinder	1
Pendelwinkel	±12 Grad

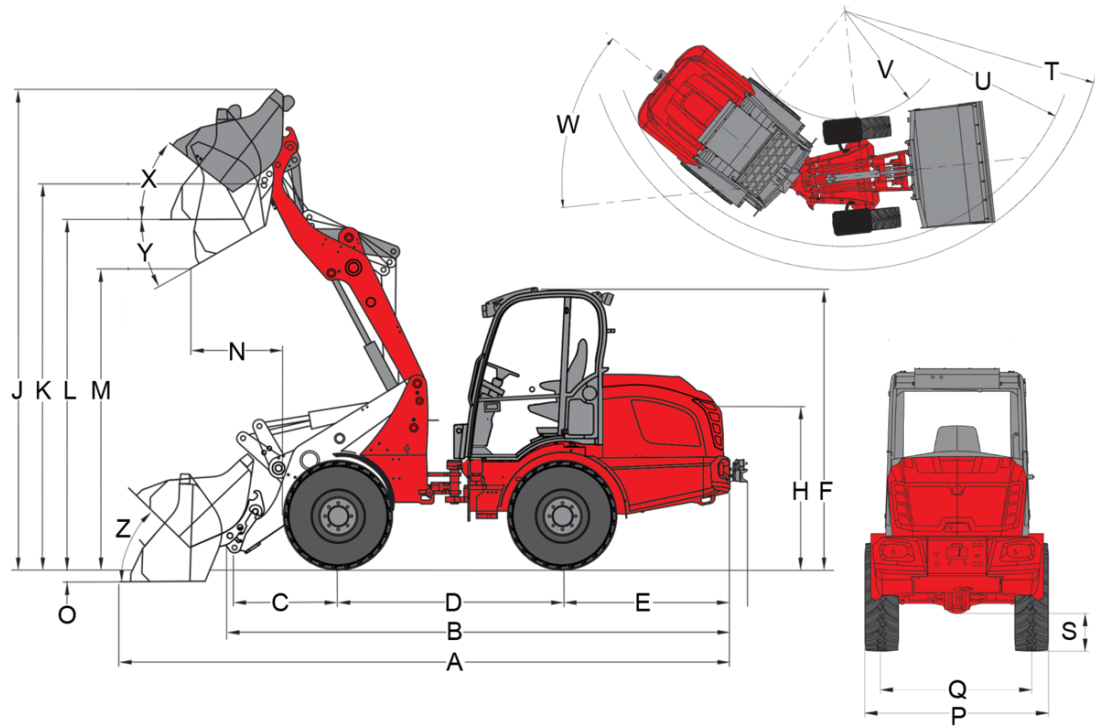
■ Lärmkennwerte

Gemittelter Schalleistungspegel LwA (Kabine)	99,9 dB(A)
Garantierter Schalleistungspegel LwA (Kabine)	101 dB(A)
Angegebener Schalldruckpegel LpA (Kabine)	74 dB(A)

■ Sonstige Informationen

FSD = Fahrerschutzdach
DPF = Dieselpartikelfilter
DOC = Dieseloxidationskatalysator
SCR = Selektive katalytische Reduktion
Kipplastberechnung nach ISO 14397

Abmessungen



Z-Kinematik (Standard)

	Standardbereifung	12.5/80 - 18 AS ET75
A	Gesamtlänge	5.460 mm
B	Gesamtlänge ohne Schaufel	4.649 mm
C	Schaufeldrehpunkt (bis Achsmittle)	1.027 mm
D	Radstand	2.005 mm
E	Hecküberhang	1.531 mm
F	Höhe mit Fahrerschutzdach (fest)	
	Höhe mit Fahrerschutzdach klappbar (EPS)	
	Höhe mit Fahrerschutzdach klappbar (EPS), umgeklappt	
	Höhe mit Fahrerschutzdach absenkbar (EPS Plus), abgesenkt	
	Höhe mit Fahrerschutzdach absenkbar (EPS Plus)	
	Höhe mit Fahrerschutzdach niedrig	
	Höhe mit Fahrerschutzdach hoch	
	Höhe mit Kabine niedrig	2.458 mm
	Höhe mit Kabine hoch	2.630 mm
	Höhe mit Kabine	
H	Sitzhöhe	1.545 mm
J	Gesamtarbeitshöhe	4.091 mm
K	Schaufeldrehpunkt (max. Hubhöhe)	3.351 mm
L	Überladehöhe	3.038 mm
M	Ausschütthöhe	2.541 mm
N	Reichweite (bei M)	646 mm
O	Schürftiefe	105 mm
P	Gesamtbreite	1.558 mm
Q	Spurweite	1.250 mm
S	Bodenfreiheit	330 mm
T	Radius maximal außen	4.028 mm
U	Radius am Außenrand	3.584 mm
V	Innenradius	1.818 mm
W	Knickwinkel	42 °
X	Rückrollwinkel bei max. Hubhöhe	43 °
Y	Auskipwinkel	39 °
Z	Rückrollwinkel am Boden	49 °

Die gezeigten Abbildungen, Ausstattungen und Daten können vom aktuellen Lieferprogramm Ihres Landes abweichen. Abgebildet sind unter Umständen aufpreispflichtige Sonderausstattungen. Änderungen vorbehalten.

Serienausstattung

Motor

- Deutz TCD 2.9 L4 S5, {55.4 kW (75,3 PS)}{55.4 kW (74.3 HP)}, Stufe V

Bereifung

Achse PA1400, 6-Loch

- 12.5 / 80 - 18 BKT AS 504 ET75, Profil AS, Breite {1580 mm}{62.21 in}

Achse PA1422, 8-Loch

- 12.5 - 20 BKT MP 567 ETO, Profil MPT, Breite {1750 mm}{68.9 in}

Lenkung

- Hydraulische Knick-Pendellenkung, Pendelwinkel $\pm 12^\circ$
- Lenkzylinder: 1

Antrieb & Achsen

- Achse: Planetenachse PA1400
- Antrieb: Hydrostatischer Allradantrieb
- Differentialsperre: 100 %, elektrisch-hydraulisch zuschaltbar an Vorder- und Hinterachse
- Geschwindigkeit: {20 km/h}{12.4 mph}
- Fahrstufen: 2 | {7 km/h / 20 km/h}{4.4 mph / 12.4 mph}
- Betriebsbremse: Hydrostatischer Fahrtrieb auf alle 4 Räder wirkend (verschleißfrei)
- Parkbremse: Zentrale Betriebs- und Feststellbremse im Antriebsstrang auf alle 4 Räder wirkend

Hydraulik

- Hydraulisch vorgesteuerter Joystick mit Fahrtrichtungsschalter und integriertem Taster für Differentialsperre
- 3. Steuerkreis vorne elektrisch proportional parallel über Joystick, inkl. Doppelraste
- Hydraulikölkühler

Fahrerstand

- Komfortkabine mit Heizung und Lüftung, seitlich kippbar, ROPS / FOPS geprüft
- Großzügiges Platzangebot
- Ergonomisch großzügiger Einstieg
- Verstellbares Lenkrad (Neigung)

Sonstiges

- Schaufelstandsanzeige
- Selbstbergekupplung

Ladeanlage

- Ladeanlage LS929
- Schnellwechseleinrichtung (Weidemann) hydraulisch
- Kinematik: Z
- Hubzylinder: 2
- Kippzylinder: 1
- Schwimmstellung für Hubzylinder

EquipCare (Telematik)

- EquipCare 36 Monate (inkl. App & Manager)

Anhänge- und Bergevorrichtungen

- Selbstbergekupplung (Nicht für Anhängerbetrieb zugelassen!)

Fahrersitz

- Komfortsitz mit Sicherheitsgurt voll gefedert, Gewichts-, Rücken- und Längsverstellung

Beleuchtung

- Arbeitsscheinwerfer LED Basic (1000 lm) am Dach, 2 vorne, 2 hinten
- Beleuchtungsanlage nach StVZO

Optionen

Fahrerstand

- Kabine Komfort 2-Türig hoch
- Ablagebox mit Flaschenhalter (links neben Fahrersitz)
- Radiovorbereitung DAB+ (Antenne, Lautsprecher)
- Radio DAB+ komplett
- Klimaanlage
- Schutzgitter Frontscheibe
- Kabinensteckdose 230 V (Anschlussleistung max. 2000 W), (Funktion nur bei angeschlossener Motorvorwärmung am 230V Netz)

Fahrersitz

- Sitz Stoff; Sitzheizung (MSG 85)
- Sitz Stoff; Luftgefedert (MSG 95AL/722)
- Sitz Stoff; Luftgefedert; Sitzheizung (MSG 95AL/732)

Beleuchtung

- Arbeitsscheinwerfer LED Performance (2000 lm) am Dach, 2 vorne, 2 hinten
- Rundumkennleuchte (gelb), (Die nationalen Bestimmungen sind einzuhalten!)

StVZO-Ausrüstung

- Einzelbetriebserlaubnis < {25 km/h}{15.5 mph}
- Einzelbetriebserlaubnis > {25 km/h}{15.5 mph}
- Kennzeichenhalterung

Motor

- Handgas
- Motorvorwärmung (Kühlwasser) + Hydraulikölvorwärmung 230 V

Antrieb & Achsen

- Achse PA1422, hydrostatischer Hochdruck-Allradantrieb, {20 km/h (30 km/h)}{12.4 mph (18.6 mph)}, (Verteilergetriebe, Gelenkwelle, Differentialsperre 100%)
- {30 km/h}{18.6 mph} (Geschwindigkeitserhöhung)
- Schmutzfänger vorne (montiert am Kotflügel)

Bereifung

Achse PA1400, 6-Loch

- 425 / 55 R 17 Alliance 570 ET45, Profil AS, Breite {1740 mm}{68.5 in}
- 400 / 70 - 20 BKT AS 504 ET0, Profil AS, Breite {1820 mm}{71.65 in}
- 500 / 45 - 20 Alliance 331 ET0, Profil AS, Breite {1900 mm}{74.8 in}
- 15.5 / 55 R 18 Alliance 601 ET60, Profil EM, Breite {1690 mm}{66.54 in}
- 405 / 70 R 18 Alliance 608 ET0, Profil EM, Breite {1800 mm}{70.87 in}
- 405 / 70 R 20 Alliance 608 ET0, Profil EM, Breite {1807 mm}{71.14 in}
- 12.5 - 18 BKT MP 567 ET0, Profil MPT, Breite {1730 mm}{68.11 in}

Achse PA1422, 8-Loch

- 400 / 70 - 20 BKT AS 504 ET0, Profil AS, Breite {1840 mm}{72.44 in}
- 400 / 70 - 20 BKT AS 504 ET-50, Profil AS, Breite {1930 mm}{75.98 in}
- 500 / 45 - 20 Alliance 331 ET0, Profil AS, Breite {1920 mm}{75.59 in}
- 550 / 45 - 22.5 Alliance 331 ET0, Profil AS, Breite {1990 mm}{78.35 in}
- 550 / 45 - 22.5 Alliance 331 ET-50, Profil AS, Breite {2080 mm}{81.89 in}
- 15.5 / 55 R 18 Alliance 601 ET0, Profil EM, Breite {1780 mm}{70.08 in}
- 405 / 70 R 18 Alliance 608 ET0, Profil EM, Breite {1815 mm}{71.46 in}
- 405 / 70 R 20 Alliance 608 ET0, Profil EM, Breite {1829 mm}{72.01 in}
- 340 / 80 R 18 Alliance Multiuse 550 ET0, Profil Multiuse, Breite {1770 mm}{69.69 in}
- 400 / 70 R 20 Alliance Multiuse 550 ET0, Profil Multiuse, Breite {1800 mm}{70.87 in}
- 400 / 70 R 20 Alliance Multiuse 550 ET-60, Profil Multiuse, Breite {1930 mm}{75.98 in}

Wasserfüllung

- Wasserfüllventile ohne Füllung (Räder vorne)
- Wasserfüllventile ohne Füllung (Räder hinten)
- Wasserfüllventile ohne Füllung (Räder vorne und hinten)
- Wasserfüllventile mit Füllung (Räder vorne)
- Wasserfüllventile mit Füllung (Räder hinten)
- Wasserfüllventile mit Füllung (Räder vorne und hinten)

Ladeanlage

- Ladeschwingendämpfung
- Senkbremssventil (Rohrbruchsicherung Hub- und Kippzylinder)

Schnellwechsellatten

- Euro (hydraulisch - ISO23206 EURO HV)
- SkidSteer (hydraulisch)
- SMS HV (hydraulisch)

Hydraulik vorne

- Druckloser Rücklauf vorne (inkl. Leckölleitung)
- Arbeitshydraulik {(83 l/min)}{(21.9 gpm)} Große Pumpe {36 ccm}{2.2 in³}
- Arbeitshydraulik {(103 l/min)}{(27.2 gpm)} Große Pumpe {45 ccm}{2.8 in³}
- High Flow - Leistungshydraulik einfachwirkend {(115 l/min)}{(30.4 gpm)}, (inkl. drucklosem Rücklauf und Hydraulikölkühler zusätzlich)
- 3. Steuerkreis elektrisch proportional seriell (Ladeschwinge kann zusammen mit 3. Steuerkreis bedient werden)
- 4. Steuerkreis zusätzlich elektrisch proportional parallel (Bedienung: Über Bedienrad rechts am Joystick)
- Hydraulikölkühler zusätzlich

Hydraulik hinten

- Druckloser Rücklauf hinten
- Ein Hydraulikanschluss hinten doppelwirkend über Umschaltventil (zwei Kupplungen SVK Gr.3), (3. Steuerkreis vorne oder hinten), (Bedienung: Über Schalter (0 - 1) in Joystick-Konsole + 3. Steuerkreis)
- 1x Hydraulikanschluss hinten doppelwirkend (zwei Kupplungen SVK Gr.3) inkl. separatem Steuerventil (Bedienung: Über Schalter (1 - 0 - 2) in Joystick-Konsole)
- 2x Hydraulikanschluss hinten doppelwirkend (vier Kupplungen SVK Gr.3) inkl. separatem Steuerventil (Anschlüsse können gleichzeitig bedient werden), (Bedienung: 1 DW Anschluss über Schalter (1 - 0 - 2), 1 DW Anschluss über Taster (1 - 0 - 2))

Bio-Hydrauliköl

- Shell Panolin S4 HLP Synth46 (Biohydrauliköl)

Elektroanschlüsse vorne

- Steckdose vorne 7-polig für Beleuchtung Frontanbaugeräte
- Steckdose vorne 3-polig für doppelte Funktion (Bedienung: Über 2 Taster am Joystick; 1. Funktion tastend, 2. Funktion rastend)
- Steckdose vorne 3-polig für doppelte Funktion (Bedienung: Über 2 Taster am Joystick; 1. Funktion rastend, 2. Funktion tastend)
- Steckdose vorne 3-polig für doppelte Funktion (Bedienung: Über 2 Taster am Joystick; 1. Funktion tastend, 2. Funktion rastend)
- Steckdose vorne 3-polig für doppelte Funktion (Bedienung: Über 2 Taster am Joystick; 1. Funktion rastend, 2. Funktion rastend)

Elektroanschlüsse hinten

- Steckdose hinten 7-polig für Beleuchtung Heckanbaugeräte
- Steckdose hinten 3-polig (Bedienung: Über Schalter (1 - 0 - 2) in Joystick-Konsole)

Sicherheitsoptionen

- Rückfahrwarneinrichtung (akustisch)
- Wegfahrsperre Zündschlüssel (Bedienung über codierten Zündschlüssel)

Sonstiges

- Batterietrennschalter 2 Schaltkreise (Trennung des Bordnetzes und des Generators über 2 Schaltwege von der Batterie)
- Handhebel fettpresse
- Kombitasche (Warndreieck / Verbandkasten)
- Werkzeugsatz
- Werkzeugbox
- Zentralschmieranlage vollautomatisch

Gewährleistungsverlängerung*

- Economy 24 Monate (2500 h)
- Economy 36 Monate (3000 h)
- Economy 48 Monate (3500 h)
- Economy 60 Monate (4000 h)
- Premium 24 Monate (3000 h)
- Premium 36 Monate (4000 h)
- Premium 48 Monate (5000 h)
- Premium 60 Monate (6000 h)

*Die Angebote zum Thema Gewährleistungsverlängerung in Deutschland werden derzeit überarbeitet – weitere Information erfolgt schnellstmöglich.

Sonderlackierung

- Sonderlackierung RAL einfarbig - anstelle Weidemann rot
- Sonderlackierung RAL mehrfarbig

Anhänge- und Bergevorrichtungen

- Anhängvorrichtung {38 mm}{1.5 in}, automatisch

Selbstfahrende Arbeitsmaschine mit Anhängerkupplung

- Anhängervorrichtung {38 mm}{1.5 in}, automatisch