



**WACKER  
NEUSON**  
*all it takes!*

## ET25

### Escavatore cingolato tradizionale

Progettato per soddisfare standard elevati: flessibile, preciso e pronto per l'uso immediato.

L'ET25 abbina potenza e flessibilità per la movimentazione dei materiali, la costruzione di condotte e gli impieghi municipali. Il telaio telescopico regolabile offre un'elevata stabilità consentendo al contempo una larghezza del telaio flessibile. L'idraulico LUDV garantisce movimenti precisi e prestazioni costanti. Gli AUX II e AUX III consentono il funzionamento simultaneo di Powertilt e pinza senza dover cambiare i collegamenti. La funzione Auto Idle, il comando tramite joystick, i punti di sollevamento migliorati e il climatizzatore opzionale aumentano il comfort e l'efficienza. Grazie al sistema VDS, la sovrastruttura rimane in posizione verticale anche su pendii, garantendo scavi puliti e riducendo al minimo le rilavorazioni.

### Punti di forza

- Maggiore portata, maggiore potenza, più possibilità
- Notevolmente più stabile e potente nell'uso
- Circuiti idraulici utilizzabili in parallelo AUX II e AUX III (H2 e H3)
- Comfort che migliora notevolmente le prestazioni
- Sottocarro telescopico idraulico 1120 - 1500 mm

### Dati tecnici

#### ■ idraulica

Pressione idraulica di esercizio	240,0 bar
Pompa idraulica	Pompa volumetrica a pistoni as
Portata	66,0 l/min

#### ■ Valori meccanici di rendimento

Velocità di marcia	4,8 km/h
--------------------	----------

#### ■ Valori meccanici

Lunghezza	4.120,0 - 4.125,0 mm
Larghezza	1.120,0 - 1.500,0 mm
Altezza	2.398,0 mm
Peso d'esercizio (min.-max.)	2.355,0 - 2.720,0 kg
Profondità di scavo (max.)	2.722,0 mm

#### ■ Motore a scoppio

Raffreddamento	Raffreddamento ad acqua
Modello di motore	Motore diesel

Cilindri	3,0
Cilindrata	1.266,0 cm <sup>3</sup>
Tipo di carburante	HVO EN15940
Potenza nominale	14,6 kW
Numero di giri nominale	2.400,0 1/min
Produttore del motore	Yanmar
Indicazione del motore	3TNV80F-NPWN

#### ■ Dati caratteristici ambientali

Potenza acustica LWA, garantita	93,0 dB(A)
---------------------------------	------------

#### ■ Materiali di consumo

Capacità del serbatoio	29,5 l
------------------------	--------

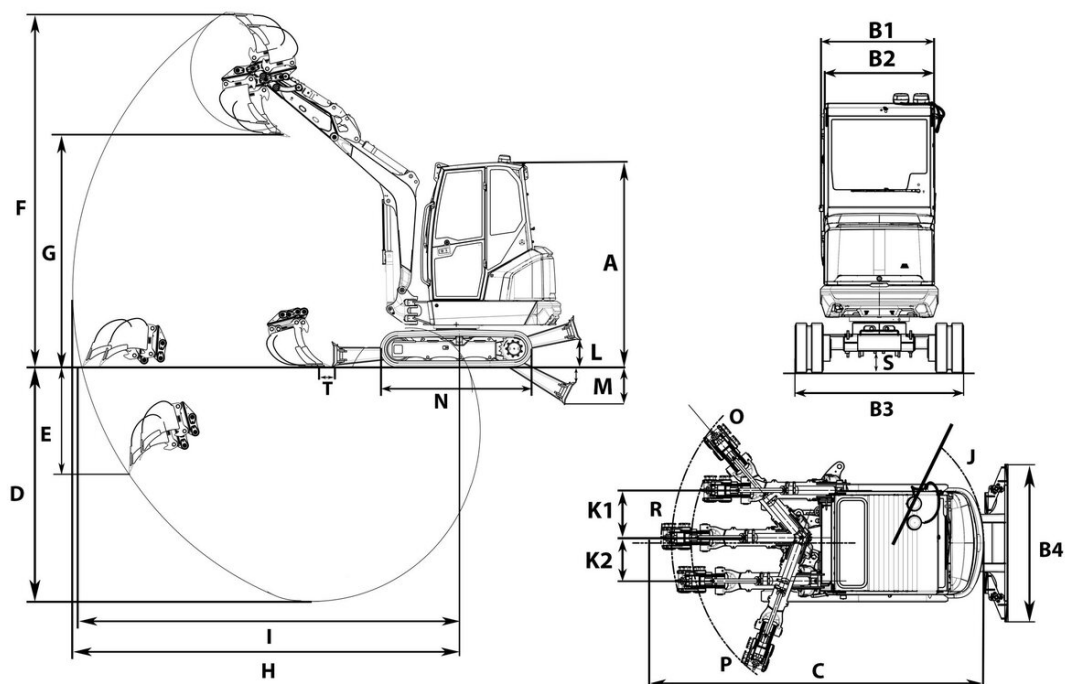
#### ■ Carro

Pressione idraulica di esercizio	240,0 bar
----------------------------------	-----------

#### ■ Trasporto e stoccaggio

Peso di trasporto	2.195,0 - 2.560,0 kg
-------------------	----------------------

## Dimensioni



A	Altezza totale della cabina con lampeggiante	2.485 mm	2.567 mm
	Altezza con cabina	2.398 mm	2.481 mm
B1	Larghezza torretta	990 mm	990 mm
B2	Larghezza cabina	990 mm	990 mm
B3	Larghezza sottocarro ruote ritratte	1.120 mm	1.120 mm
	Larghezza sottocarro ruote estese	1.500 mm	1.500 mm
C	Lunghezza di trasporto braccio penetratore corto	4.120 mm	4.098 mm
	Lunghezza di trasporto braccio penetratore lungo	4.125 mm	4.123 mm
D	Profondità di scavo max., braccio penetratore corto	2.522 mm	2.440 mm
	Profondità di scavo max., braccio penetratore lungo	2.722 mm	2.640 mm
E	Profondità a tuffo max., braccio penetratore corto	1.091 mm	1.009 mm
	Profondità a tuffo max., braccio penetratore lungo	1.247 mm	1.166 mm
F	Altezza di scavo max., braccio penetratore corto	4.030 mm	4.111 mm
	Altezza di scavo max., braccio penetratore lungo	4.159 mm	4.243 mm
G	Altezza di scarico max., braccio penetratore corto	2.700 mm	2.781 mm
	Altezza di scarico max., braccio penetratore lungo	2.829 mm	2.910 mm
H	Raggio di scavo max., braccio penetratore corto	4.303 mm	4.303 mm
	Raggio di scavo max., braccio penetratore lungo	4.495 mm	4.495 mm
I	Sbraccio al suolo max., braccio penetratore corto	4.190 mm	4.163 mm
J	Raggio di rotazione posteriore	1.227 mm	1.227 mm
K1	Spostamento del braccio max. (al centro del cucchiaio lato destro)	502 mm	502 mm
K2	Spostamento del braccio max. (al centro del cucchiaio lato sinistro)	361 mm	361 mm
L	Altezza di sollevamento max. (lama sopra al piano orizzontale)	316 mm	345 mm
M	Profondità di scavo max. (lama sotto al piano orizzontale)	441 mm	376 mm
N	Lunghezza carrello	1.775 mm	1.776 mm
O	Raggio di rotazione del braccio a destra	1.751 mm	1.751 mm
P	Raggio di rotazione del braccio a sinistra	1.564 mm	1.564 mm
R	Raggio di rotazione del braccio al centro	1.851 mm	1.851 mm
S	Distanza da terra	190 mm	189 mm
T	Distanza cucchiaio lama braccio penetratore, corto	71 mm	51 mm