



DT12

Pásové dumpery

Všude dobře vypadá

Díky jednoduchému, hydraulicky řízenému ovládní a hydrostatickému pohonu pojezdu je dlouholetým a příjemným partnerem při práci na staveništi. Gumové pásy zajišťují optimální rozložení hmotnosti a nízký tlak na půdu navzdory vysokému užitečnému zatížení. Široká nabídka korb a spolehlivé použití díky velmi stabilní konstrukci, nízkému těžišti a zavěšeným kyvadlovým válcům z něj činí optimální všestranné zařízení do každého terénu.

Hlavní přednosti

- Hydrostatické jízdní vlastnosti
- Malé rozměry

Technické údaje

Hydraulika

Hydraulické čerpadlo	<input type="checkbox"/> Proměnný objem a zubové čerpadlo
Dopravované množství max.	76,0 l/min

mechanické údaje o výkonu

Jízdní rychlost	4,0 km/h
-----------------	----------

mechanické údaje

Délka	1.823,0 mm
Šířka	790,0 mm
Výška	1.303,0 mm
Hmotnost	650,00 KG
Užitečná nosnost max.	1.200,0 KG
Korba	<input type="checkbox"/> Korba s předním vyklápěním
Objem korby zarovnaná	393,0 L
Objem korby vrchovatá	440,0 L
Provozní hmotnost (min.-max.)	685,0 - 940,0 KG

Spalovací motor

Typ motoru	<input type="checkbox"/> Naftový motor
------------	--

Válce	3,0
Zdvihový objem	719,0 CM3
Náklon max.	20,0 °
Jmenovitý výkon	12,0 kW
Jmenovité otáčky	2.700,0 1/min
Mezní hodnoty emisí	<input type="checkbox"/> EU stupeň V
Výrobce motoru	<input type="checkbox"/> Kubota
Označení motoru	<input type="checkbox"/> D-722
Zdvih	68,0 mm
Vrtání	67,0 mm

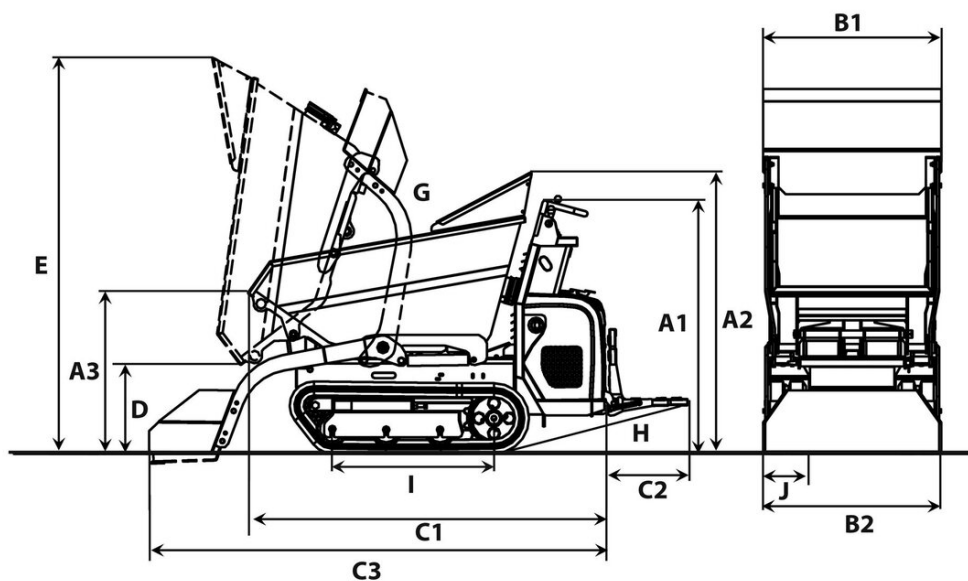
Enviromentální parametry

Hladina zvuku LpA	88,0 dB(A)
Hladina zvuku LpA (Norma)	<input type="checkbox"/> ISO 6396
Zvukový výkon LWA, garantovaný	101,0 dB(A)
Zvukový výkon LWA (Norma)	<input type="checkbox"/> ISO 6395

Přeprava a skladování

Přepavní hmotnost	610,0 KG
-------------------	----------

Rozměry



		Korba s předním vyklápěním	Korba s vysokým vyklápěním	Otočná korba	Plošina s předním vyklápěním
A1	Výška nad obslužným místem	1.280 mm	1.280 mm	1.280 mm	1.280 mm
A3	Výška přední hrany korby	812 mm	1.110 mm	1.060 mm	850 mm
	Výška přední hrany korby s vysokým vyklápěním, korba zvednutá		1.715 mm		
B1	Šířka nástavby	700 mm	800 mm	730 mm	800 mm
	Šířka korby	830 mm	830 mm	782 mm	800 mm
B2	Šířka podvozku	790 mm	790 mm	790 mm	790 mm
C1	Celková délka bez stupátka	1.823 mm	1.684 mm	1.960 mm	1.882 mm
C2	Délka stupátka	393 mm	393 mm	393 mm	393 mm
C3	Délka se samonakládacím zařízením, bez stupátka	2.277 mm	2.240 mm		
D	Výsypná výška max.	460 mm	868 mm	650 mm	256 mm
	Výsypná výška max., korba s vysokým vyklápěním zvednutá		1.467 mm		
E	Výška korby nakloněna	1.950 mm	2.009 mm	2.112 mm	1.430 mm
	Výška korby nakloněna, korba s vysokým vyklápěním zvednuta		2.610 mm		
G	Úhel vyklopení	70 °	82 °	85 °	56 °
H	Úhel zpětného sklopení stupátka	14 °	14 °	14 °	14 °
I	Délka mezi ozubenými koly pásu	875 mm	875 mm	875 mm	875 mm