



**WACKER
NEUSON**
all it takes!

ET42

Excavadora sobre orugas convencional

Un plus en cualquier obra

Máxima potencia: la miniexcavadora ET42 combina la eficacia probada con una gran dosis de innovación, lo que la convierte en un maestro de la categoría de 4 toneladas. Ofrece las fuerzas habituales de elevación y excavación, así como ciclos de trabajo rápidos. Gracias a las tecnologías modernas, se reducen las emisiones y, al mismo tiempo, se aumenta la eficiencia. Por ejemplo, el poderoso motor de la ET42 cumple la norma de emisiones de gases de escape de la fase V. La excavadora también impresiona por su facilidad de uso. Facilita el trabajo gracias al concepto de manejo intuitivo y a una visibilidad perfecta del proceso de trabajo.

Aspectos destacados

- Protección flexible de los vástagos de los cilindros
- Load Sensing Flow Sharing
- Vertical Digging System VDS+
- Cinemática de 3 puntos
- Active Working Signal AWS

Ficha técnica

■ Hidráulica

Presión de trabajo hidráulica	245,0 bar
Bomba de engranajes	Bomba de pistones axiales
Caudal de bombeo máx.	90,0 l/min

■ Datos de rendimiento mecánicos

Número de revoluciones nominal	36,0 1/min
Velocidad de desplazamiento	4,8 km/h

■ Datos mecánicos

Longitud	5.594,0 mm
Anchura	1.750,0 mm
Altura	2.608,0 mm
Peso	3.817,00 kg
Peso de servicio (mín.-máx.)	4.032,0 - 5.206,0 kg
Profundidad de excavación (máx.)	3.544,0 mm

■ Motor de combustión interna

Refrigeración	Refrigeración por agua
---------------	------------------------

Modelo de motor	Motor diésel
No. de cilindros	3,0
Cilindrada	1.662,0 cm ³
Inclinación máx.	30,0 °
Tipo de combustible	HVO EN15940
Potencia nominal	32,5 kw
Número de revoluciones nominal	2.000,0 1/min
Valores límite para emisiones de escape	EU Stage V
Capacidad de la batería (valor nominal)	77,0 Ah
Fabricante del motor	Perkins
Denominación del motor	403J-E17T

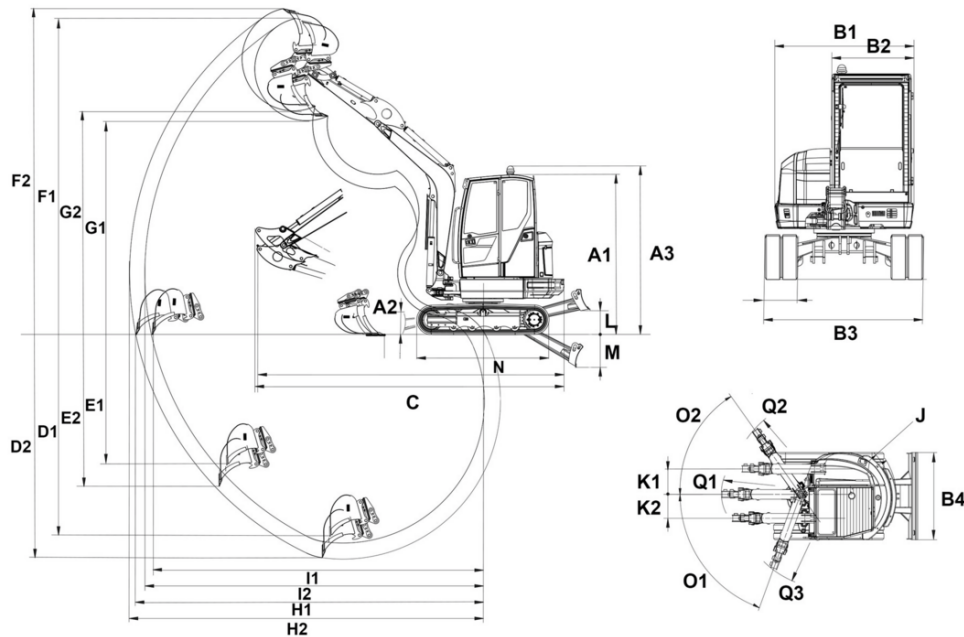
■ Parámetros medio ambiente

Nivel de potencia acústica LWA, garantizada	97,0 dB(A)
---	------------

■ Transporte y almacenamiento

Peso de transporte	3.817,0 kg
--------------------	------------

Dimensiones



A1	Altura con cabina	2.494 mm
A2	Altura pala niveladora	360 mm
A3	Altura total de la cabina con luz giratoria	2.608 mm
B1	Anchura superestructura giratoria	1.720 mm
B2	Anchura cabina	980 mm
B3	Anchura tren de rodaje	1.750 mm
B4	Anchura pala niveladora	1.750 mm
C	Longitud de transporte brazo de cuchara corto	5.146 mm
	Longitud de transporte brazo de cuchara largo	5.152 mm
D1	Profundidad de excavación máx., brazo de cuchara corto	3.344 mm
D2	Profundidad de excavación máx., brazo de cuchara largo	3.544 mm
E1	Profundidad de excavación máx., brazo de cuchara corto	2.114 mm
E2	Profundidad de excavación máx., brazo de cuchara largo	2.293 mm
F1	Altura de penetración máx., brazo de cuchara corto	5.210 mm
F2	Altura de penetración máx., brazo de cuchara largo	5.340 mm
G1	Altura de descarga máx., brazo de cuchara corto	3.573 mm
G2	Altura de descarga máx., brazo de cuchara largo	3.703 mm
H1	Radio de excavación máx., brazo de cuchara corto	5.489 mm
H2	Radio de excavación máx., brazo de cuchara largo	5.678 mm
I1	Alcance máximo en el suelo, brazo de cuchara corto	5.376 mm
I2	Alcance máximo en el suelo, brazo de cuchara largo	5.570 mm
J	Radio de giro trasero	1.335 mm
K1	Desplazamiento lateral máx. de la pluma (en el lado derecho desde el centro de la cuchara)	493 mm
K2	Desplazamiento lateral máx. de la pluma (en el lado izquierdo desde el centro de la cuchara)	532 mm
L	Altura de apilamiento máx. (pala niveladora sobre subrasante)	418 mm
M	Profundidad de excavación máx. (pala niveladora bajo subrasante)	563 mm
N	Longitud mecanismo de transmisión	2.198 mm
O1	Ángulo de giro máx. (sistema de brazo a la izquierda)	70 °
O2	Ángulo de giro máx. (sistema de brazo a la derecha)	55 °
Q1	Radio de giro de la pluma centro	2.175 mm
Q2	Radio de giro de la pluma derecho	2.061 mm
Q3	Radio de giro de la pluma izquierdo	1.820 mm