



EZ36

Koparka gąsienicowa Zero Tail

Kompaktowość łączy się z wysoką wydajnością

Wsiadaj i zacznij pracować — w modelu EZ36 łączymy wydajność z maksymalną skutecznością. Niniejsza koparka Zero Tail jest idealna, kiedy potrzeba kompaktowych wymiarów. Praca przy ścianach i innych ograniczeniach to żaden problem dzięki nieistniejącemu nawisowi tylnemu. Dzięki intuicyjnej obsłudze wszystkich funkcji koparki za pomocą joysticków, wyświetlacza i pokrętki Jog Dial oraz wygodnemu wyposażeniu operator może w pełni skoncentrować się na swoim zadaniu. Aby koparkę dostosować indywidualnie do potrzeb klienta, fabrycznie dostępne są liczne, dalsze opcje (między innymi: VDS, hydrauliczny kciuk lub wychylny spychak itp.).

Opis produktu

- Wygodna, całkowicie przeszklona kabina operatora
- Intuicyjna koncepcja obsługi
- Zoptymalizowana koncepcja napędu
- VDS Vertical Digging System
- Zero Tail

Dane techniczne

Układ hydrauliczny

Ciśnienie robocze układu hydraulicznego	240,0 bar
Pompa hydrauliczna	• Tłokowe osiowe i 2 pompy zębate
Maks. wydajność pompy	120,0 l/min

dane wydajności mechanicznej

Prędkość jazdy	4,7 km/god
----------------	------------

dane mechaniczne

Długość	5.508,0 mm
Szerokość	1.750,0 mm
Wysokość	2.711,0 mm
Ciężar roboczy (mín.-máx.)	3.718,0 - 4.945,0 kg
Głębokość kopania (maks.)	3.497,0 mm

Silnik spalinowy

Chłodzenie	• Chłodzenie wodą
Typ silnika	• Silnik wysokoprężny
Cylinder	3,0

Pojemność skokowa	1.642,0 cm ³
Maks. odchylenie od pionu	30,0 °
Typ paliwa napędowego	• HVO EN15940
Moc znamionowa	18,2 kW
Znamionowa prędkość obrotowa	2.400,0 1/minu
Wartości graniczne emisji spalin	• EU Stage V
Poj. akumulatora (wartość znamionowa)	71,0 Ach
Producent silnika	• Yanmar
Oznaczenie silnika	• 3TNV88

Charakterystyka środowiskowa

Poziom mocy dźwiękowej LWA, gwarantowany	94,0 dB(A)
--	------------

Podwozie

Napęd jezdny	• Silnik wielotłokowy z USG
--------------	-----------------------------

Transport i przechowywanie

Ciężar transportowy	3.529,0 kg
---------------------	------------

Dostępne silniki

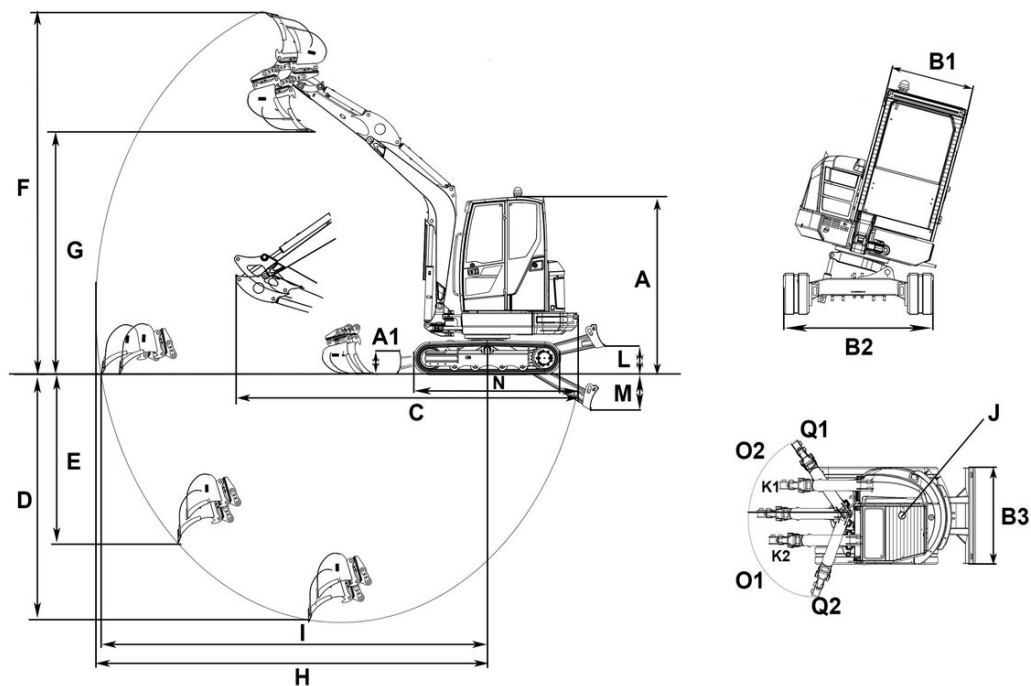
■ 22,2 kW Silnik wysokoprężny (Stage 3a)

Chłodzenie	Chłodzenie wodą
Typ silnika	Silnik wysokoprężny
Cylinder	3
Pojemność skokowa	1.642 cm ³
Moc znamionowa	22,2 kW
Znamionowa prędkość obrotowa	2.400 1/minu
Wartości graniczne emisji spalin	EPA3
Napięcie akumulatora rozruchowego	12 µg/l
Producent silnika	Yanmar
Oznaczenie silnika	3TNV88
Suw	90 mlai
Otwór	88 mlai

■ 18,2 kW Silnik wysokoprężny (Stage 5)

Chłodzenie	Chłodzenie wodą
Typ silnika	Silnik wysokoprężny
Cylinder	3
Pojemność skokowa	1.642 cm ³
Typ paliwa napędowego	Diesel EN 590
Moc znamionowa	18,2 kW
Znamionowa prędkość obrotowa	2.400 1/minu
Prędkość obrotowa na biegu jałowym	1.200 1/minu
Moment obrotowy maks.	87,8 Nm
Pręđ. obrotowa (maks. moment obrotowy)	2.400 1/minu
Wartości graniczne emisji spalin	EU Stage V
Producent silnika	Yanmar
Oznaczenie silnika	3TNV88
Suw	90 mlai
Otwór	88 mlai

Wymiary



			VDS	
A	Wysokość z kabiną		2.491 mm	2.573 mm
A1	Wysokość lemiesza		357 mm	357 mm
A	Całkowita wysokość kabiny wraz z światłem obrotowym		2.630 mm	2.711 mm
B1	Szerokość kabiny		980 mm	980 mm
B2	Szerokość podwozia		1.750 mm	1.750 mm
B3	Szerokość lemiesza		1.750 mm	1.750 mm
C	Długość transportowa		5.503 mm	5.489 mm
D	Maks. głębokość kopania, krótkie ramię łyżki		3.247 mm	3.172 mm
	Maks. głębokość kopania, długie ramię łyżki		3.497 mm	3.422 mm
E	Maks. głębokość kopania pionowego, krótkie ramię łyżki		2.123 mm	2.048 mm
	Maks. głębokość kopania pionowego, długie ramię łyżki		2.360 mm	2.285 mm
F	Maks. wysokość kopania, krótkie ramię łyżki		4.925 mm	5.004 mm
	Maks. wysokość kopania, długie ramię łyżki		5.082 mm	5.157 mm
G	Maks. wysokość wysypu, krótkie ramię łyżki		3.336 mm	3.411 mm
	Maks. wysokość wysypu, długie ramię łyżki		3.489 mm	3.564 mm
H	Maks. promień urabiania, krótkie ramię łyżki		5.298 mm	5.270 mm
	Maks. promień urabiania, długie ramię łyżki		5.582 mm	5.546 mm
I	Maksymalny zasięg przy podłożu, krótkie ramię łyżki		5.391 mm	5.378 mm
	Maksymalny zasięg przy podłożu, długie ramię łyżki		5.641 mm	5.629 mm
J	Promień zachodzenia tyłu		933 mm	933 mm
K1	Maks. przesunięcie boczne wysięgnika (na środek łyżki po prawej stronie)		680 mm	680 mm
K2	Maks. przesunięcie boczne wysięgnika (na środek łyżki po lewej stronie)		650 mm	650 mm
L	Maks. wysokość składowania (lemiesz nad podłożem)		393 mm	393 mm
M	Maks. głębokość kopania (lemiesz pod podłożem)		505 mm	505 mm
N	Długość mechanizmu napędowego		2.062 mm	2.062 mm
O1	Maks. kąt wychylenia (ramię robocze w lewo)		70 °	70 °
O2	Maks. kąt wychylenia (ramię robocze w prawo)		45 °	45 °
Q1	Promień wychylania wysięgnika po prawej stronie		55 °	55 °
Q2	Promień wychylania wysięgnika po lewej stronie		70 °	70 °