



**WACKER
NEUSON**
all it takes!



ET66

Escavadeira de esteira convencional

Economia, potência e longevidade

Juntamente com o sistema hidráulico LUDV bem afinado, a ET66 está idealmente equipada para todas as aplicações e todos os requisitos. A ET66 oferece uma variedade de anexos que se adaptam às suas necessidades. As grandes abas traseiras e as portas laterais, bem como o fornecimento rápido de peças sobressalentes, facilitam a manutenção e o serviço.

Destaques

- Acionamento potente com LUDV
- Altas forças de escavação
- Acesso de manutenção ideal
- AUX I
- Hidráulica otimizada ou gerenciamento de bomba e motor

Dados técnicos

■ mecânica Especificações de performance

| | |
|------------------------------|------------|
| Rotação nominal | 2.000,0 PL |
| Velocidade de marcha nível 1 | 2,6 km/h |
| Velocidade de marcha nível 2 | 4,5 km/h |

■ mecânica Especificação

| | |
|----------------------------------|----------------------|
| Comprimento | 6.105,0 mlai |
| Largura | 2.104,0 mlai |
| Altura | 2.558,0 mlai |
| Peso operacional (mín.-máx.) | 6.030,0 - 6.250,0 kg |
| Profundidade de escavação (máx.) | 3.877,0 mlai |

■ Motor de combustão

| | |
|-------------------------------------|----------------------|
| Arrefecimento | Arrefecimento a água |
| Tipo de motor | Motor diesel |
| Cilindrada | 3.054,0 cm3 |
| Capacidade do tanque de combustível | 109,0 eu |
| Potência nominal | 35,9 kW |
| Rotação nominal | 2.000,0 PL |
| Potência operacional | 35,9 kW |
| Rotação operacional | 2.000,0 PL |

| | |
|---------------------------------------|--------------|
| Tensão da bateria de partida | 12,0 µg/l |
| Capacidade da bateria (valor nominal) | 120,0 yd3 |
| Fabricante do motor | Yanmar |
| Descrição do motor | 4TNV94L-ZWWN |

■ Características ambientais

| | |
|--------------------------------|-------------|
| Potência sonora LWA, medida | 97,0 Metros |
| Potência sonora LWA, garantida | 99,0 Metros |

■ Substâncias de serviço

| | |
|-------------------------------|-----------|
| Quantidade de óleo | 11,600 eu |
| Quantidade de refrigerante | 10,0 eu |
| Quantidade de óleo hidráulico | 100,0 eu |

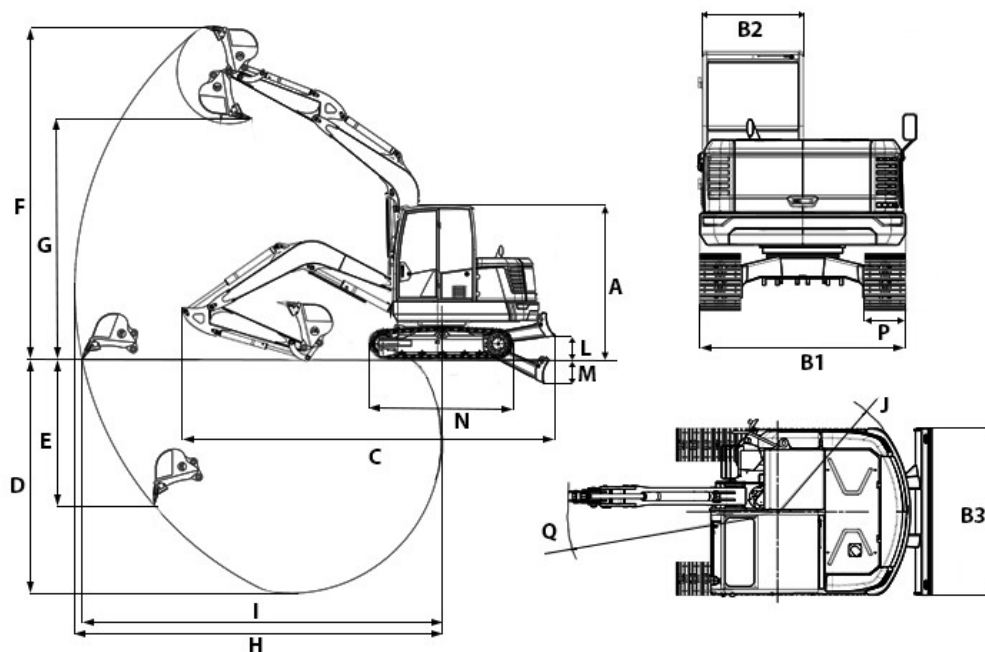
■ Carroceria

| | |
|--------------------------------|-------------------------------|
| Acionamento de translação | Motor de pistão axial com USG |
| Pressão de trabalho hidráulica | 250,0 Barra |

■ Transporte e armazenamento

| | |
|-----------------------------|--------------|
| Comprimento para transporte | 6.105,0 mlai |
| Largura para transporte | 2.104,0 mlai |
| Altura para transporte | 2.558,0 mlai |
| Peso de transporte | 5.875,0 kg |

Medidas



| | | |
|----|--|----------|
| B1 | Carrinho transversal largo | 2.020 mm |
| B2 | Cabine larga | 988 mm |
| B3 | Lâmina niveladora larga | 2.020 mm |
| C | Comprimento de transporte | 6.105 mm |
| D | Profundidade da vala máx. | 3.877 mm |
| E | Profundidade de corte máx. | 2.407 mm |
| F | Altura de corte máx. | 5.521 mm |
| G | Altura de descarregamento máx. | 3.997 mm |
| H | Raio da vala máx. | 6.097 mm |
| I | Alcance no solo máx. | 5.972 mm |
| J | Raio de oscilação da traseira | 1.619 mm |
| L | Altura de empilhamento máx. (lâmina niveladora sobre terreno de fundação) | 389 mm |
| M | Profundidade da escavação máx. (lâmina niveladora sob terreno de fundação) | 399 mm |
| N | Comprimento da unidade | 2.418 mm |
| P | Largura da esteira | 400 mm |
| Q | Raio de oscilação da lança da pá, centro | 2.530 mm |