



**WACKER
NEUSON**
all it takes!



EZ17

Escavatore Cingolato Zero Tail

Compatti, stabili e maneggevoli

L'escavatore compatto EZ17 è l'escavatore Zero Tail più potente della sua categoria. Il motore diesel di grande cilindrata, LUDV (Load Sensing System) e un innovativo sistema di raffreddamento garantiscono potenza ed efficienza massime. Il design compatto e robusto garantisce lunga durata di vita. Con l'EZ17, l'operatore beneficia di un campo visivo illimitato con l'aiuto del finestrino del tetto.

Punti di forza

- Cilindro del collo e cilindro del braccio di sollevamento protetti in modo ottimale
- Trazione potente con LUDV
- Manutenzione e smontaggio mai così facili
- 100% Zero Tail
- Canopy con finestra sul tetto

Dati tecnici

■ idraulica

Pressione idraulica di esercizio	240,0 bar
Pompa idraulica	Pompa a cilindrata variabile
Portata	39,0 l/min
Portata standard max.	39,0 l/min
Capacità del serbatoio	21,0 l

■ Valori meccanici di rendimento

Velocità di marcia	4,8 km/h
--------------------	----------

■ Valori meccanici

Lunghezza	3.585,0 mm
Larghezza	990,0 mm
Altezza	2.360,0 mm
Peso d'esercizio (min.-max.)	1.724,0 - 2.083,0 kg
Profondità di scavo (max.)	2.486,0 mm

■ Motore a scoppio

Raffreddamento	Raffreddamento ad acqua
Modello di motore	Motore diesel
Cilindri	3,0
Cilindrata	1.176,0 cm ³

Angolo di inclinazione max.	30,0 °
Capacità del serbatoio	22,0 l
Potenza nominale	13,8 kW
Numero di giri nominale	2.200,0 1/min
Potenza d'esercizio	13,4 kW
Numero di giri d'esercizio	2.200,0 1/min
Tensione batteria di avviamento	12,0 V
Capacità batteria (valore nominale)	44,0 Ah
Produttore del motore	Yanmar
Indicazione del motore	3TNV76-XNSV

■ Dati caratteristici ambientali

Livello di pressione acustica LpA	79,0 dB(A)
Potenza acustica LWA, garantita	93,0 dB(A)

■ Materiali di consumo

Specifica carburante	Diesel
----------------------	--------

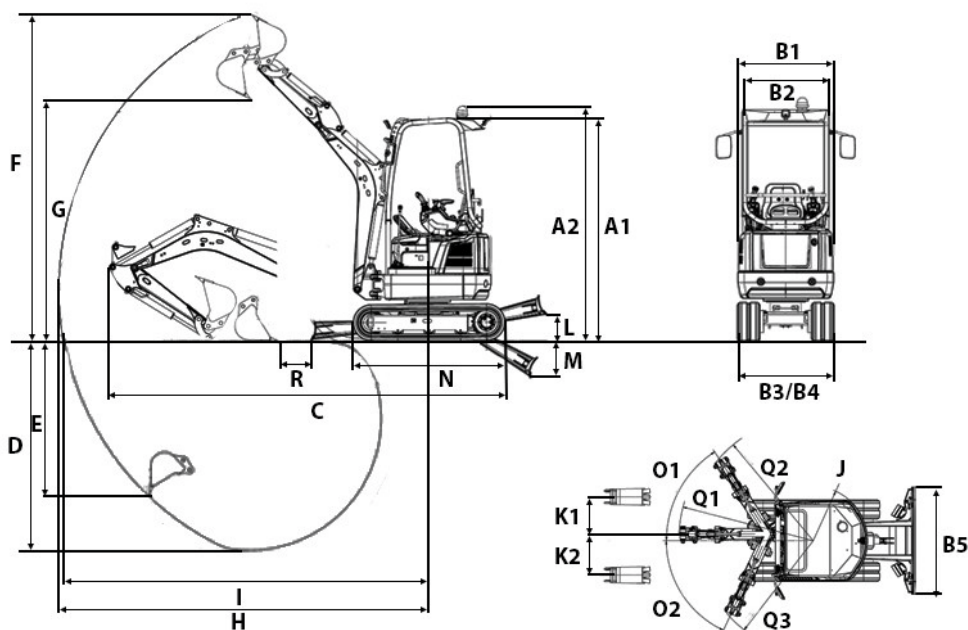
■ Carro

Pressione idraulica di esercizio	240,0 bar
----------------------------------	-----------

■ Trasporto e stoccaggio

Peso di trasporto	1.596,0 kg
-------------------	------------

Dimensioni



A2	Altezza con cabina	2.362 mm
A6	Altezza totale con lampeggiante	2.538 mm
B1	Larghezza torretta	990 mm
B2	Larghezza cabina	885 mm
B3	Larghezza sottocarro	1.300 mm
B4	Larghezza sottocarro ruote ritratte	990 mm
B5	Larghezza lama	1.300 mm
C1	Lunghezza di trasporto	2.828 mm
C2	Lunghezza di trasporto braccio penetratore corto	3.584 mm
C3	Lunghezza di trasporto braccio penetratore lungo	3.551 mm
D2	Profondità di scavo max., braccio penetratore corto	2.326 mm
D3	Profondità di scavo max., braccio penetratore lungo	2.486 mm
E2	Profondità a tuffo max., braccio penetratore corto	1.713 mm
E3	Profondità a tuffo max., braccio penetratore lungo	1.863 mm
F2	Altezza di scavo max., braccio penetratore corto	3.462 mm
F3	Altezza di scavo max., braccio penetratore lungo	3.576 mm
G2	Altezza di scarico max., braccio penetratore corto	2.436 mm
G3	Altezza di scarico max., braccio penetratore lungo	2.550 mm
H2	Raggio di scavo max., braccio penetratore corto	3.899 mm
H3	Raggio di scavo max., braccio penetratore lungo	4.050 mm
I2	Sbraccio al suolo max., braccio penetratore corto	3.848 mm
I3	Sbraccio al suolo max., braccio penetratore lungo	4.002 mm
J1	Raggio di rotazione posteriore	660 mm
K1	Spostamento del braccio max. (al centro del cucchiaio lato destro)	533 mm
K2	Spostamento del braccio max. (al centro del cucchiaio lato sinistro)	418 mm
L1	Altezza di sollevamento max. (lama sopra al piano orizzontale)	271 mm
M1	Profondità di scavo max. (lama sotto al piano orizzontale)	390 mm
N1	Lunghezza carrello	1.607 mm
O1	Angolo di rotazione max (sistema braccio a sinistra)	65 °
O2	Angolo di rotazione max (sistema braccio a destra)	57 °
Q1	Raggio di rotazione del braccio al centro	1.627 mm
Q2	Raggio di rotazione del braccio a destra	1.519 mm
Q3	Raggio di rotazione del braccio a sinistra	1.372 mm
R1	Distanza cucchiaio lama braccio penetratore, corto	332 mm