



## ET18

### Pelle sur chenilles conventionnelle

Plus de possibilités, même dans un espace confiné.

La mini-pelle ET18 est la pelle compacte qu'il vous faut lorsque l'espace est restreint et que le niveau d'exigence est élevé. Le train de chenille à voies variable qui est réglable permet de franchir des passages étroits et offre une stabilité optimale, quelle que soit la situation. Le système hydraulique Load Sensing offre un contrôle précis des équipements. La fonction Auto-Idle, la commande par joystick et la dépressurisation depuis la cabine réduisent les temps d'équipement et renforcent la sécurité de l'opérateur. Le VDS maintient la machine en équilibre qui peut ainsi affronter parfaitement les talus ou les bordures de trottoir, pour des résultats optimaux dans une position assise confortable, même en pente. La flexibilité au rendez-vous grâce à un chargement simple par grue via deux points de levage sur la cabine ou le toit.

### Points forts

- Les circuits hydrauliques à utilisation parallèle AUX II & AUX III (H2 & H3)
- Train de chenilles à voie variable hydraulique avec extension de la lame niveleuse
- Des très hautes performances grâce au système hydraulique à pompage
- Une bien meilleure performance grâce au confort
- VDS Correcteur de dévers

### Caractéristiques techniques

#### Hydraulique

Pression de travail de l'hydraulique	240,0 Bar
Pompe hydraulique	Pompe à pistons axiaux LuDv
Débit de circuit	63,0 l/min

#### Données de performance mécaniques

Vitesse de déplacement	5,0 km/h
------------------------	----------

#### Données mécaniques

Longueur	3.884,0 - 3.897,0 mm
Largeur	990,0 - 1.300,0 mm
Hauteur	2.348,0 mm
Poid de fonctionnement (min.-max.)	1.940,0 - 2.320,0 kg
Profondeur de creusement (max.)	2.570,0 mm

#### Moteur à combustion

Refroidissement	Refroidissement liquide
Type de moteur	Moteur diesel
Cylindre	3,0

Cylindrée	1.266,0 CM <sup>3</sup>
Type de carburant	HVO EN15940
Puissance nominale	14,6 kW
Régime nominal	2.400,0 1/min
Fabricant du moteur	Yanmar
Désignation du moteur	3TNV80F-NPWN

#### Caractéristiques environnementales

Niveau de puissance acoustique LWA, garantie	93,0 dB(A)
--	------------

#### Consommables

Capacité du réservoir	29,5 l
-----------------------	--------

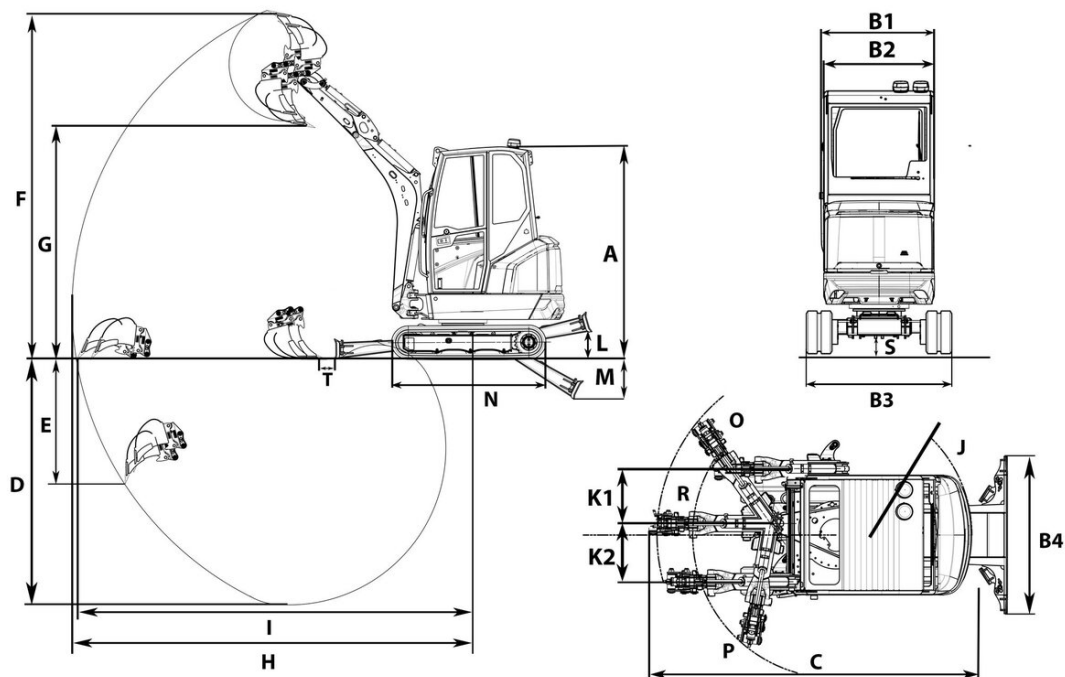
#### Châssis hydraulique

Système d'entraînement	Moteur à plateau oscillant
Hydraulique de travail – pression de service	240,0 Bar

#### Transport et stockage

Poids de transport	1.780,0 - 2.160,0 kg
--------------------	----------------------

## Dimensions



A	Hauteur avec cabine	2.348 mm	2.449 mm
	Hauteur totale avec gyrophare	2.435 mm	2.535 mm
B1	Largeur tourelle	990 mm	990 mm
B2	Largeur cabine	990 mm	990 mm
B3	Largeur train de roulement rétracté	990 mm	990 mm
	Largeur train de roulement déployé	1.300 mm	1.300 mm
C	Longueur de transport balancier court	3.627 mm	3.682 mm
	Longueur de transport balancier long	3.512 mm	3.581 mm
D	Profondeur d'excavation max., balancier court	2.410 mm	2.308 mm
	Profondeur d'excavation max., balancier long	2.570 mm	2.468 mm
E	Profondeur d'attaque max., balancier court	1.175 mm	1.074 mm
	Profondeur d'attaque max., balancier long	1.305 mm	1.204 mm
F	Hauteur d'attaque max., balancier court	3.571 mm	3.672 mm
G	Hauteur de déversement max., balancier court	2.389 mm	2.491 mm
	Hauteur de déversement max., balancier long	2.503 mm	2.605 mm
H	Rayon d'excavation max., balancier court	3.991 mm	3.991 mm
	Rayon d'excavation max., balancier long	4.141 mm	4.141 mm
I	Portée au sol max., balancier court	3.934 mm	3.914 mm
	Portée au sol max., balancier long	4.085 mm	4.067 mm
J	Rayon d'orientation à l'arrière	1.123 °	1.123 °
K1	Déplacement max. de la flèche (au centre du godet, côté droit)	549 mm	548 mm
K2	Déplacement max. de la flèche (au centre du godet, côté gauche)	386 mm	386 mm
L	Hauteur de gerbage max. (lame niveleuse au-dessus du niveau du sol)	290 mm	367 mm
M	Profondeur de décapage max. (lame niveleuse sous le niveau du sol)	446 mm	374 mm
N	Longueur train de chenilles	1.602 mm	1.701 mm
O	Rayon d'orientation de la flèche à droite	1.476 mm	1.476 mm
P	Rayon d'orientation de la flèche à gauche	1.182 mm	1.182 mm
R	Rayon d'orientation de la flèche au centre	1.576 mm	1.576 mm
S	Garde au sol	170 mm	164 mm
T	Distance godet - lame niveleuse, balancier court	115 mm	67 mm
	Distance godet - lame niveleuse, balancier long	19 mm	0 mm