



**WACKER
NEUSON**
all it takes!



DV100

Dual View-dumper

Het maximum aan klasse en veiligheid.

De krachtige motor in combinatie met het hoge laadvermogen (tot 10 ton) combineert een hoge materiaaloverslag met de nodige trekkraft. En de hoge mate van veiligheidsmaatregelen van de machine, zoals de instap in een signaalkleur, de Hill-Hold-functie voor het bergopwaarts rijden of de speciale achteruitrijtoon, voorkomen ongevallen en onoplettendheid. In dit formaat ook een echte must-have voor de bouwplaats. Meer power, meer grip. Met de grotere motor voel je meteen het hogere vermogen bij alle werkzaamheden en op de weg. Meer trekkraft en betere versnelling, op elk terrein.

Hoogtepunten

- Draaibare bestuurdersstoel met veel beenruimte
- Veiligheidsgordelbewaking en startvrijgave
- Inklapbare armsteun voor in- en uitstappen aan beide zijden
- Laadvermogen van 10 ton
- Active Sense Control

Technische gegevens

Hydraulica

Bedrijfsdruk hydraulica	240,0 bar
Stroomsnelheid	73,0 l/min
Tankcapaciteit	48,0 L

mechanische vermogensinformatie

Nominale rotatiesnelheid	2.300,0 1/min
Rijsnelheid	25,0 km/h

mechanische informatie

Lengte	4.660,0 mm
Breedte	2.420,0 mm
Hoogte	3.029,0 mm
Laadvermogen	10.000,0 KG
Laadbak	Frontkiepbak
Laadbakcapaciteit afgestreden	4.150,0 L
Laadbakcapaciteit vol	5.000,0 L
Laadbakinhoud waterspiegel	2.550,0 L
Pendelhoek	11,0 °
Bedrijfsgewicht (min.-max.)	4.931,0 - 5.132,0 KG

Verbrandingsmotor

Koeling	Waterkoeling
---------	--------------

Motortype	Dieselmotor
Cilinder	4,0
Cilindercapaciteit	2.924,0 cm ³
Brandstof	HVO EN15940
Tankcapaciteit	60,0 L
Effectief vermogen	55,4 kW
Nominale motorsnelheid	2.300,0 1/min
Maximaal aanhaalmoment	260,0 Nm
Uitlaatgassenlimiet	EU Stage V
Fabrikant motor	Deutz
Motortoewijzing	TD2.9 L4

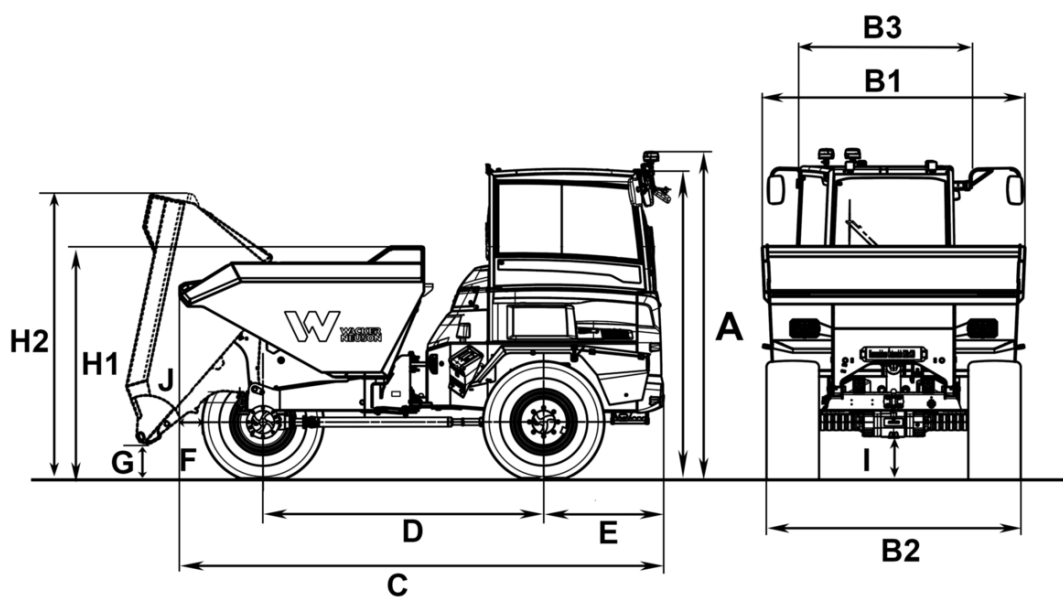
Omgevingskenmerken

Geluidsvermogen LWA, gegarandeerd	101,0 dB(A)
-----------------------------------	-------------

Onderstel

Draaicirkel	6.660,0 mm
Knikhoek	28,0 °
Hydraulische pomp	Pomp met axiale zuigers
Stroomsnelheid	123,0 l/min

Afmetingen



A	Hoogte met cabine	2.974 mm
	Hoogte cabine met zwaailichten	3.139 mm
B1	Breedte cabine	1.731 mm
B2	Breedte voertuig	2.420 mm
B3	Breedte laadbak	2.504 mm
C	Totale lengte cabine	4.660 mm
D	Wielbasis	2.700 mm
E	Overhangend achterdeel	1.157 mm
F	Uitstortbreedte	729 mm
G	Uitstorthoogte max.	333 mm
H1	Laadbakhoogte	2.073 mm
H2	Laadbakhoogte gekiept	2.740 mm
I	Bodemvrijheid	390 mm
J	Uitkiephoek	49 °