



DV60

Dumper Dual View

Potencia para una mayor seguridad

El mayor espacio para las piernas y la posibilidad de entrar y salir por ambos lados permiten una aplicación aún más segura del DV60 con una carga útil de hasta 6 toneladas. Ahora, en la versión Power dispone de aún más potencia bajo el capó. La función Hill Hold y el control del cinturón de seguridad con autorización de arranque opcional llevan la seguridad de la máquina a un nuevo nivel y piensan por el operador antes de que sea demasiado tarde. Las numerosas características de confort adicionales en la máquina básica o disponibles opcionalmente también garantizan que el bienestar del operador.

Aspectos destacados

- Asiento giratorio con espacio para las piernas y salida flexible
- Control del cinturón de seguridad con autorización de arranque
- Versión Power
- Active Sense Control
- Sistema de cambio de tolva

Ficha técnica

■ Hidráulica

Presión de trabajo hidráulica	3.480,0 psi
Caudal	19,3 gal/mi
Capacidad del depósito	12,7 gln eu

■ Datos de rendimiento mecánicos

Número de revoluciones nominal	2.300,0 1/min
Velocidad de desplazamiento	15,5 m/H

■ Datos mecánicos

Longitud	174,8 "
Anchura	91,7 "
Altura	135,2 "
Carga útil	13.227,7 lb
Caja	Caja de volteo frontal
Capacidad caja de volteo a ras	3,5 yd3
Capacidad de la caja de volteo	4,6 yd3
Capacidad de la caja de volteo en volumen de agua	2,5 yd3
Ángulo pendular máx.	11,0 °
Peso de servicio (mín.-máx.)	9.303,5 - 10.028,8 lb

■ Motor de combustión interna

Refrigeración	Refrigeración por agua
---------------	------------------------

Modelo de motor	Motor diésel
No. de cilindros	4,0
Cilindrada	178,4 Pulg.3
Tipo de combustible	HVO EN15940
Capacidad del depósito	15,9 gln eu
Potencia nominal	74,3 hp
Número de revoluciones nominal	1.850,0 1/min
Valores límite para emisiones de escape	EU Stage V
Fabricante del motor	Deutz
Denominación del motor	TD2.9 L4

■ Parámetros medio ambiente

Nivel de potencia acústica LWA, garantizada	101,0 dB(A)
---	-------------

■ Chasis de ancho

Radio de giro	240,6 "
Ángulo unión articulada	29,0 °
Bomba de engranajes	Bomba de pistón axial
Caudal	32,5 gal/mi
Neumáticos	405/70-20

Motores disponibles

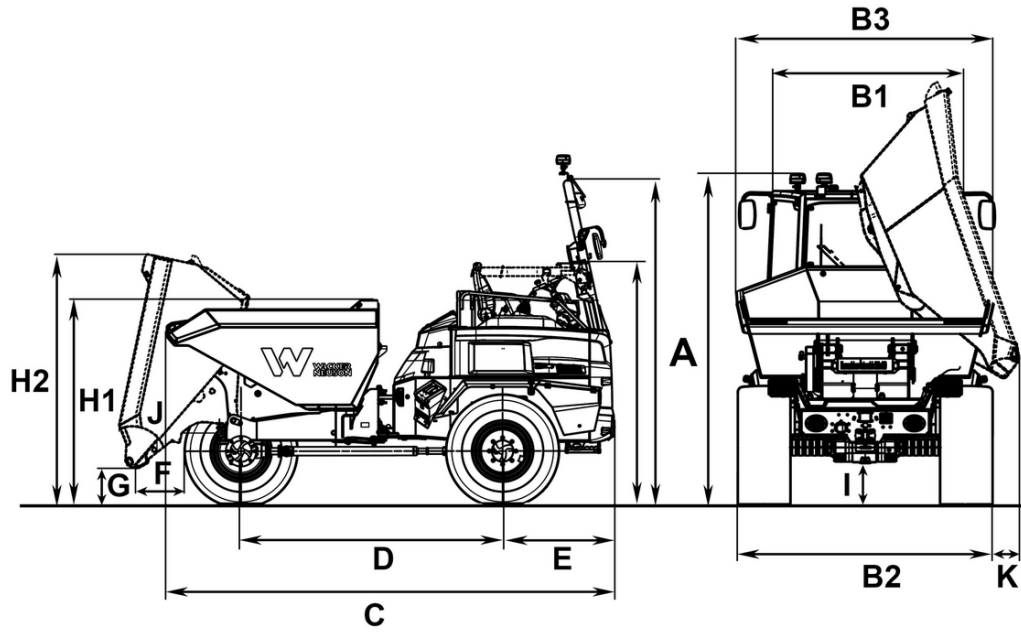
■ 100 kW Motor turbodiésel (Stage 5)

Potencia nominal	134,1 hp
Modelo de motor	Motor diésel
Fabricante del motor	Deutz
Denominación del motor	TCD3.6 L4

■ 55,4 kW Motor diésel (Stage 5)

Cilindrada	178,4 Pulg.3
Potencia absorbida máx.	74,3 hp
Refrigeración	Refrigeración por agua
Modelo de motor	Motor diésel
Sistema de combustión	Cuatro tiempos
No. de cilindros	4
Fabricante del motor	Deutz
Denominación del motor	TCD 2,9 L4
Generador	12V DC - 95A

Dimensiones



		Tolva frontal	Volquete giratorio	
A	Altura ROPS	135,2 in	135,2 in	
	Altura ROPS con baliza giratoria	139,6 in	139,6 in	
A	Altura ROPS abatida	95,5 in	95,5 in	
	Altura con cabina	115,2 in	115,2 in	115,2 in
A	Altura cabina con baliza giratoria	121,7 in	121,7 in	121,7 in
B1	Anchura cabina	64,1 in	64,1 in	64,1 in
B2	Anchura vehículo	86,5 in	86,5 in	86,5 in
B3	Anchura volquete	91,7 in	87,3 in	99 in
C	Longitud total ROPS	174,8 in	185 in	
	Longitud total cabina	174,8 in	185 in	183,2 in
D	Distancia entre ruedas	97,8 in	97,8 in	103,7 in
E	Saliente posterior	45,6 in	45,6 in	45,6 in
F	Distancia de descarga	22,9 in	23,6 in	24,2 in
G	Altura de descarga máx.	14,5 in	43 in	39,8 in
H1	Altura volquete	80 in	78,8 in	62,3 in
H2	Altura volquete inclinado	94,6 in	143 in	110,5 in
I	Altura libre sobre el suelo	14,3 in	14,3 in	14,3 in
J	Ángulo de vaciado	50 °	48 °	46 °
K	Distancia de descarga lateral		9,6 in	6,2 in