



EW65

Mobiele graafmachines

voor maximale flexibiliteit bij het dagelijkse werk

Dankzij wegtransport zonder diepladers kunt u met de EW65 uw toepassingslocaties snel en kosteneffectief bereiken. Het intuïtieve rijconcept met één pedaal maakt veilig en comfortabel rijden mogelijk – bijna net als in een auto. Op de bouwplaats maakt de EW65 indruk met zijn lastonafhankelijke hydraulica (LUDV) voor nauwkeurige en gelijkmatige bewegingen, zelfs tijdens parallelle werkprocessen. De optionele verstelbare giek en 3-puntsophanging zorgen voor efficiënter werken en verminderen onnodige verplaatsingen van de machine. Het resultaat: grotere productiviteit, minder brandstofverbruik en merkbaar lagere bedrijfskosten.

Hoogtepunten

- 3-punts kinematiek
- Intuïtief bedieningsconcept
- Optimale positionering van de hydraulische componenten
- Krachtig aandrijfsysteem met LUDV
- Verstelgiek

Technische gegevens

Hydraulica

Bedrijfsdruk hydraulica	240,0 bar
Stroomsnelheid	144,0 l/min
Tankcapaciteit	92,0 L

mechanische vermogensinformatie

Nominale rotatiesnelheid	2.500,0 1/min
Rijsnelheid	30,0 km/h

mechanische informatie

Lengte	6.349,0 mm
Breedte	2.088,0 mm
Hoogte	2.775,0 mm
Bedrijfsgewicht (min.-max.)	6.755,0 - 8.647,0 KG
Graafdiepte (max.)	3.895,0 mm

Verbrandingsmotor

Koeling	Waterkoeling
Motortype	Dieselmotor
Cilinder	4,0
Cilindercapaciteit	2.216,0 cm ³

Schuine positie max.	30,0 °
Brandstof	HVO EN15940
Effectief vermogen	45,5 kW
Nominale motorsnelheid	3.000,0 1/min
Werkvermogen	45,5 kW
Werksnelheid motor	3.000,0 1/min
Maximaal aanhaalmoment	190,0 Nm
Luchtreiniger	Drogeluchtfilter
Accucapaciteit (nom. waarde)	88,0 Ah
Fabrikant motor	Perkins

Omgevingskenmerken

Geluidsvermogen LWA, gegarandeerd	96,0 dB(A)
-----------------------------------	------------

Onderstel

Werkdruk	420,0 bar
Stroomsnelheid	144,0 l/min

Transport en opslag

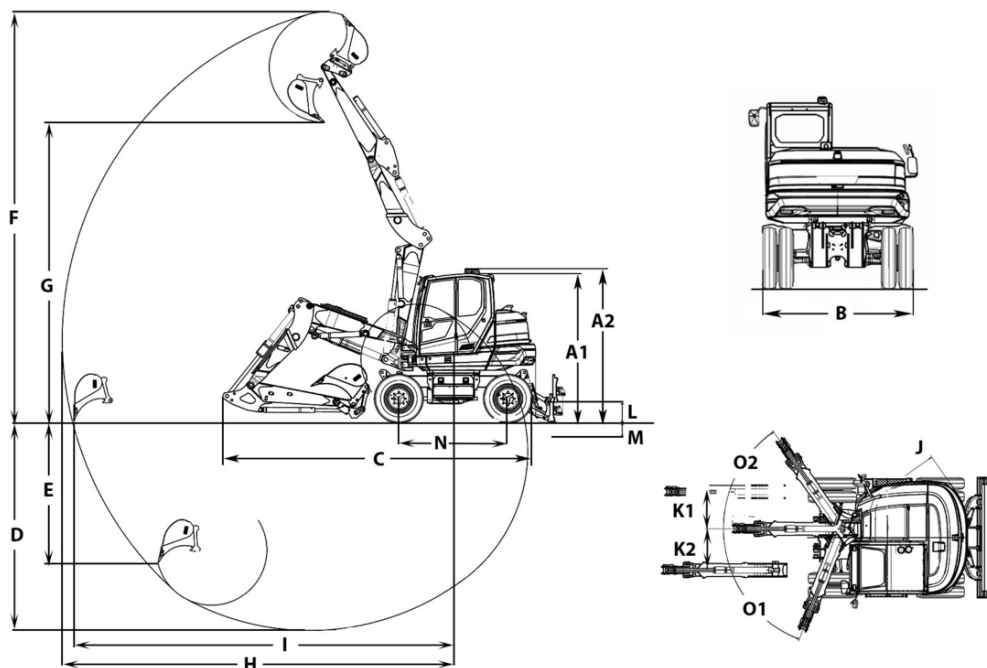
Transportgewicht	6.471,7 KG
------------------	------------

Beschikbare motoren

■ 56 kW Dieselmotor (Stage 5)

Koeling	Waterkoeling
Motortype	Dieselmotor
Cilinder	4
Cilindercapaciteit	2.216 cm ³
Brandstof	Diesel EN 590
Effectief vermogen	43,5 kW
Nominale motorsnelheid	2.000 1/min
Motorsnelheid (max. aanhaalmoment)	1.800 1/min
Uitlaatgassenlimiet	EPA Tier 4 final, EU StageIIIB
Spanning startmotoraccu	12 µg/l
Fabrikant motor	Perkins
Motortoewijzing	404F-E22TA
Slag	100 mlai
Boring	84 mlai

Afmetingen



		Monogiek	Verstelbare giek
A1	Hoogte met cabine	2.775 mm	2.775 mm
	Hoogte blad	429 mm	429 mm
A2	Totale hoogte met zwaailichten	2.952 mm	2.952 mm
B	Breedte bovenwagen	1.931 mm	1.931 mm
	Breedte cabine	1.000 mm	1.000 mm
B	Breedte onderstel dubbele luchtbanden	2.088 mm	2.088 mm
	Breedte onderstel enkele luchtbanden	1.931 mm	1.931 mm
C	Transportlengte korte lepelsteel	6.114 mm	6.220 mm
	Transportlengte lange lepelsteel	6.250 mm	6.349 mm
D	Graafdiepte max., korte lepelsteel	3.531 mm	3.596 mm
	Graafdiepte max., lange lepelsteel	3.831 mm	3.895 mm
E	Graafdiepte max., korte lepelsteel	2.088 mm	2.465 mm
	Graafdiepte max., lange lepelsteel	2.361 mm	2.737 mm
F	Graafhoogte max., korte lepelsteel	6.068 mm	6.834 mm
	Graafhoogte max., lange lepelsteel		7.067 mm
G	Uitstorthoogte max., korte lepelsteel	4.207 mm	4.961 mm
	Uitstorthoogte max., lange lepelsteel	4.389 mm	5.195 mm
H	Graafradius max., korte lepelsteel	6.220 mm	6.590 mm
	Graafradius max., lange lepelsteel	6.504 mm	6.877 mm
I	Reikwijdte op bodem max., korte lepelsteel	6.024 mm	6.406 mm
	Reikwijdte op bodem max., lange lepelsteel	6.318 mm	6.706 mm
J	Draaicirkel achterkant	1.459 mm	1.459 mm
K1	Giekverstelling max. (vanaf midden lepel rechterzijde)	766 mm	766 mm
K2	Giekverstelling max. (vanaf midden lepel linkerzijde)	492 mm	492 mm
L	Stapelhoogte max. (blad onder graafdiepte)	395 mm	395 mm
M	Schraapdiepte max. (blad onder graafdiepte)	301 mm	301 mm
N	Lengte loopwerk	2.887 mm	2.887 mm
O1	Zwenkhoek max. (giekstelsysteem naar links)	67 °	67 °
O2	Zwenkhoek max. (giekstelsysteem naar rechts)	63 °	63 °
	Spoorbreedte	300 mm	300 mm
	Draaicirkel giek midden	2.465 mm	2.605 mm
Q2	Draaicirkel giek rechts	2.393 mm	2.529 mm
Q3	Draaicirkel giek links	1.940 mm	2.073 mm
	Afstand lepel blad, korte lepelsteel	51 mm	514 mm
	Afstand lepel blad, lange lepelsteel	0 mm	384 mm

De getoonde afbeeldingen, uitrustingen en gegevens kunnen afwijken van het huidige leveringsprogramma van uw land. Mogelijk bevatten de afgebeelde producten optionele extra's waarvoor een meerprijs geldt. Wijzigingen voorbehouden.