



## DT08

### Dumper sur chenilles

La star des entreprises de location

Avec une charge utile de 800 kg et une largeur d'à peine 79 cm, le DT08 vient compléter à la perfection tous les parcs de location. La propulsion sans entretien et la commande intuitive assurent une utilisation facile, même pour des opérateurs peu expérimentés. En parallèle, la machine protège le sol grâce à des chenilles larges et à un centre de gravité parfaitement équilibré avec une pression au sol limitée. La structure robuste du train de chenilles lui assure une excellente longévité et une faible usure.

### Points forts

- Un comportement de conduite hydrostatique
- Des dimensions réduites
- Moteur diesel ou essence

### Caractéristiques techniques

#### ■ Hydraulique

Pompe hydraulique	ZRP
Débit de circuit max.	41,0 l/min

#### ■ Données de performance mécaniques

Vitesse de déplacement	4,0 km/h
------------------------	----------

#### ■ Données mécaniques

Longueur	1.660,0 mm
Largeur	790,0 mm
Hauteur	1.275,0 mm
Poids	460,00 kg
Charge utile max.	800,0 kg
Benne	Benne à déversement frontal
Volume du godet à ras	334,0 l
Volume du godet en dôme	387,0 l
Poid de fonctionnement (min.-max.)	595,0 - 710,0 kg

#### ■ Moteur à combustion

Refroidissement	Refroidissement à air
-----------------	-----------------------

Type de moteur	Moteur à allumage commandé
Cylindre	1,0
Cylindrée	270,0 CM <sup>3</sup>
Inclinaison max.	20,0 °
Puissance nominale	6,6 kW
Régime nominal	3.600,0 1/min
Fabricant du moteur	Honda
Désignation du moteur	GX270

#### ■ Caractéristiques environnementales

Niveau de pression acoustique LpA	87,0 dB(A)
Niveau de pression acoustique LpA (Norme)	ISO 6396
Niveau de puissance acoustique LWA, garantie	101,0 dB(A)
Niveau de puissance acoustique LWA (Norme)	ISO 6395

#### ■ Transport et stockage

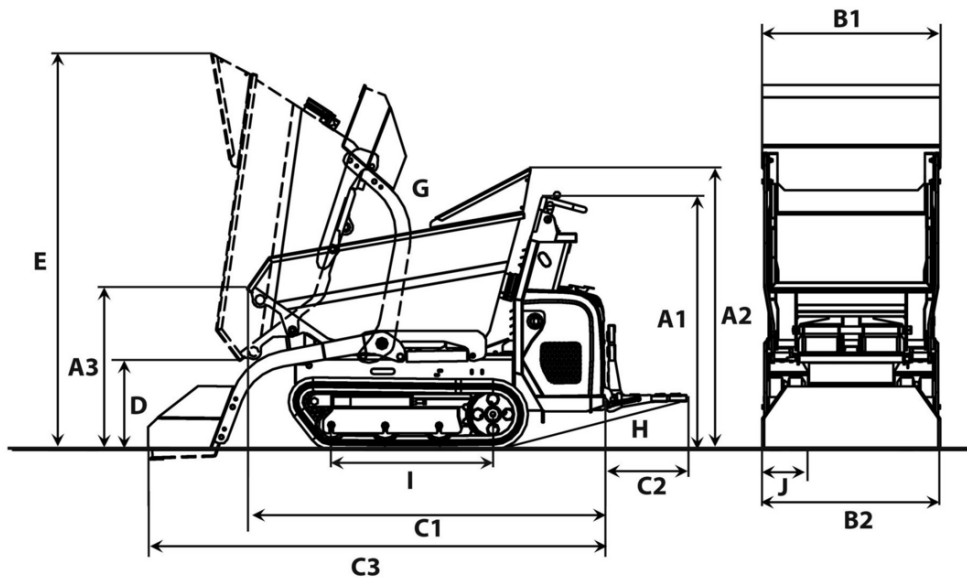
Poids de transport	520,0 kg
--------------------	----------

## Moteurs disponibles

### ■ 6,8 kW Moteur diesel avec démarreur électrique

Type de moteur	Moteur diesel
Cylindre	1
Cylindrée	435 CM <sup>3</sup>
Puissance nominale	6,8 kW
Fabricant du moteur	Yanmar
Désignation du moteur	L100AE
Course	75 mlma
Alésage	86 mlma

## Dimensions



Benne à déversement latéral Benne à déversement haut Plateforme à déversement frontal

A1	Hauteur au-dessus du poste de conduite	1.243 mm	1.243 mm	1.243 mm
A2	Hauteur au-dessus de la protection pour les mains de la benne	1.304 mm		
A3	Hauteur au bord avant de la benne	750 mm	983 mm	805 mm
	Hauteur au bord avant de la benne à déversement haut levée		1.578 mm	
B1	Largeur benne	830 mm	764 mm	800 mm
B2	Largeur machine	800 mm	800 mm	800 mm
	Largeur avec dispositif autochargeur	830 mm		
C1	Longueur totale sans marchepied	1.789 mm	1.675 mm	1.874 mm
C2	Longueur marchepied	398 mm	398 mm	398 mm
C3	Longueur avec dispositif autochargeur, sans marchepied	2.264 mm		
D	Hauteur de déversement max.	410 mm	776 mm	
	Hauteur de déversement max., benne à déversement haut levée		1.357 mm	
E	Hauteur benne basculée	1.840 mm	1.917 mm	1.382 mm
	Hauteur benne basculée, benne à déversement haut levée		2.500 mm	
I1	Garde au sol	110 mm	110 mm	
G	Angle de déversement	72 °	82 °	55 °
H	Angle de rappel marchepied	12 °	12 °	12 °
I	Longueur contact au sol des chenilles	769 mm	769 mm	769 mm