



DV60

Dumper Dual View

Výkon pro větší bezpečnost

Více místa pro nohy a možnost výstupu na obou stranách umožňují ještě bezpečnější použití DV60 s užitečnou nosností až 6 tun. Ve variantě Power nyní s extra výkonem pod kapotou. Funkce Hill-Hold a monitorování bezpečnostních pásů s volitelným spuštěním posouvají bezpečnost stroje na nové maximum a myslí na obsluhu dříve, než bude pozdě. Mnoho dalších komfortních prvků v základním stroji nebo jako volitelné příslušenství také zajišťuje dobrý pocit pro obsluhu

Hlavní přednosti

- Otočné sedadlo s volným prostorem pro nohy a flexibilním vystupováním
- Kontrola bezpečnostních pásů se schválením startu
- Varianta Power
- Active Sense Control
- Systém výměny korby

Technické údaje

Hydraulika

Pracovní tlak hydrauliky	240,0 BAR
Dopravované množství	73,0 l/min
Objem nádrže	48,0 L

mechanické údaje o výkonu

Jmenovité otáčky	2.300,0 1/min
Jízdní rychlost	25,0 km/h

mechanické údaje

Délka	4.441,0 mm
Šířka	2.328,0 mm
Výška	3.435,0 mm
Užitečná nosnost	6.000,0 KG
Korba	Korba s předním vyklápěním
Objem korby zarovnaná	2.700,0 L
Objem korby vrchovatá	3.500,0 L
Objem korby - voda	1.900,0 L
Úhel naklonění max.	11,0 °
Provozní hmotnost (min.-max.)	4.220,0 - 4.549,0 KG

Spalovací motor

Chlazení	Vodní chlazení
----------	----------------

Typ motoru	Naftový motor
Válce	4,0
Zdvihový objem	2.924,0 CM3
Typ paliva	HVO EN15940
Objem nádrže	60,0 L
Jmenovitý výkon	55,4 kW
Jmenovité otáčky	1.850,0 1/min
Mezní hodnoty emisí	EU stupeň V
Výrobce motoru	Deutz
Označení motoru	TD2.9 L4

Enviromentální parametry

Zvukový výkon LWA, garantovaný	101,0 dB(A)
--------------------------------	-------------

Podvozek

Poloměr otáčení	6.110,0 mm
Úhel ohybu	29,0 °
Hydraulické čerpadlo	Axiální pístové čerpadlo
Dopravované množství	123,0 l/min
Pneumatiky	405/70-20

Dostupné motory

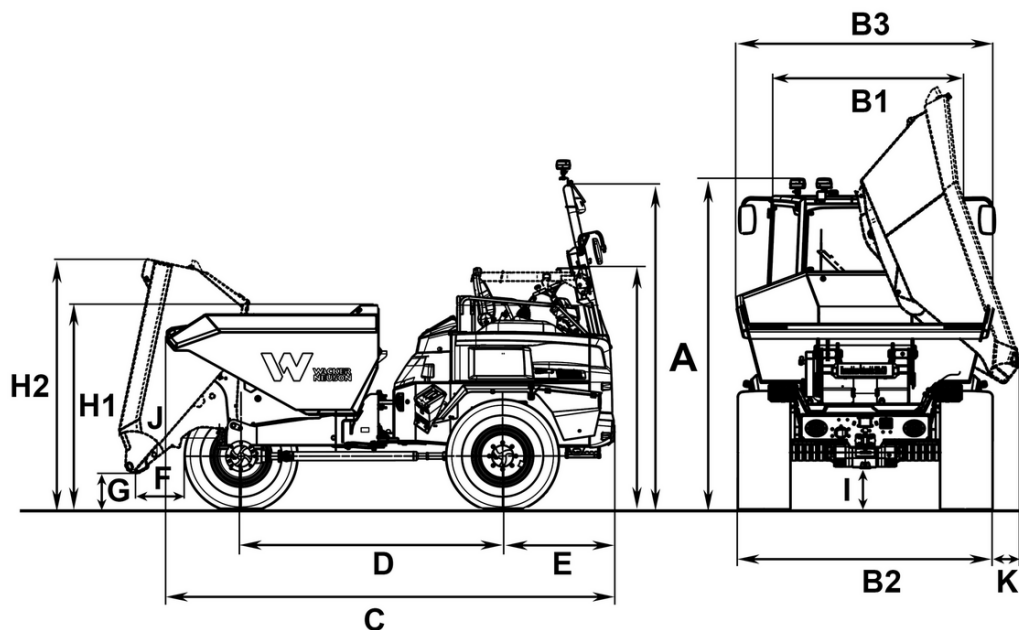
■ 100 kW Turbodieselový motor (Stage 5)

Typ motoru	Naftový motor
Jmenovitý výkon	100 kW
Jmenovité otáčky	2.300 1/min
Napětí spouštěcí baterie	12 V
Výrobce motoru	Deutz
Označení motoru	TCD3.6 L4

■ 55,4 kW Naftový motor (Stage 5)

Chlazení	Vodní chlazení
Typ motoru	Naftový motor
Metoda spalování	Čtyřtakt
Válce	4
Zdvihový objem	2.924 CM3
Výkon max.	55,4 kW
Počet otáček (výkon max.)	2.300 1/min
Výrobce motoru	Deutz
Označení motoru	TCD 2.9 L4
Alternátor	12V DC - 95A

Rozměry



		Korba s předním vyklápěním	Otočná korba	
A	Výška ROPS	3.435 mm	3.435 mm	
	Výška ROPS s výstražným majákem	3.545 mm	3.545 mm	
A	Výška ROPS je nakloněna	2.425 mm	2.425 mm	
	Výška s kabinou	2.926 mm	2.926 mm	2.926 mm
A	Výška kabiny s výstražným majákem	3.091 mm	3.091 mm	3.091 mm
B1	Šířka kabiny	1.629 mm	1.629 mm	1.629 mm
B2	Šířka stroje	2.196 mm	2.196 mm	2.196 mm
B3	Šířka korby	2.328 mm	2.217 mm	2.514 mm
C	Celková délka ROPS	4.448 mm	4.699 mm	
	Celková délka kabina	4.448 mm	4.700 mm	4.654 mm
D	Rozvor kol	2.485 mm	2.485 mm	2.635 mm
E	Přesah zadní části	1.157 mm	1.157 mm	1.157 mm
F	Výsypná šířka	581 mm	599 mm	615 mm
G	Výsypná výška max.	368 mm	1.092 mm	1.012 mm
H1	Výška korby	2.033 mm	2.002 mm	1.582 mm
H2	Výška korby nakloněna	2.402 mm	3.631 mm	2.806 mm
I	Světla výška	362 mm	362 mm	364 mm
J	Úhel vyklopení	50 °	48 °	46 °
K	Výsypná šířka z boku		245 mm	157 mm