



**WACKER
NEUSON**
all it takes!



ET20

Hagyományos lánctalpas kotrógép

A sokoldalú eszköz a nagyobb rugalmasságért és hatékonyságért.

Az ET20 kompakt partner a kertépítéshez és tájépítéshez, új építési területekhez és önkormányzati építkezésekhez. A terhelésérzékelő hidraulika állandó teljesítményt biztosít a terheléstől függetlenül, míg a teleszkópos futómű ötvözi a hozzáférhetőséget és a stabilitást. Az AUX II + AUX III lehetővé teszi a Powertilt és a markoló egyidejű működését. Az automatikus alapjárat, a joystick-vezérlés és a nyomásmentesítés növelik a kényelmet és a hatékonyságot. A VDS segítségével a fülke meredek lejtőkön is függőleges marad – a precíz munkavégzés és a tiszta élek érdekében.

Fő jellemzők

- Párhuzamosan vezérelhető vezérlőkörök AUX II és AUX III (H2 és H3)
- VDS Vertical Digging System (függőleges ásórendszer)
- Hidraulikus teleszkópos futómű tolólaphosszabbítóval
- Kényelem, amely érezhetően növeli a teljesítményt
- Akár 5 kiegészítő vezérlőkör garárilag

Műszaki adatok

Hidraulika

Hidraulika munkanyomása	240,0 bar
Hidraulika-szivattyú	Axiális dugattyús kisorítósi
Szállított mennyiség	66,0 l/min

mechanikai Teljesítményadatok

Haladási sebesség	5,0 km/h
-------------------	----------

mechanikai Adatok

Hosszúság	4.063,0 - 4.069,0 mm
Külső keréknyomtáv	990,0 - 1.300,0 mm
Magasság	2.348,0 mm
Üzemi tömeg (min.-max.)	2.000,0 - 2.340,0 kg
Ásási mélység (max.)	2.703,0 mm

Belső égésű motor

Hűtés	Vízűtés
Motortípus	Dízelmotor

Henger	3,0
Lökettérfogat	1.266,0 cm ³
Üzemanyag típusa	HVO EN15940
Névleges teljesítmény	14,6 kW
Névleges fordulatszám	2.400,0 1/min
Motorgyártó	Yanmar
Motor jelölése	3TNV80F-NPWN

Környezetvédelmi adatok

Hangteljesítményszint LWA, garantált	93,0 dB(A)
--------------------------------------	------------

Üzemanyagok

Üzemanyagtartály térfogata	29,5 l
----------------------------	--------

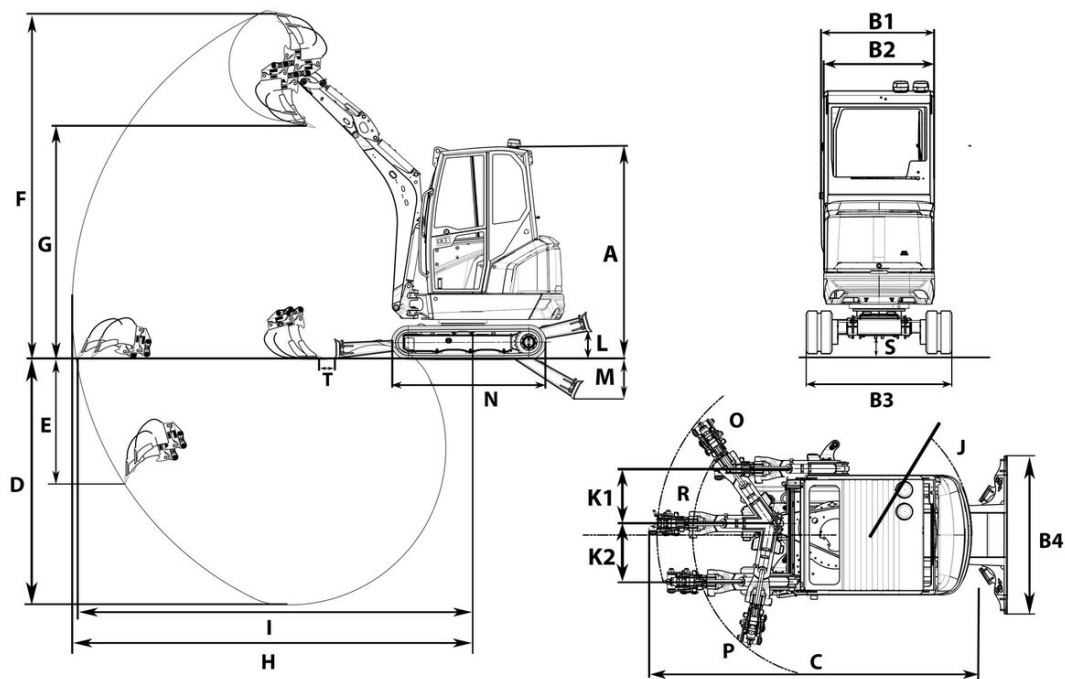
Hajtómű

Hidraulika munkanyomása	240,0 bar
-------------------------	-----------

Szállítás és raktározás

Szállítási súly	1.840,0 - 2.180,0 kg
-----------------	----------------------

Méretek



A	Magasság fülkével	2.348 mm	2.449 mm
B1	Felső kocsis szélessége	990 mm	990 mm
B2	Kabin szélessége	990 mm	990 mm
B3	Hajtómű szélessége behúzva	990 mm	990 mm
	Hajtómű szélessége kiengedve	1.300 mm	1.300 mm
C	Szállítási hossz rövid kanálszár	3.821 mm	4.066 mm
	Szállítási hossz hosszú kanálszár	4.063 mm	4.057 mm
D	Maximum ásási mélység, rövidebb kanálszár	2.543 mm	2.443 mm
	Ásási mélység, hosszabb kanálszár	2.703 mm	2.603 mm
E	Maximum szúrási mélység., rövidebb kanálszár	1.241 mm	1.140 mm
	Maximum szúrási mélység., hosszabb kanálszár	1.371 mm	1.270 mm
F	Maximum beillesztési magasság., rövidebb kanálszár	3.739 mm	3.840 mm
	Maximum beillesztési magasság., hosszabb kanálszár	3.853 mm	3.954 mm
G	Maximum kiüritési magasság., rövidebb kanálszár	2.557 mm	2.657 mm
H	Maximum ásási sugár., rövidebb kanálszár	4.158 mm	4.158 mm
I	Maximum hatótávolság a talajon, rövid kanálszár	4.106 mm	4.087 mm
J	Far lengési sugara	1.123 mm	1.123 mm
K1	Szárny áthelyezés maximuma (kanál jobb oldalának közepén)	548 mm	548 mm
K2	Szárny áthelyezés maximuma (kanál bal oldalának közepén)	386 mm	386 mm
L	Maximum rakmagasság (tolólap alatt)	305 mm	367 mm
M	Maximum leásás mélysége (tolólap alatt)	437 mm	374 mm
N	Futómű hossza	1.701 mm	1.701 mm
O	Szárny fordítható sugara jobbra	1.479 mm	1.479 mm
P	Szárny fordítható sugara balra	1.183 mm	1.183 mm
R	Szárny fordítható sugarának közepe	1.579 mm	1.579 mm
S	Szabad hasmagasság	172 mm	164 mm
T	Távtartó kanál tolólapát, rövidebb kanálszár	189 mm	200 mm
	Távtartó kanál tolólapát, hosszabb kanálszár	82 mm	92 mm