



## EZ26e

### Pásová rýpadla Zero Tail

Energií nabitý výkonný balíček, elektrifikuj svůj pracovní den.

EZ26e předefinuje budoucnost provozu rýpadel. Nabízí maximální výkon, komfort a šetrnost k životnímu prostředí. Jeho impozantní design a inovativní technologie mu umožňují vyniknout i v nejnáročnějších pracovních podmínkách. Od zahradní a krajinné výstavby až po vnitřní demolice, od městských prostředí po oblasti citlivé na hluk – EZ26e je všestranné silné zařízení. EZ26e není jen bagr, je to řešení pro budoucnost stavebnictví. Jeho bezemisní, tichý a nízkovibrační provoz z něj činí ideální volbu pro oblasti s právními omezeními, hlukově citlivé a ekologicky citlivé, stejně jako pro specializované oblasti, kde jsou místní a časová omezení.

### Hlavní přednosti

- Provoz bez emisí a hluku
- Flexibilní možnosti nabíjení a dlouhá doba provozu
- Nepřekonatelný výkon
- Zero Tail
- Vysoké standardy pohodlí a bezpečnosti

### Technické údaje

#### Hydraulika

Pracovní tlak hydrauliky	240,0 BAR
Hydraulické čerpadlo	Axiální pístové čerpadlo
Dopravované množství max.	68,6 l/min

#### mechanické údaje o výkonu

Rychlost jízdy Stupeň 1	2,8 km/h
Rychlost jízdy Stupeň 2	4,9 km/h

#### mechanické údaje

Délka	4.604,0 mm
Šířka	1.500,0 mm
Výška	2.524,0 mm
Provozní hmotnost (min.-max.)	2.440,0 - 3.024,0 KG

Hloubka kopání (max.)	2.803,0 mm
-----------------------	------------

#### Elektromotor

Typ motoru	Synchronní reluktanční motor
Jmenovitý výkon	39,00 kW
Jmenovitý proud	350,0 A
Jmenovité napětí	96,0 V
Jmenovité otáčky	2.450,0 1/min

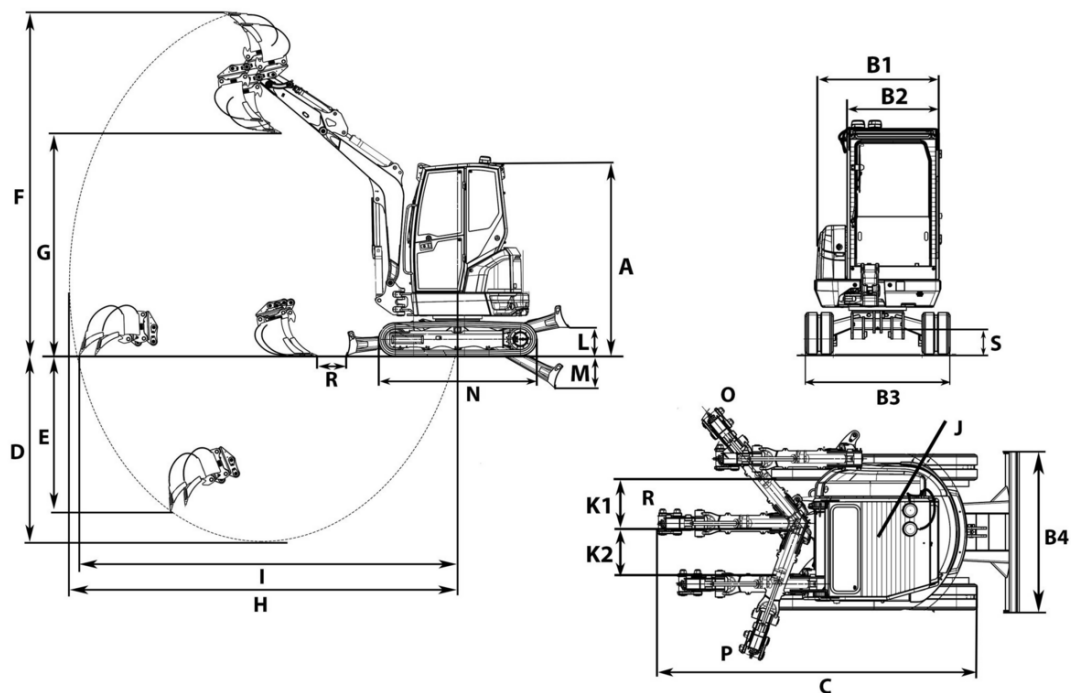
#### Enviromentální parametry

Zvukový výkon LWA, garantovaný	85,0 dB(A)
--------------------------------	------------

#### Elektrický systém

Doba nabíjení akumulátoru	2,1 - 10,5 h
Typ baterie	Li-ion

## Rozměry



A	Výška	2.412 mm	2.434 mm
B1	Šířka nástavby	1.350 mm	1.350 mm
B2	Šířka kabiny	980 mm	980 mm
B3	Šířka podvozku	1.500 mm	1.550 mm
C	Přepavní délka krátká násada lžice	4.199 mm	4.199 mm
	Přepavní délka dlouhá násada lžice	4.212 mm	4.212 mm
D	Hloubka výkopu max., krátká násada lžice	2.603 mm	2.603 mm
E	Max. hloubka vpichování, krátká násada lžice	1.124 mm	1.124 mm
F	Max. výška vpichování, krátká násada lžice	4.151 mm	4.151 mm
	Max. výška vpichování, dlouhá násada lžice	4.280 mm	4.280 mm
G	Výsypná výška max., krátká násada lžice	2.764 mm	2.764 mm
	Výsypná výška max., dlouhá násada lžice	2.893 mm	2.893 mm
H	Rýpací poloměr max., krátká násada lžice	4.622 mm	4.622 mm
	Rýpací poloměr max., dlouhá násada lžice	4.813 mm	4.813 mm
I	Dosah na zemi max., krátká násada lžice	4.508 mm	4.508 mm
	Dosah na zemi max., dlouhá násada lžice	4.706 mm	4.706 mm
J	Poloměr otáčení zádě	859 mm	859 mm
K1	Max. přesazení výložníku (na střed lžice pravá strana)	622 mm	622 mm
K2	Max. přesazení výložníku (na střed lžice levá strana)	584 mm	584 mm
L	Stohovací výška max. (planýrovací radlice nad rovinou terénu)	352 mm	374 mm
M	Seřezávací hloubka max. (planýrovací radlice pod rovinou terénu)	409 mm	387 mm
N	Délka podvozku	1.982 mm	2.037 mm
O	Poloměr výložníku vpravo	1.982 mm	1.982 mm
P	Poloměr výložníku vlevo	1.729 mm	1.729 mm
R	Vzdálenost lžice planýrovací radlice, krátká násada lžice	437 mm	437 mm
	Vzdálenost lžice planýrovací radlice, dlouhá násada lžice	351 mm	351 mm
S	Světlá výška	263 mm	285 mm