



**WACKER
NEUSON**
all it takes!



DT10e

Dumper sobre orugas eléctrico

Un dumper eléctrico para todas las tareas

Gracias a las baterías montadas cerca del suelo, de las cuales la máquina puede tener dos unidades, es muy estable, ¡incluso cuando está inclinada! El accionamiento eléctrico también reduce enormemente los costes de servicio y energía. Con un tiempo de carga de apenas 8 horas y un tiempo de marcha de 8 horas continuas, se adapta perfectamente a cualquier día laboral: ¡cargue por la noche y arranque por la mañana!

Aspectos destacados

- Accionamiento de marcha eléctrico
- Rendimiento sin restricciones
- Cargador de baterías en la máquina
- Se puede cargar en un enchufe normal de 220 V
- Nivel de ruido muy bajo

Ficha técnica

■ Hidráulica

Bomba de engranajes	ZRP
Caudal de bombeo máx.	5,0 l/min

■ Datos de rendimiento mecánicos

Velocidad de desplazamiento	4,0 km/h
-----------------------------	----------

■ Datos mecánicos

Longitud	1.803,0 mm
Anchura	790,0 mm
Altura	1.280,0 mm
Peso	680,00 kg
Carga útil máx.	1.000,0 kg
Capacidad caja de volteo a ras	367,0 l
Capacidad de la caja de volteo	427,0 l
Capacidad de la caja de volteo en volumen de agua	166,0 l
Peso de servicio (mín.-máx.)	890,0 - 1.030,0 kg

■ Motor eléctrico

Modelo de motor	Motor asíncrono
Potencia nominal	4,00 kw
Corriente nominal	33,0 A
Tensión nominal	80,0 V
Número de revoluciones nominal	1.800,0 1/min

■ Parámetros medio ambiente

Nivel de presión acústica LpA	74,0 dB(A)
Nivel de presión acústica LpA (norma)	ISO 6396
Nivel de potencia acústica LWA, garantizada	94,0 dB(A)
Nivel de potencia acústica LWA (norma)	ISO 6395

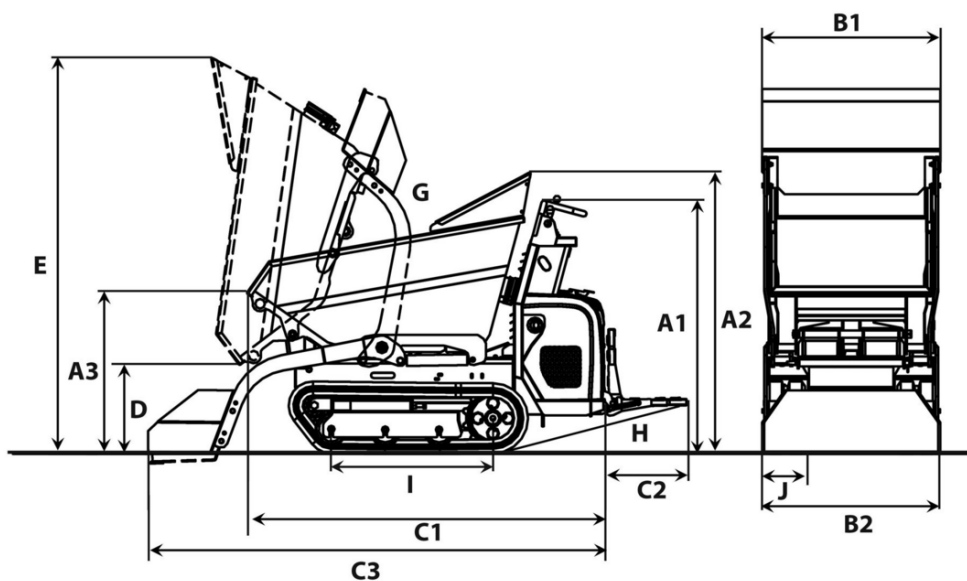
■ Sistema eléctrico

Tiempo de carga de la batería	8,0 - 10,0 h
Modelo de batería	LiFePO4

■ Transporte y almacenamiento

Peso de transporte	815,0 kg
--------------------	----------

Dimensiones



		Tolva frontal	Tolva en altura
A1	Altura sobre el puesto de mando del operador	1.270 mm	1.270 mm
A2	Altura sobre la protección de manos del volquete	1.365 mm	1.365 mm
A3	Altura borde frontal del volquete	801 mm	1.111 mm
	Altura borde frontal de la caja de volteo en altura levantada		1.710 mm
B1	Anchura volquete	790 mm	764 mm
B2	Anchura carro tractor inferior	830 °	790 mm
	Anchura con dispositivo de carga automático	830 mm	830 mm
C1	Longitud total sin estribo	1.803 mm	1.685 mm
C2	Longitud estribo	392 mm	392 mm
C3	Longitud con dispositivo de carga automático, sin estribo	2.248 mm	2.208 mm
D	Altura de descarga máx.	474 mm	863 mm
	Altura de descarga máx., caja de volteo en altura levantada		1.467 mm
E	Altura volquete inclinado	1.905 mm	2.003 mm
	Altura volquete inclinado, caja de volteo en altura levantada		2.610 mm
G	Ángulo de vaciado	70 °	82 °
H	Ángulo de retroceso estribo	14 °	15 °
I	Longitud apoyo de oruga	875 mm	875 mm