



## WL950

### Ładowarki kołowe

#### Najwyższa wydajność

Oto cechy ładowarki kołowej WL950: Komfortowa kabina ze świetną ergonomią i widocznością, elektronicznie regulowany napęd jezdny z różnymi trybami jazdy, solidne ramie załadownicze z najlepszym widokiem na osprzęt dodatkowy, duża różnorodność opcji i nowoczesny design maszyny. Poprzecznie wbudowany silnik i zoptymalizowany układ elementów zapewnia bardzo dobry dostęp do miejsc wymagających konserwacji. WL950 to idealny model w klasie ładowarek kołowych o pojemności łyżki 0,85 m<sup>3</sup>. Łączy on w sobie moc, niezawodną hydraulikę i kompaktowe wymiary z zaawansowaną technologią i przekonyującym stosunkiem ceny do wydajności.

### Opis produktu

- Wygodna kabina.
- Idealnie dopasowana kinematyka Z
- Solidny przegub centralny ze zoptymalizowanym układem węży
- Poprzecznie zamontowany silnik
- Dostęp serwisowy do podwozia przedniego

### Dane techniczne

#### Standardowe dane silnika

Producent silnika	Kohler
Typ silnika	KDI1903TCR
Cylinder	3
Moc silnika	42 kW
Moc silnika	57 KM
przy maks. liczbie obrotów	2.600 obr./min
Moment obrotowy maks.	225 Nm
Pojemność skokowa	1.861 cm <sup>3</sup>
Rodzaj czynnika chłodzącego	woda
Norma emisji spalin	V
Przetwarzanie spalin	DOC/DPF

#### Układ elektryczny

Napięcie robocze	12 V
Akumulator	100 Ah
prądnicą	120 A

#### Ciążar

Pojemność łyżki (łyżka standardowa)	0,85 m <sup>3</sup>
Ciążar roboczy	5.000 - 5.200 kg

Ciążar wywracający z łyżką – maszyna prosta, pomost podnośnika poziomy 3.570 - 3.950 kg

Ciążar wywracający z łyżką – maszyna pochylona, pomost podnośnika poziomy 3.070 - 3.410 kg

Ciążar wywracający z widłami do palet – maszyna prosta, pomost podnośnika poziomy 2.960 - 3.260 kg

Ciążar wywracający z widłami do palet – maszyna pochylona, pomost podnośnika poziomy 2.560 - 2.830 kg

#### Kabina kierowcy

Kabina kierowcy	Kabina
-----------------	--------

#### Pojemności

Pojemność zbiornika paliwa	80 l
Pojemność oleju hydraulicznego	32 l

#### Napęd

Rodzaj napędu	Regulowany elektronicznie
Napęd jezdny	hydrostatyczny przez przekładnię różnicową i wał przegubowy
Stopnie prędkości	2
Oś	PA1422
Standardowa prędkość jazdy	0-20 km/h
Hamulec roboczy	Hamulec bębnowy

Hamulec ręczny	Hamulec bębnowy (mechaniczna dźwignia hamulca ręcznego)
----------------	---

Blokada mechanizmu różnicowego 100% oś przednia+ oś tylna

#### ■ Układ hydrauliczny

Hydrauliczny układ jezdny, ciśnienie robocze (maks.)	500 bar
--	---------

Hydraulika robocza, wydajność pompy (maks.)	74 l/min
---	----------

Hydraulika robocza, ciśnienie robocze (maks.)	235 bar
---	---------

#### ■ Kinematyka

Kinematyka, typ	Z
-----------------	---

Siłownik podnoszenia	1
----------------------	---

Siłownik przechyłu	1
--------------------	---

System szybkiej wymiany hydrauliczny

#### ■ Układ kierowniczy

Układ kierowniczy	Hydrauliczny z wahadłem przegubowym
-------------------	-------------------------------------

Siłownik układu kierowniczego	1
-------------------------------	---

#### ■ Wartości charakterystyczne hałasu

Średni poziom hałasu LwA (kabina)	99,9 dB(A)
-----------------------------------	------------

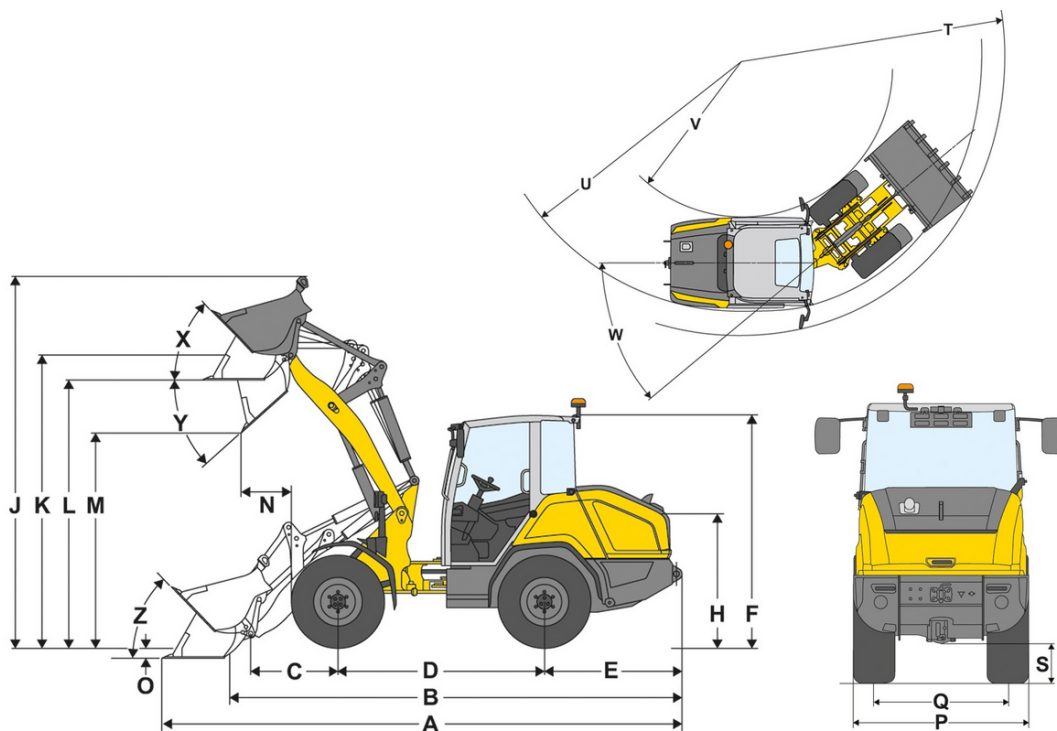
Gwarantowany poziom hałasu LwA (kabina)	101 dB(A)
---	-----------

Podany poziom ciśnienia akustycznego LpA (kabina)	69 dB(A)
---	----------

#### ■ Pozostałe informacje

DPF = filtr cząstek stałych  
 DOC = katalizator oksydacyjny  
 Obliczenie ciężaru wywracającego zgodnie z ISO 14397

## Wymiary



A	Długość całkowita	5.430 mm
B	Długość całkowita bez łyżki	4.670 mm
C	Odległość sworznia obrotu (od przedniej osi)	960 mm
D	Rozstaw osi	2.150 mm
E	Odległość tyłu nadwozia od tylnej osi	1.435 mm
F	Wysokość z kabiną	2.510 mm
H	Wysokość fotela	1.485 mm
J	Całkowita wysokość robocza	4.070 mm
K	Wysokość sworznia obrotu łyżki (maks. wysokość załadunku)	3.250 mm
L	Wysokość załadunku	2.995 mm
M	Wysokość wysypu	2.450 mm
N	Zasięg (przy M)	675 mm
O	Głębokość kopania	85 mm
P	Szerokość całkowita	1.830 mm
Q	Szerokość gąsienic	1.420 mm
S	Prześwit pojazdu	375 mm
T	Maksymalny promień zewnętrzny	4.300 mm
U	Promień na krawędzi zewnętrznej	3.935 mm
V	Promień wewnętrzny	2.070 mm
W	Kąt zgięcia	40 °
X	Kąt odchylenia łyżki w tył przy maks. wysokości załadunku	66 °
Y	Kąt wysypu	45 °
Z	Kąt odchylenia łyżki w tył na podłożu	44 °