



WL52

Homlokrakodó

Nagy gépteljesítmény

A nagy teljesítményű hidraulika mellett a WL52 kerekes rakodó rendkívül finom joystickos elővezérlést kínál. Az utastér kiváló ergonómiával, tisztasággal és kényelemmel nyűgöz le. Ez lehetővé teszi, hogy a járművezető még a hosszú munkanapokon is fáradtságmentesen dolgozhasson. A WL52 egy erőgép, amely nagy szakítóerővel és nagyméretű billenőhengerekkel nyűgöz le. Ideálisan alkalmas gyakori anyagszállításhoz és sok töltési ciklushoz.

Fő jellemzők

- Nagy termelékenység az alacsony előkocsinak köszönhetően
- Ergonomikus munkahely
- A homlokrakodó mint szerszámhordozó
- Sokféleség a felszereltségben
- A vezetőüléssel együtt rugózó joystick konzol

Műszaki adatok

Motoradatok Standard

Motorgyártó	Deutz
Motortípus	TCD 2.9 L4 S5
Henger	4
Motorteljesítmény	55,4 kW
Motorteljesítmény	75 LE
max. fordulatszámnál	2.300 U/min
Lökettérfogat	2.900 cm ³
Hűtőközeg típusa	Víz/töltőlevegő
Kipufogógáz-szabvány fokozat	V
Kipufogógáz utókezelése	DOC/DPF

Villamos berendezés

Üzemi feszültség	12 V
Akkumulátor	100 Ah
generátor	85 A

Súlyok

Kanál tartalma (standard kanál)	0,85 m ³
Üzemi tömeg	5.100 kg
Billenési teherbírás kanállal - gép egyenes vonalban, emelőszerkezet vízszintes	3.949 kg
Billenési teherbírás kanállal - gép megtörve, emelőszerkezet vízszintes	3.416 kg

Billenési teherbírás raklapvillával - gép egyenes vonalban, emelőszerkezet vízszintes	3.055 kg
---	----------

Billenési teherbírás raklapvillával - gép megtörve, emelőszerkezet vízszintes	2.555 kg
---	----------

Vezetőfülke

Vezetőfülke	Kabin
-------------	-------

Töltési mennyiségek

Tartály térfogata Üzemanyag	82 hossz
-----------------------------	----------

Tartály térfogata Hidraulikaolaj	66 hossz
----------------------------------	----------

Meghajtás

Meghajtás módja	hidrosztatikus
-----------------	----------------

Hajtómű	Kardántengely
---------	---------------

Menetfokozatok	2
----------------	---

Tengely	PA 1400 (PA 1422)
---------	-------------------

Menetsebesség Standard	0-20 km/óra
------------------------	-------------

Menetsebesség 1. opció	0-30 km/óra
------------------------	-------------

Üzemi fék	Mind a 4 kerékre ható hidrosztatikus hajtóműszerkezet (kopásmentes)
-----------	---

Rögzítőfék	Mind a 4 kerékre ható üzemi és rögzítőfék a hajtásláncban
------------	---

Differenciálzár	100% mellső tengely + hátsó tengely
-----------------	-------------------------------------

■ Hidraulika-berendezés

Menethidraulika munkanyomás (max.)	450 bar
Munkahidraulika szállított mennyiség (max.)	73,6 (83-115) l/min
Munkahidraulika munkanyomás (max.)	220 bar

■ Kinematika

Kinematika típusa	Z
Emelő munkahenger	2
Billentő munkahenger	1
Gyors csererendszer	hidraulikus

■ Kormányzás

Kormányzás fajtája	Hidraulikus derékcuklós kormányzás
--------------------	------------------------------------

Kormányhenger	1
Ingaszög	±12 fok

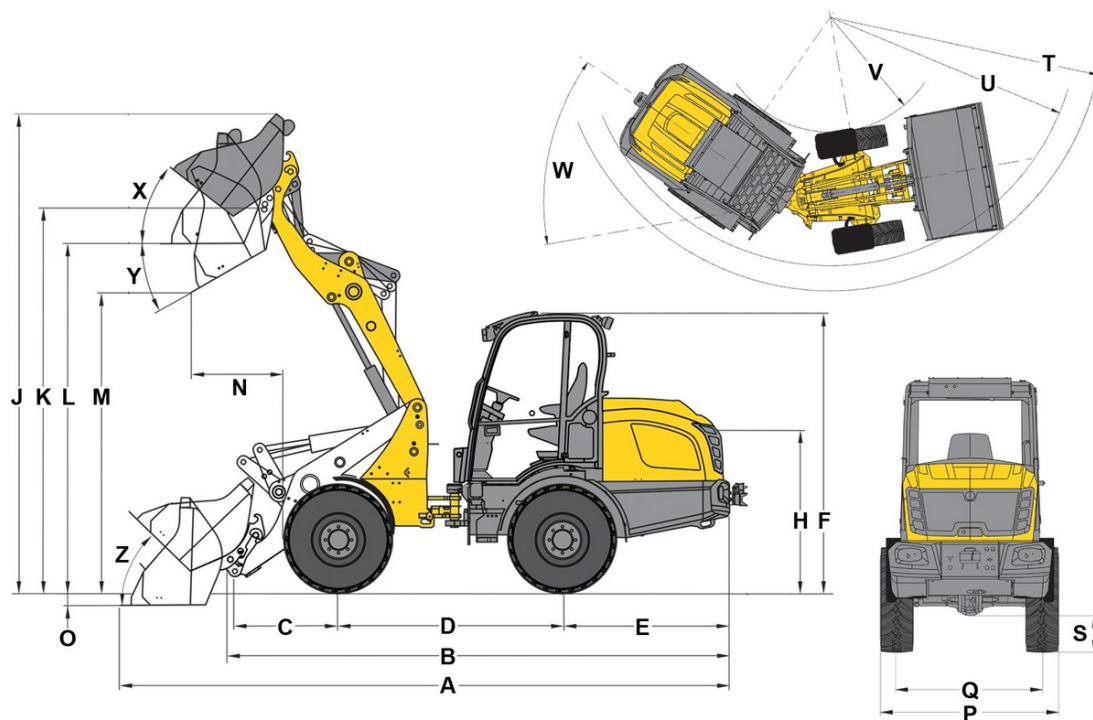
■ Zajértékek

Átlagos hangteljesítményszint LwA (fülke)	99,9 dB(A)
Garantált hangteljesítmény-szint LwA (fülke)	101 dB(A)
Megadott hangnyomás-szint LpA (fülke)	74 dB(A)

■ Egyéb információk

FSD = Vezetővédő fedél
DPF = Dízel-részecskeszűrő
DOC = Dízel-oxidációs katalizátor
SCR = Szelektív katalitikus redukció
Billenési terhelés számítása az ISO 14397 szerint

Méretek



A	Teljes hosszúság	5.420 mm
B	Teljes hosszúság kanál nélkül	4.760 mm
C	Kanál forgáspontja (tengelyközépig)	1.040 mm
D	Keréktávolság	2.110 mm
E	Far túlnyúlás	1.530 mm
F	Magasság alacsony fülkével	2.498 mm
	Magasság magas fülkével	2.680 mm
H	Ülésmagasság	1.590 mm
J	Teljes munkamagasság	3.930 mm
K	Kanál forgáspontja (max. emelési magasság)	3.240 mm
L	Átrakódó magasság	2.980 mm
M	Kiürítési magasság	2.470 mm
N	Hatótávolság (méterben)	626 mm
O	Leásás mélysége	96 mm
P	Teljes szélesség	1.810 mm
Q	Nyomtáv	1.400 mm
S	Szabad hasmagasság	370 mm
T	Maximális külső sugár	4.240 mm
U	A külső perem sugara	3.850 mm
V	Belső sugár	1.910 mm
W	Csuklósög	40 °
X	Visszagördülési szög a legnagyobb emelőmagasságnál	71 °
Y	Kiürítési szög	45 °
Z	Visszagördülési szög a talajon	43 °