



ET18

Konvenčné pásové rýpadlo

Viac možností aj v tesných podmienkach

Minirýpadlo ET18 je tým správnym kompaktným rýpadlom tam, kde je málo miesta a panujú veľké očakávania. Prestaviteľný teleskopický podvozok umožňuje prejazd úzkymi miestami a stabilitu, ktorú možno prispôsobiť konkrétnej situácii. Hydraulika Load-Sensing poskytuje citlivé ovládanie prídavných zariadení. Auto Idle, ovládanie joystickom a odpojenie tlaku priamo z kabíny skracujú čas prípravy a zvyšujú bezpečnosť operátora. Systém VDS udržiava stroj v rovine – je ideálny pri práci na svahoch alebo obrubníkoch, pre optimálne výsledky pri príjemne vzpriamenej polohe, aj v šikmej polohe. Flexibilné vďaka jednoduchému nakladaniu žeriavom pomocou zdvíhacích bodov na kabíne alebo strieške.

Najdôležitejšie informácie

- Paralelne ovládateľné riadiace okruhy AUX II a AUX III (H2 a H3)
- Hydraulický teleskopický podvozok s rozšírením zrovnávacej radlice
- Obrovský výkon vďaka jednočerpadlovému hydraulickému systému
- Komfort, ktorý citelne zvyšuje výkon
- VDS Vertical Digging System

Technické údaje

Hydraulika

Pracovný tlak hydrauliky	240,0 bar
Hydraulické čerpadlo	Axiálne piestové objemové čerp
Dopravované množstvo	63,0 l/min

Mechanické výkonové údaje

Rýchlosť pojazdu	5,0 km/h
------------------	----------

Mechanické údaje

Dĺžka	3.884,0 - 3.897,0 mm
Šírka	990,0 - 1.300,0 mm
Výška	2.348,0 mm
Prevádzková hmotnosť (min.-max.)	1.940,0 - 2.320,0 KG
Hĺbka kopania (max.)	2.570,0 mm

Spaľovací motor

Chladenie	Vodné chladenie
Typ motora	Dieselový motor
Valce	3,0

Zdvihový objem	1.266,0 cm ³
Typ paliva	HVO EN15940
Menovitý výkon	14,6 kW
Menovité otáčky	2.400,0 1/min
Výrobca motora	Yanmar
Označenie motora	3TNV80F-NPWN

Environmentálne parametre

Akustický výkon LWA, zaručený	93,0 dB(A)
-------------------------------	------------

Prevádzkové látky

Objem palivovej nádrže	29,5 L
------------------------	--------

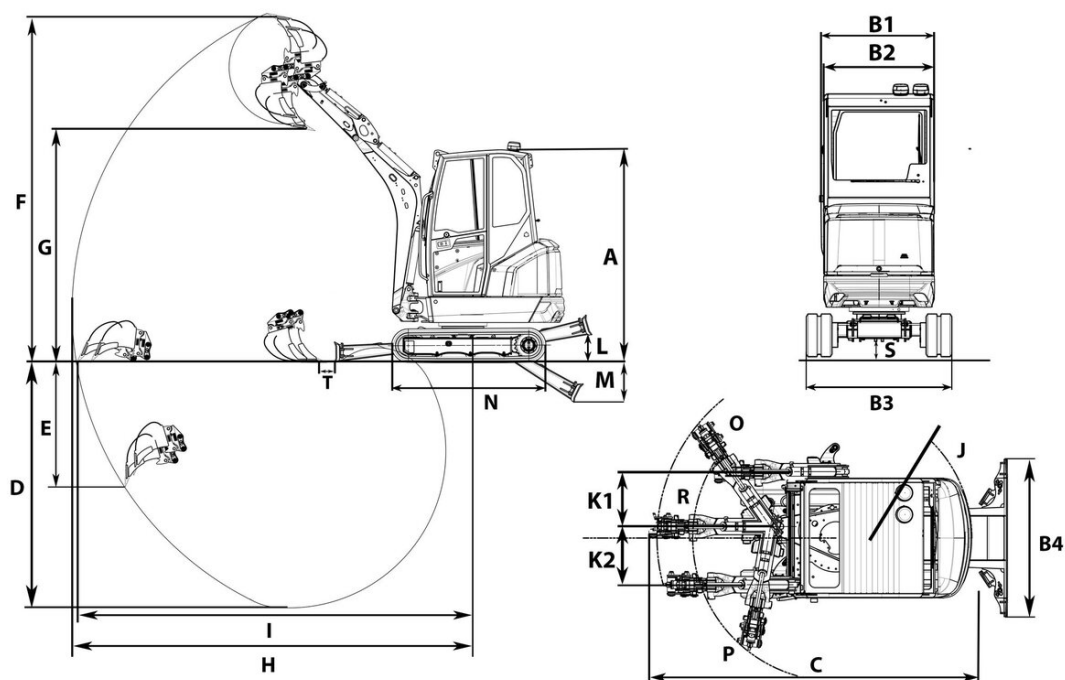
Podvozok

Pohon pojazdu	Vačkový motor
Pracovný tlak hydrauliky	240,0 bar

Preprava a skladovanie

Prepravná hmotnosť	1.780,0 - 2.160,0 KG
--------------------	----------------------

Rozmery



A	Výška s kabínou	2.348 mm	2.449 mm
	Celková výška s otáčavým výstražným svetlom	2.435 mm	2.535 mm
B1	Šírka nadstavba	990 mm	990 mm
B2	Šírka kabína	990 mm	990 mm
B3	Šírka podvozok zasunutý	990 mm	990 mm
	Šírka podvozok vysunutý	1.300 mm	1.300 mm
C	Prepravná dĺžka krátka násada lyžice	3.627 mm	3.682 mm
	Prepravná dĺžka dlhá násada lyžice	3.512 mm	3.581 mm
D	Hĺbkový dosah max., krátka násada lyžice	2.410 mm	2.308 mm
	Hĺbkový dosah max., dlhá násada lyžice	2.570 mm	2.468 mm
E	Hĺbka zapichovania max., krátka násada lyžice	1.175 mm	1.074 mm
	Hĺbka zapichovania max., dlhá násada lyžice	1.305 mm	1.204 mm
F	Výška zapichovania max., krátka násada lyžice	3.571 mm	3.672 mm
G	Výsypná výška max., krátka násada lyžice	2.389 mm	2.491 mm
	Výsypná výška max., dlhá násada lyžice	2.503 mm	2.605 mm
H	Polomer výkopu max., krátka násada lyžice	3.991 mm	3.991 mm
	Polomer výkopu max., dlhá násada lyžice	4.141 mm	4.141 mm
I	Dosah na zemi max., krátka násada lyžice	3.934 mm	3.914 mm
	Dosah na zemi max., dlhá násada lyžice	4.085 mm	4.067 mm
J	Polomer otáčania zadnej časti	1.123 °	1.123 °
K1	Presadenie výložníka (na stred lyžica pravá strana)	549 mm	548 mm
K2	Presadenie výložníka (na stred lyžica ľavá strana)	386 mm	386 mm
L	Stohovacia výška max. (zhŕňacia radlica nad rovinou)	290 mm	367 mm
M	Hĺbka výkopu max. (zhŕňacia radlica pod rovinou)	446 mm	374 mm
N	Dĺžka pojazdvový mechanizmus	1.602 mm	1.701 mm
O	Polomer otáčania výložníka vpravo	1.476 mm	1.476 mm
P	Polomer otáčania výložníka vľavo	1.182 mm	1.182 mm
R	Polomer otáčania výložníka v strede	1.576 mm	1.576 mm
S	Svetlá výška	170 mm	164 mm
T	Vzdialenosť lyžica zhŕňacia radlica, krátka násada lyžice	115 mm	67 mm
	Vzdialenosť lyžica zhŕňacia radlica, dlhá násada lyžice	19 mm	0 mm