



DT05e

Dumper cingolato elettrico

Piccolo ma potente!

La manipolazione del DT05e avviene quasi in tutte le aperture, anche in ambienti chiusi, senza problemi. Grazie al comando senza emissioni, anche in ambienti chiusi o in ambienti sensibili dal punto di vista ambientale. Il coordinamento ottimale dei tempi di carico e quelli operativi consente ulteriori possibilità applicative e tempi di inattività più brevi. I costi diminuiscono, gli usi possibili aumentano: l'efficienza al centro.

Punti di forza

- Silenzioso e versatile
- Economicità in un solo colpo
- Zero emissioni e rispettoso dell'ambiente
- Potente senza compromessi
- Dimensioni ridotte

Dati tecnici

Valori meccanici di rendimento

Capacità ascensionale	20,0 %
Velocità di marcia	1,5 - 3,0 km/h

Valori meccanici

Lunghezza	1.670,0 mm
Larghezza	660,0 mm
Altezza	1.310,0 mm
Carico utile max.	500,0 kg
Cassone	Cassone a scarico frontale
Capacità cassone raso	273,0 l

Capacità cassone colmo	313,0 l
Peso d'esercizio (min.-max.)	980,0 - 1.050,0 kg

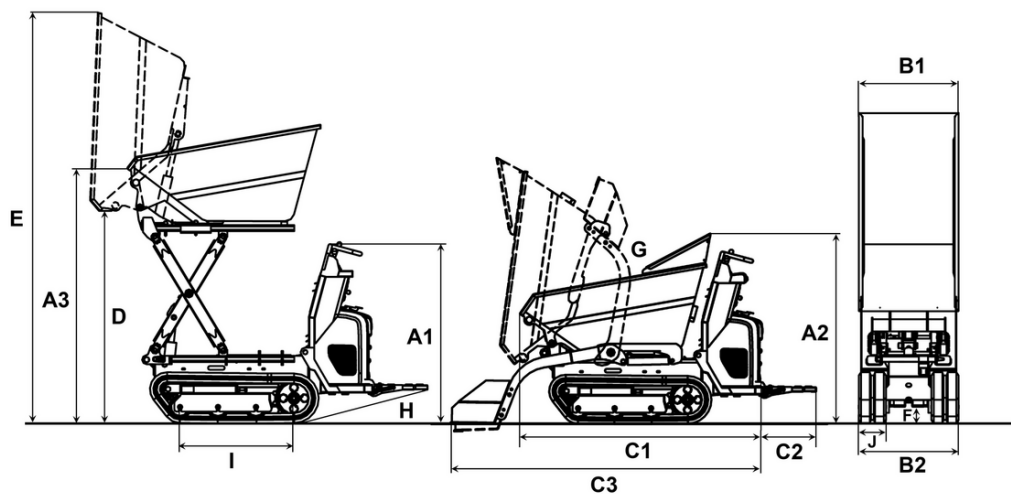
Motore elettrico

Potenza nominale	5,50 kW
Tensione nominale	45,0 V
Numero di giri nominale	2.850,0 1/min

Impianto elettrico

Tempo di carica accumulatore	8,0 - 10,0 h
Tipo batteria	LiFePO4

Dimensioni



		Cassone a scarico frontale	Cassone a scarico alto
A1	Altezza sopra postazione di guida	1.185 mm	1.185 mm
A2	Altezza sopra protezione per le mani del cassone	1.310 mm	1.310 mm
A3	Altezza bordo anteriore del cassone	759 mm	1.024 mm
	Altezza bordo anteriore del cassone a scarico alto sollevato		1.685 mm
B1	Larghezza cassone	700 mm	620 mm
	Larghezza veicolo	660 mm	660 mm
B2	Larghezza con sistema autocaricante	660 mm	660 mm
C1	Lunghezza complessiva	1.670 mm	1.619 mm
C2	Lunghezza pedana	365 mm	365 mm
C3	Lunghezza con sistema autocaricante, senza pedana	2.149 mm	
D	Altezza di scarico max.	410 mm	741 mm
	Altezza di scarico max., cassone a scarico alto sollevato		1.403 mm
E	Altezza del cassone ribaltato	1.827 mm	2.050 mm
	Altezza del cassone ribaltato, cassone a scarico alto sollevato		2.712 mm
F	Distanza da terra	110 mm	110 mm
G	Angolo di scarico	72 °	72 °
H	Angolo di rollback pedana	14 °	14 °
I	Lunghezza cingoli	753 mm	753 mm