



ET90

Conventionele rupsgraafmachine

Het duurzame krachtpakket

Het brandstofverbruik van de ET90 is tot 20 procent lager dan bij vergelijkbare modellen - dit reduceert duidelijk de bedrijfskosten. Tegelijkertijd blinkt de ET90 in gebruik uit door het overtuigende motor- en hydraulische vermogen. Deze efficiënte combinatie zorgt voor eersteklas graafkrachten met tot 20% meer losbreekkracht. Het duurzame Load Sensing-hydraulieksysteem maakt fijn regelbare hefarmbewegingen mogelijk bij een volledig vermogen. Of het nu om kracht of precisie gaat - de ET90 is de juiste graafmachine voor elke toepassing.

Hoogtepunten

- Krachtig aandrijfsysteem met LUDV
- Verstelgiek
- 3-punts kinematiek
- Meer cabinecomfort
- Tot 4 extra stuurkringen af fabriek leverbaar

Technische gegevens

Hydraulica

Bedrijfsdruk hydraulica	300,0 bar
Hydraulische pomp	• Variabele verdringerpomp
Stroomsnelheid	176,0 l/min
Stroomsnelheid max.	180,0 l/min
Tankcapaciteit	92,0 L

mechanische vermogensinformatie

Rijsnelheid	5,0 km/h
-------------	----------

mechanische informatie

Lengte	7.139,0 mm
Breedte	2.250,0 mm
Hoogte	2.562,0 mm
Bedrijfsgewicht (min.-max.)	8.710,0 - 10.506,0 KG
Graafdiepte (max.)	4.679,0 mm

Verbrandingsmotor

Koeling	• Waterkoeling
Motortype	• Dieselmotor

Cilinder	4,0
Cilindercapaciteit	2.799,0 cm ³
Schuine positie max.	30,0 °
Brandstof	• HVO EN15940
Effectief vermogen	55,4 kW
Nominale motorsnelheid	2.300,0 1/min
Werkvermogen	55,4 kW
Werksnelheid motor	2.400,0 1/min
Accucapaciteit (nom. waarde)	88,0 Ah
Fabrikant motor	• Perkins
Motortoewijzing	• 904J-E28T

Omgevingskenmerken

Geluidsvermogen LWA, gegarandeerd	98,0 dB(A)
-----------------------------------	------------

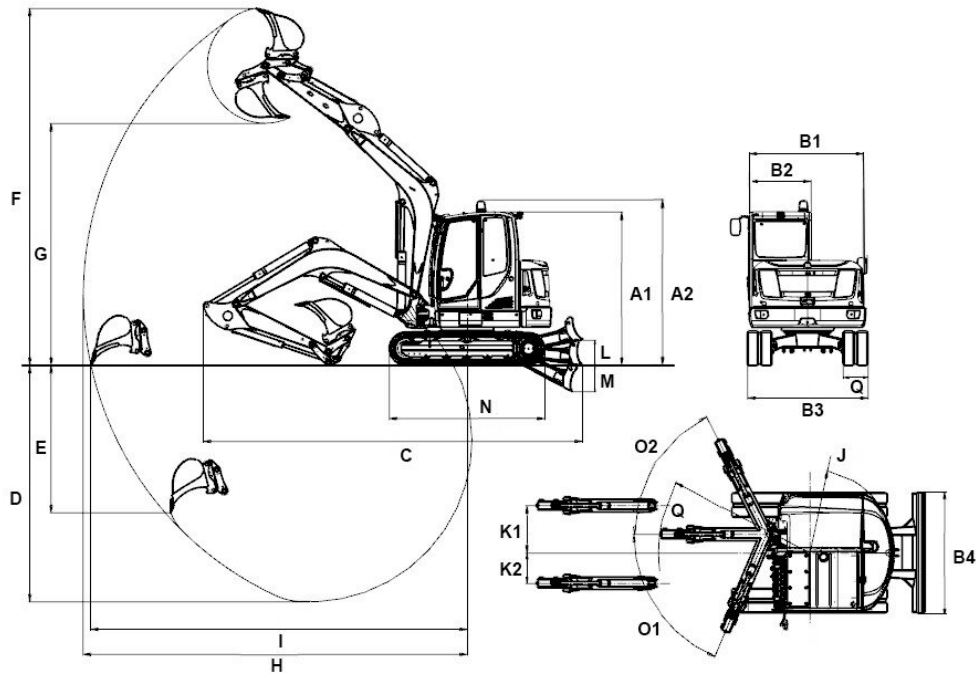
Onderstel

Werkdruk	240,0 bar
----------	-----------

Transport en opslag

Transportgewicht	8.348,0 KG
------------------	------------

Afmetingen



		Monogiek	Verstelbare giek
A1	Hoogte met cabine	2.562 mm	2.562 mm
	Hoogte blad	501 mm	501 mm
A2	Totale hoogte van de cabine inclusief zwaailicht	2.744 mm	2.744 mm
B1	Breedte bovenwagen	2.006,9 mm	2.017 mm
B2	Breedte cabine	1.000 mm	1.000 mm
B3	Breedte onderstel	2.250 mm	2.250 mm
B4	Breedte blad	2.250 mm	2.250 mm
C	Transportlengte korte lepelsteel	7.117 mm	6.468 mm
	Transportlengte lange lepelsteel	7.139 mm	6.690 mm
D	Graafdiepte max., korte lepelsteel	4.325 mm	4.379 mm
	Graafdiepte max., lange lepelsteel	4.625 mm	4.679 mm
E	Graafdiepte max., korte lepelsteel	3.192 mm	3.198 mm
	Graafdiepte max., lange lepelsteel	3.474 mm	3.456 mm
F	Graafhoogte max., korte lepelsteel	7.322 mm	7.931 mm
	Graafhoogte max., lange lepelsteel	7.529 mm	8.196 mm
G	Uitstorthoogte max., korte lepelsteel	5.066 mm	5.674 mm
	Uitstorthoogte max., lange lepelsteel	5.272 mm	5.940 mm
H	Graafradius max., korte lepelsteel	7.331 mm	7.596 mm
	Graafradius max., lange lepelsteel	7.620 mm	7.889 mm
I	Reikwijdte op bodem max., korte lepelsteel	7.179 mm	7.463 mm
	Reikwijdte op bodem max., lange lepelsteel	7.474 mm	7.751 mm
J	Draaicirkel achterkant	1.583 mm	1.583 mm
	Draaicirkel achterkant met achtergewicht	1.655 mm	1.655 mm
K1	Giekverstelling max. (vanaf midden lepel rechterzijde)	705 mm	705 mm
K2	Giekverstelling max. (vanaf midden lepel linkerzijde)	683 mm	683 mm
L	Stapelhoogte max. (blad onder graafdiepte)	479 mm	479 mm
M	Schraapdiepte max. (blad onder graafdiepte)	518 mm	518 mm
N	Lengte loopwerk	2.826 mm	2.826 mm
O1	Zwenkhoek max. (giekstelsysteem naar links)	67 °	67 °
O2	Zwenkhoek max. (giekstelsysteem naar rechts)	63 °	63 °
	Spoorbreedte	450 mm	450 mm
Q	Draaicirkel giek midden	2.503 mm	2.840 mm
	Draaicirkel giek rechts	2.427 mm	2.759 mm
Q	Draaicirkel giek links	1.969 mm	2.280 mm