



**WACKER  
NEUSON**  
*all it takes!*



## DW90

### Dumper sur pneus

Le condensé de puissance pour ceux qui tiennent à la sécurité

L'environnement optimal de l'utilisateur et des fonctionnalités de sécurité efficaces viennent compléter cette machine qui compte parmi les géants du transport, avec 9000 kg {19.842 lb} de charge utile. Le grand volume de la benne donne de la place pour beaucoup de matériaux et réduit les temps de manutention sur le chantier. Pour ceux qui doivent transporter beaucoup de choses et qui misent beaucoup sur la sécurité et les performances, le DW90 est exactement la machine qu'il leur faut. Et ce jusqu'à 25 km/h. Les caméras montées des deux côtés avec dispositif de lavage restituent les images sur l'écran couleur de 7 pouces, ce qui accroît la sécurité de tout l'environnement de la machine grâce à une grande visibilité. Par ailleurs, il est équipé de série d'une surveillance de la benne et de l'inclinaison ainsi que d'une fonction Hill-Hold en option.

### Points forts

- Contrôle de l'inclinaison
- Contrôle benne
- Quatre roues motrices hydrostatiques avec mode ECO automatique
- Fonction Hill-Hold
- Active Sense Control

### Caractéristiques techniques

#### Hydraulique

Pression de travail de l'hydraulique	240,0 Bar
Pompe hydraulique	ZRP
Débit de circuit	59,0 l/min
Capacité du réservoir	64,0 l

#### Données de performance mécaniques

Vitesse de déplacement	25,0 km/h
------------------------	-----------

#### Données mécaniques

Longueur	4.729,0 mm
Largeur	2.400,0 mm
Hauteur	3.416,0 mm
Poids	4.478,00 kg
Charge utile	9.000,0 kg
Benne	Benne à déversement frontal
Volume du godet à ras	3.750,0 l
Volume du godet en dôme	4.600,0 l
Capacité en haut	2.400,0 l
Angle d'oscillation	11,0 °

Poid de fonctionnement (min.-max.) 4.324,0 - 4.944,0 kg

#### Moteur à combustion

Refroidissement	Refroidissement liquide
Type de moteur	Moteur diesel turbocompressé avec air d'admission
Cylindre	4,0
Cylindrée	2.925,0 CM³
Type de carburant	HVO EN15940
Capacité du réservoir	83,0 l
Puissance nominale	55,4 kW
Régime nominal	2.300,0 1/min
Norme (puissance nominale)	ISO 3046
Valeurs limites des gaz d'échappement	EU Stage V
Tension de la batterie	12,0 V
Fabricant du moteur	Deutz
Désignation du moteur	TD2.9 L4

#### Caractéristiques environnementales

Niveau de puissance acoustique LWA, garantie 101,0 dB(A)

Les illustrations, équipements et caractéristiques indiqués peuvent être différents du programme de livraison applicable à votre pays. Dans certains cas, des équipements spéciaux soumis à un supplément sont représentés sur les illustrations. Sous réserve de modifications.

## ■ Consommables

Capacité du réservoir	70,0 l
-----------------------	--------

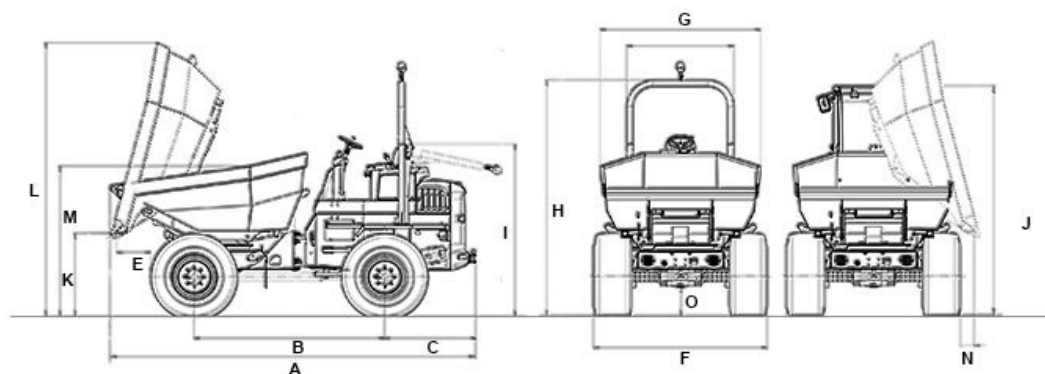
## ■ Châssis hydraulique

Rayon de braquage	5.750,0 mm
-------------------	------------

Angle de flèche	28,0 °
-----------------	--------

Système d'entraînement	4WD hydrostatique ECO
Pompe hydraulique	Pompe à piston axial
Hydraulique de travail – pression de service	450,0 Bar
Débit de circuit	171,0 l/min
Pneumatiques	400/55R22.5

## Dimensions



### Benne à déversement frontal

A	Longueur totale	4.729 mm
B	Empattement	2.700 mm
C	Déport arrière	1.263 mm
E	Portée de déversement	514 mm
F	Largeur machine	2.420 mm
G	Largeur benne	2.486 mm
H	Hauteur ROPS	3.280 mm
I	Hauteur ROPS rabattu	2.618 mm
J	Hauteur avec cabine	3.081 mm
K	Hauteur de déversement max.	374 mm
L	Hauteur benne basculée	2.580 mm
M	Hauteur benne	2.003 mm
O	Garde au sol	396 mm