



ET90

Konvenční pásové rýpadlo

Výkon a účinnost

Spotřeba paliva rýpadla ET90 je až o 20 procent nižší než u srovnatelných modelů – to znamená výrazné snížení provozních nákladů. V akci současně boduje díky vynikajícímu výkonu motoru a hydrauliky. Tato účinná kombinace přináší prvotřídní sílu hloubení a až o 20 % vyšší trhací sílu. Ekonomický hydraulický systém Load - Sensing naproti tomu umožňuje jemné ovládání pohybů ramene při současně plném výkonu ostatních funkcí. Ať už jde o sílu nebo o přesnost – ET 90 je přesně to pravé rýpadlo pro každé využití.

Hlavní přednosti

- Výkonný pohon s LUDV
- Přestavitelný výložník
- 3-bodová kinematika
- Více pohodlí v kabině
- Až 4 další řídicí okruhy z výroby

Technické údaje

Hydraulika

Pracovní tlak hydrauliky	300,0 BAR
Hydraulické čerpadlo	Čerpadlo s proměnným objemem
Dopravované množství	176,0 l/min
Dopravované množství max.	180,0 l/min
Objem nádrže	92,0 L

mechanické údaje o výkonu

Jízdní rychlost	5,0 km/h
-----------------	----------

mechanické údaje

Délka	7.139,0 mm
Šířka	2.250,0 mm
Výška	2.562,0 mm
Provozní hmotnost (min.-max.)	8.710,0 - 10.506,0 KG
Hloubka kopání (max.)	4.679,0 mm

Spalovací motor

Chlazení	Vodní chlazení
Typ motoru	Naftový motor

Válce	4,0
Zdvihový objem	2.799,0 CM3
Náklon max.	30,0 °
Typ paliva	HVO EN15940
Jmenovitý výkon	55,4 kW
Jmenovité otáčky	2.300,0 1/min
Provozní výkon	55,4 kW
Jmenovité otáčky	2.400,0 1/min
Kapacita baterie (jmenovitá hodnota)	88,0 Ah
Výrobce motoru	Perkins
Označení motoru	904J-E28T

Enviromentální parametry

Zvukový výkon LWA, garantovaný	98,0 dB(A)
--------------------------------	------------

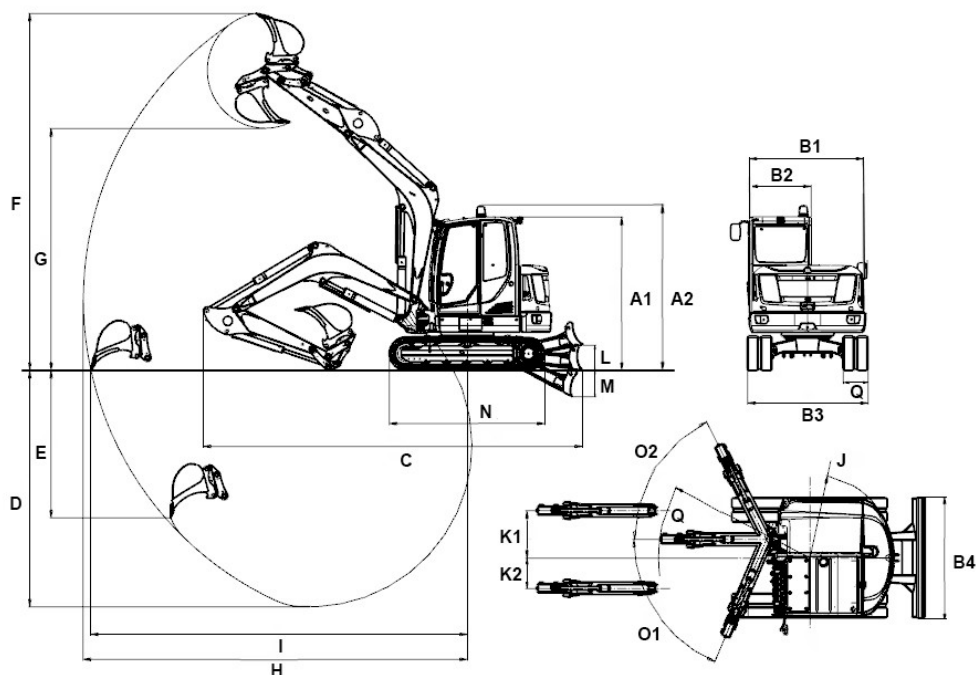
Podvozek

Pracovní tlak hydrauliky	240,0 BAR
--------------------------	-----------

Přeprava a skladování

Přepravní hmotnost	8.348,0 KG
--------------------	------------

Rozměry



		Jednodílný výložník	Přestavitelný výložník
A1	Výška s kabinou	2.562 mm	2.562 mm
	Výška planýrovací radlice	501 mm	501 mm
A2	Celková výška s výstražným majákem	2.744 mm	2.744 mm
B1	Šířka nástavby	2.006,9 mm	2.017 mm
B2	Šířka kabiny	1.000 mm	1.000 mm
B3	Šířka podvozku	2.250 mm	2.250 mm
B4	Šířka planýrovací radlice	2.250 mm	2.250 mm
C	Přepravní délka krátká násada lžice	7.117 mm	6.468 mm
	Přepravní délka dlouhá násada lžice	7.139 mm	6.690 mm
D	Hloubka výkopu max., krátká násada lžice	4.325 mm	4.379 mm
	Hloubka výkopu max., dlouhá násada lžice	4.625 mm	4.679 mm
E	Max. hloubka vpichování, krátká násada lžice	3.192 mm	3.198 mm
	Max. hloubka vpichování, dlouhá násada lžice	3.474 mm	3.456 mm
F	Max. výška vpichování, krátká násada lžice	7.322 mm	7.931 mm
	Max. výška vpichování, dlouhá násada lžice	7.529 mm	8.196 mm
G	Výsypná výška max., krátká násada lžice	5.066 mm	5.674 mm
	Výsypná výška max., dlouhá násada lžice	5.272 mm	5.940 mm
H	Rýpací poloměr max., krátká násada lžice	7.331 mm	7.596 mm
	Rýpací poloměr max., dlouhá násada lžice	7.620 mm	7.889 mm
I	Dosah na zemi max., krátká násada lžice	7.179 mm	7.463 mm
	Dosah na zemi max., dlouhá násada lžice	7.474 mm	7.751 mm
J	Poloměr otáčení zádě	1.583 mm	1.583 mm
	Poloměr otáčení zádě se zadním závažím	1.655 mm	1.655 mm
K1	Max. přesazení výložníku (na střed lžice pravá strana)	705 mm	705 mm
K2	Max. přesazení výložníku (na střed lžice levá strana)	683 mm	683 mm
L	Stohovací výška max. (planýrovací radlice nad rovinou terénu)	479 mm	479 mm
M	Seřezávací hloubka max. (planýrovací radlice pod rovinou terénu)	518 mm	518 mm
N	Délka podvozku	2.826 mm	2.826 mm
O1	Úhel natočení max. (systém ramene doleva)	67 °	67 °
O2	Úhel natočení max. (systém ramene doprava)	63 °	63 °
	Šířka pásů	450 mm	450 mm
Q	Poloměr výložníku střed	2.503 mm	2.840 mm
	Poloměr výložníku vpravo	2.427 mm	2.759 mm
Q	Poloměr výložníku vlevo	1.969 mm	2.280 mm