



**WACKER
NEUSON**
all it takes!

EZ10e

Koparka gąsienicowa Zero Tail

W 100% elektryczny. W 100% kompaktowy.
W 100% przekonujący.

Model EZ10e to innowacyjna 1-tonowa koparka gąsienicowa Zero Tail zaprojektowana z myślą o bezemisyjnej i cichej pracy. Dzięki kompaktowej budowie i konstrukcji Zero-Tail zapewnia on najwyższą zwrotność na wąskich przestrzeniach. Dzięki wyposażeniu w elastyczne opcje ładowania, długi czas pracy akumulatora i nowoczesny wyświetlacz idealnie nadaje się do parków maszynowych, wyburzania wnętrz oraz prac związanych z projektowaniem zieleni. Ta sama wydajność, co w przypadku konwencjonalnych modeli, połączona z przyjazną dla środowiska technologią sprawia, że model EZ10e staje się niezastąpionym partnerem dla zrównoważonego budownictwa. Dzięki elastycznym opcjom ładowania model EZ10e można ładować zarówno ze standardowego gniazdka domowego, jak również przy użyciu prądu o wysokim napięciu. Model EZ10e oferuje nie tylko bezemisyjną pracę przez cały dzień pracy, lecz również bezpieczny Active Warning Signal (AWS) z tyłu maszyny, który jako dodatkowe oświetlenie LED pozwala rozpoznać uruchomienie maszyny już z daleka, zwiększając w ten sposób bezpieczeństwo i uwagę wokół maszyny. Model EZ10e łączy w sobie świadomość ekologiczną, wydajność oraz moc – i jest idealnym wyborem do nowoczesnych, bezemisyjnych projektów budowlanych.

Opis produktu

- Pełna moc – w całości bez spalin
- Kompaktowa budowa, duża moc
- Znacząco lepszy komfort
- Inteligentne ładowanie – możliwość zastosowania w dowolnym miejscu
- Zbudowany z myślą o długiej eksploatacji

Dane techniczne

■ Układ hydrauliczny

Ciśnienie robocze układu hydraulicznego	200,0 bar
Pompa hydrauliczna	Podwójna pompa zębata
Maks. wydajność pompy	12,6 l/min

■ dane wydajności mechanicznej

Prędkość jazdy	3,9 km/god
----------------	------------

■ dane mechaniczne

Długość	3.073,0 mm
Szerokość	788,0 - 1.098,0 mm
Wysokość	2.264,0 mm
Ciężar roboczy (mín.-máx.)	1.236,0 - 1.397,0 kg
Głębokość kopania (maks.)	1.868,0 mm

■ Silnik elektryczny

Moc znamionowa	14,00 kW
Prąd znamionowy	250,0 A
Napięcie znamionowe	48,0 V
Znamionowa prędkość obrotowa	2.500,0 1 min

■ Charakterystyka środowiskowa

Poziom ciśnienia akustycznego LpA	63,0 dB(A)
Poziom mocy dźwiękowej LWA, gwarantowany	82,0 dB(A)

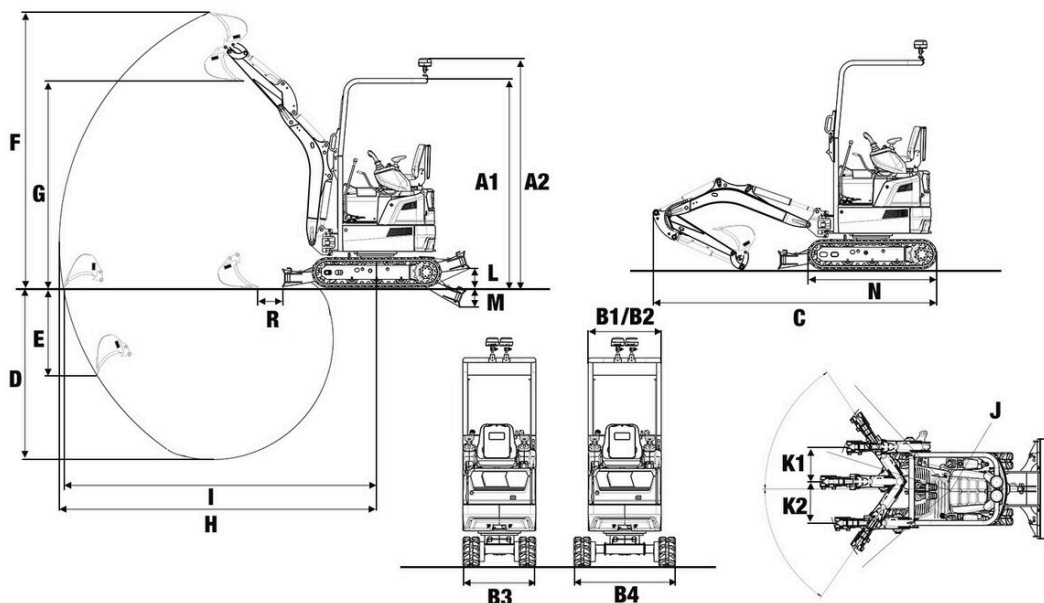
■ Układ elektryczny

Typ akumulatora	Li-Ion
-----------------	--------

■ Transport i przechowywanie

Ciężar transportowy	1.139,0 - 1.169,0 kg
---------------------	----------------------

Wymiary



A1	Wysokość ROPS	2.264 mm
A2	Wysokość ROPS ze światłem obrotowym	2.481 mm
B1	Szerokość kabiny	790 mm
B2	Szerokość nadwozia	790 mm
B3	Szerokość podwozia w pozycji wsuniętej	790 mm
B4	Szerokość podwozia w pozycji wysuniętej	1.100 mm
C	Długość transportowa	3.073 mm
D	Maks. głębokość kopania	1.868 mm
E	Maks. głębokość kopania pionowego	949 mm
F	Maks. wysokość kopania	2.980 mm
G	Maks. wysokość wysypu	2.185 mm
H	Maks. promień urabiania	3.421 mm
I	Maksymalny zasięg przy podłożu	3.378 mm
J	Promień zachodzenia tyłu	650 mm
K1	Maks. przesunięcie boczne wysięgnika (na środek łyżki po prawej stronie)	457 mm
K2	Maks. przesunięcie boczne wysięgnika (na środek łyżki po lewej stronie)	369 mm
L	Maks. wysokość składowania (lemiesz nad podłożem)	202 mm
M	Maks. głębokość kopania (lemiesz pod podłożem)	217 mm
N	Długość mechanizmu napędowego	1.394 mm