



WL950

Homlokrakodó

A bivalyerős

Ezek a jellemzői a WL950 homlokrakodónak: Kényelmes fülke kiváló ergonómiával és körpanorámával, elektronikusan vezérelt hajtómű különböző vezetési módokkal, robusztus rakodókar a legjobb rálátással a munkagépre, nagy opcióválaszték és modern gépkialakítás. A keresztirányban beépített motor és az alkatrészek optimalizált elrendezése kiváló hozzáférést biztosít a karbantartás során. A WL950 homlokrakodó az ideális modell 0,85 m³ kanáltérfogattal. Egyesíti a megbízható hidraulikát és a kompakt méreteket a kifinomult technológiával és a meggyőző ár-érték aránnyal.

Fő jellemzők

- Kényelmes fülke
- Tökéletesen összehangolt Z-kinematika
- Robusztus középcsukló optimalizált tömlővezetéssel
- Keresztben beépített motor
- Elülső kocsi szerviz hozzáférése

Műszaki adatok

Motoradatok Standard

Motorgyártó	Kohler
Motortípus	KDI1903TCR
Henger	3
Motorteljesítmény	42 kW
Motorteljesítmény	57 LE
max. fordulatszámnál	2.600 U/min
Max. forgatónyomaték	225 Nm
Lökettérfogat	1.861 cm ³
Hűtőközeg típusa	Víz
Kipufogógáz-szabvány fokozat	V
Kipufogógáz utókezelése	DOC/DPF

Villamos berendezés

Üzemi feszültség	12 V
Akkumulátor	100 Ah
generátor	120 A

Súlyok

Kanál tartalma (standard kanál)	0,85 m ³
Üzemi tömeg	5.000 - 5.200 kg
Billenési teherbírás kanállal - gép egyenes vonalban, emelőszerkezet vízszintes	3.570 - 3.950 kg

Billenési teherbírás kanállal - gép megtörve, emelőszerkezet vízszintes 3.070 - 3.410 kg

Billenési teherbírás raklapvillával - gép egyenes vonalban, emelőszerkezet vízszintes 2.960 - 3.260 kg

Billenési teherbírás raklapvillával - gép megtörve, emelőszerkezet vízszintes 2.560 - 2.830 kg

Vezetőfülke

Vezetőfülke	Fülke
-------------	-------

Töltési mennyiségek

Tartály térfogata Üzemanyag	80 hossz
Tartály térfogata Hidraulikaolaj	32 hossz

Meghajtás

Meghajtás módja	elektronikusan szabályozott
Hajtómű	Hidrosztatikus elosztó hajtóművel és kardántengellyel
Menetfokozatok	2
Tengely	PA1422
Menetsebesség Standard	0-20 km/óra
Üzemi fék	Dobfék
Rögzítőfék	Dobfék (mechanikus kézifékkar)
Differenciálzár	100% mellső tengely + hátsó tengely

■ Hidraulika-berendezés

Menethidraulika munkanyomás (max.)	500 bar
Munkahidraulika szállított mennyiség (max.)	74 l/min
Munkahidraulika munkanyomás (max.)	235 bar

■ Kinematika

Kinematika típusa	Z
Emelő munkahenger	1
Billentő munkahenger	1
Gyors csererendszer	hidraulikus

■ Kormányzás

Kormányzás fajtája	Hidraulikus derékcsuklós kormányzás
Kormányhenger	1

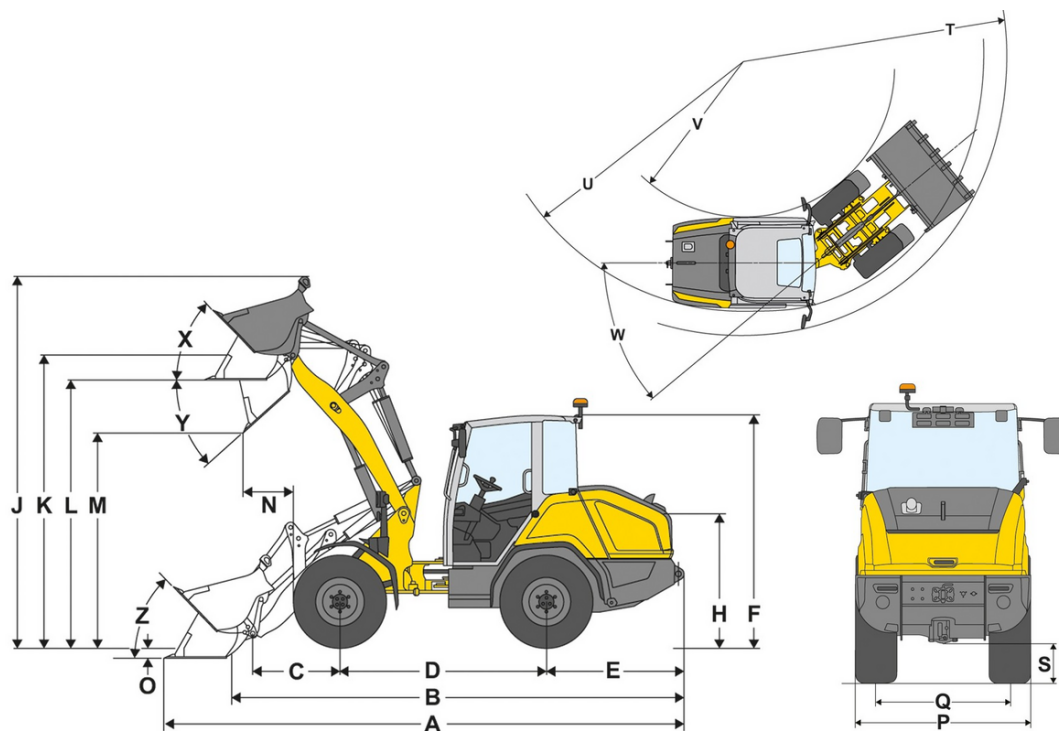
■ Zajértékek

Átlagos hangteljesítményszint LwA (fülke)	99,9 dB(A)
Garantált hangteljesítmény-szint LwA (fülke)	101 dB(A)
Megadott hangnyomás-szint LpA (fülke)	69 dB(A)

■ Egyéb információk

DPF (Dízelszemcseszűrő)
DOC (Dízel-oxidációs katalizátor)
Felbillenő terhelés kiszámítása ISO 14397 szabvány szerint

Méretek



A	Teljes hosszúság	5.430 mm
B	Teljes hosszúság kanál nélkül	4.670 mm
C	Kanál forgáspontja (tengelyközépig)	960 mm
D	Keréktávolság	2.150 mm
E	Far túlnyúlás	1.435 mm
F	Magasság fülkével	2.510 mm
H	Ülésmagasság	1.485 mm
J	Teljes munkamagasság	4.070 mm
K	Kanál forgáspontja (max. emelési magasság)	3.250 mm
L	Átrakódó magasság	2.995 mm
M	Kiürítési magasság	2.450 mm
N	Hatótávolság (méterben)	675 mm
O	Leásás mélysége	85 mm
P	Teljes szélesség	1.830 mm
Q	Nyomtáv	1.420 mm
S	Szabad hasmagasság	375 mm
T	Maximális külső sugár	4.300 mm
U	A külső perem sugara	3.935 mm
V	Belső sugár	2.070 mm
W	Csuklószög	40 °
X	Visszagördülési szög a legnagyobb emelőmagasságnál	66 °
Y	Kiürítési szög	45 °
Z	Visszagördülési szög a talajon	44 °