



EZ26

Zero Tail-rupsgraafmachines

Krachtige allrounder

De EZ26 garandeert flexibiliteit en bedienersvriendelijkheid bij hoge prestatiekenmerken. Het lage gewicht maakt vervoer inclusief aanbouwdeel mogelijk op een aanhanger van een personenauto. Het ruime zichtveld rondom de machine vanuit de cabine verhoogt de veiligheid van de bediener en de bouwplaatsomgeving en garandeert een voortdurende controle over de werkomgeving. Het tegelijkertijd hoge vermogen en het hoge bedieningscomfort door de brede toegang, Jog Dial-bedieningssysteem en overzichtelijk machinedisplay maken van de EZ26 een weldadige zone voor de bediener.

Hoogtepunten

- Airconditioning
- Zeer goed zicht rondom
- Gemakkelijk te transporteren op een auto-aanhangwagen
- Zero Tail
- Auto-stop
- Geoptimaliseerd hydraulica- en motorpompmanagement

Technische gegevens

Hydraulica

Bedrijfsdruk hydraulica	240,0 bar
-------------------------	-----------

mechanische vermogensinformatie

Nominale rotatiesnelheid	2.350,0 1/min
Rijsnelheid	4,3 km/h

mechanische informatie

Lengte	4.199,0 mm
Breedte	1.550,0 mm
Hoogte	2.412,0 mm
Bedrijfsgewicht (min.-max.)	2.455,0 - 3.358,0 KG
Graafdiepte (max.)	2.803,0 mm

Verbrandingsmotor

Koeling	• Waterkoeling
Motortype	• Dieselmotor

Cilindercapaciteit	1.266,0 cm ³
Schuine positie max.	30,0 °
Brandstof	• HVO EN15940
Effectief vermogen	14,6 kW
Nominale motorsnelheid	2.350,0 1/min
Spanning startmotoraccu	12,0 V
Fabrikant motor	• Yanmar
Motortoewijzing	• 3TNV80F-NPWN

Omgevingskenmerken

Geluidsvermogen LWA, gegarandeerd	93,0 dB(A)
-----------------------------------	------------

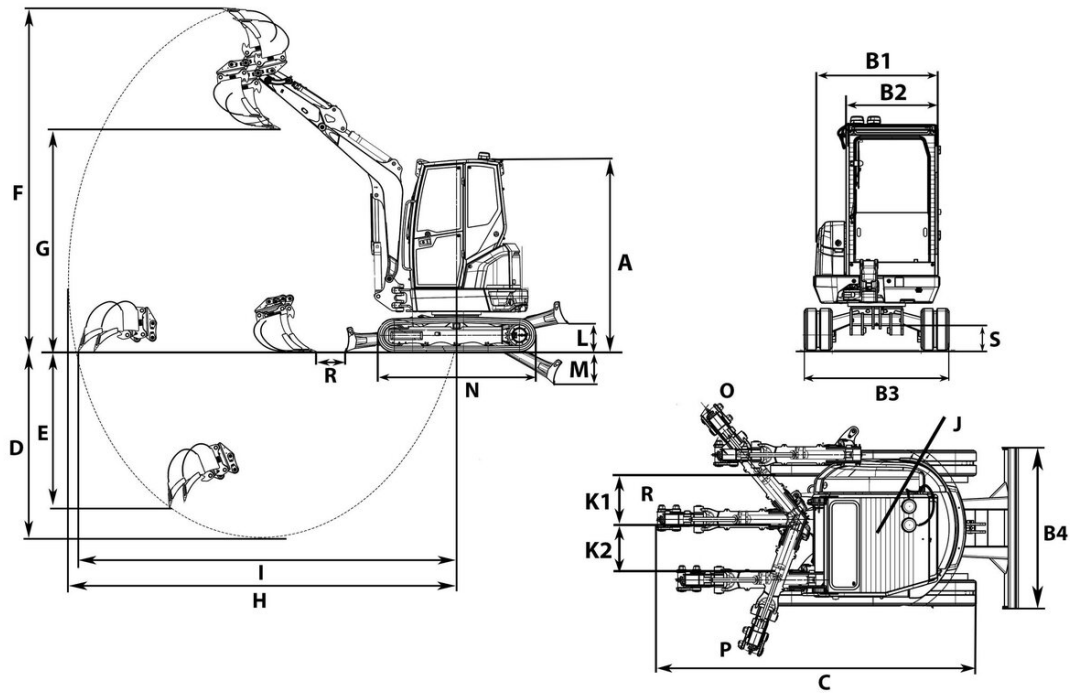
Onderstel

Rijaandrijving	• Axiale zuigermotor
----------------	----------------------

Transport en opslag

Transportgewicht	2.480,0 - 2.700,0 KG
------------------	----------------------

Afmetingen



A	Hoogte	2.412 mm
	Totale hoogte van de cabine inclusief zwaailicht	2.502 mm
B1	Breedte bovenwagen	1.350 mm
B2	Breedte cabine	980 mm
B3	Breedte onderstel	1.550 mm
C	Transportlengte korte lepelsteel	4.199 mm
	Transportlengte lange lepelsteel	4.212 mm
D	Graafdiepte max., korte lepelsteel	2.603 mm
	Graafdiepte max., lange lepelsteel	2.803 mm
E	Graafdiepte max., korte lepelsteel	1.124 mm
	Graafdiepte max., lange lepelsteel	1.281 mm
F	Graafhoogte max., korte lepelsteel	4.151 mm
	Graafhoogte max., lange lepelsteel	4.280 mm
G	Uitstorthoogte max., korte lepelsteel	2.764 mm
	Uitstorthoogte max., lange lepelsteel	2.893 mm
H	Graafradius max., korte lepelsteel	4.622 mm
	Graafradius max., lange lepelsteel	4.813 mm
I	Reikwijdte op bodem max., korte lepelsteel	4.508 mm
	Reikwijdte op bodem max., lange lepelsteel	4.706 mm
J	Draaicirkel achterkant	819 mm
	Draaicirkel achterkant met achtergewicht	896 mm
K1	Giekverstelling max. (vanaf midden lepel rechterzijde)	622 mm
K2	Giekverstelling max. (vanaf midden lepel linkerzijde)	584 mm
L	Stapelhoogte max. (blad onder graafdiepte)	374 mm
M	Schraapdiepte max. (blad onder graafdiepte)	409 mm
N	Lengte loopwerk	1.982 mm
O	Zwenkhoek max. (giekstelsel naar rechts)	50 °
P	Zwenkhoek max. (giekstelsel naar links)	70 °
R	Draaicirkel giek midden	2.102 mm
S	Bodemvrijheid	263 mm