



KRAMER
on the safe side

KL37.8T

Teleskophjullastare

HÖGT UPP MED MAXIMAL KOMFORT

KL37.8T från Kramers serie 8 - premium-serien - kombinerar maximal säkerhet och komfort med ett brett utbud av alternativ. Fordonets odelade ram ger hög manövrerbarhet och konstant nyttolast. Det teleskoperande lastsystemet smala konstruktion säkerställer optimal sikt. Maskinen finns med en 74 kW Deutz-motor och ecospeed växellåda som tillval.

Arbetshydraulik: Den lastoberoende flödesfördelningen (LUDV) ger ett parallellt utförande i olika hydraulfunktioner

Teleskoperbart lastsystem: Ökad produktivitet tack vare ökad räckvidd, staplings- och tipphöjd samt optimal överblick tack vare den smala lådkonstruktionen

Körlägen: Power, Eco, Road och CSD – rätt och bränslesparande körinställning för varje användning

Smart Attach: Byte av hydrauliska redskap sker snabbt, enkelt och säkert tack vare helhydraulisk snabbväxlingsplatta, som är standard

Panoramahytt: Den optimala panoramahyten ger maximal sikt uppåt

Tekniska data

■ Motordata, Standard

Motortillverkare	Deutz
Motoreffekt	55,4 kW
Motoreffekt	75 PS
Cylindervolym	2.924 cm ³
Avgaskrav EU steg	V
Avgasefterbehandling	DOC / DPF

■ Vikter

Skopand volym (standardskopa)	0,95 m ³
Nyttolast (max.)	1.710 kg
Arbetsvikt	6.000 - 6.800 kg
Nyttolast (S=1.25)	2.400 kg
Tipplast (standardskopa)	3.700 kg
Tipplast (pallgafflar)	3.000 kg

■ Volymer

Drivmedeltankens volym	120 l
------------------------	-------

Hydrauloljetankens volym 64 l

■ Drivsystem

Standard hastighet	0-20 km/h
Körhastighet Tillval 1	0-30 km/h
Körhastighet Tillval 2	0-40 km/h

■ Hydraulsystem

Flöde, arbetssystemets hydraulsystem (max.) 90 l/min

■ Kinematik

Kinematik, typ Z

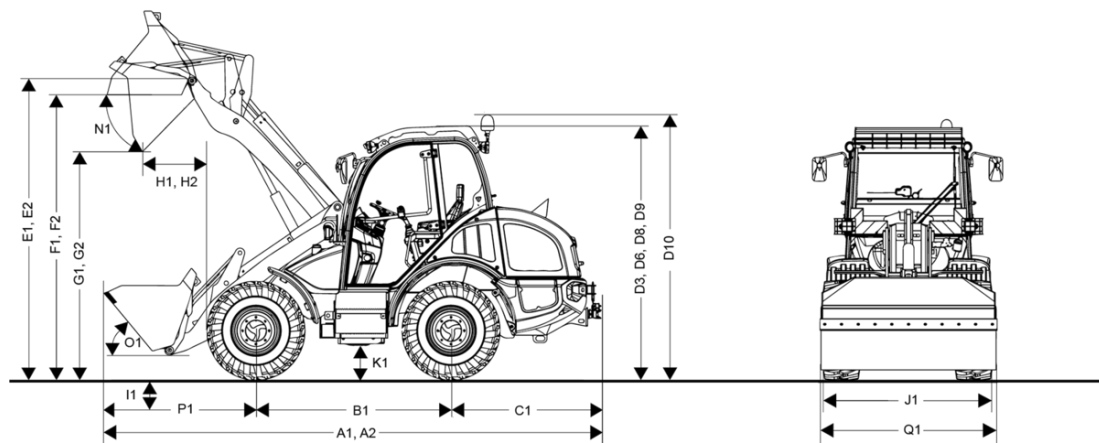
■ Styrning

Styrutslag maximalt 40 Grad

■ Karakteristiska bullervärden

Garanterad bullerexponering LwA (förarhytten)	101 dB(A)
Buller, uppmätt, LwA	98,8 dB(A)
Ljudtryck vid förarplats	74 dB(A)

Mått



A1	Total längd med påbyggnadsredskap	6.133 mm
B1	Hjulbas centrum	2.150 mm
C1	Bakre överhäng	1.620 mm
D3	Höjd med förarhytt	2.690 mm
D6	Höjd med luftkonditioneringsanläggning	2.735 mm
D10	Total höjd med roterande varningsljus	2.925 mm
E1	Maximal höjd skopvridpunkt: inkörd	3.745 mm
E2	Maximal höjd skopvridpunkt: utmatad	4.840 mm
F1	Lasthöjd: inkörd	3.540 mm
F2	Lasthöjd: utmatad	4.630 mm
G1	Tipp höjd: inkörd	3.020 mm
G2	Tipp höjd: utmatad	4.120 mm
H1	Tippavstånd: inkörd	550 mm
H2	Tippavstånd: utmatad	980 mm
I1	Grävdjup	50 mm
J1	Total bredd	1.970 mm
K1	Markfrigång	350 mm
L1	Vändradie hjulytterkant	3.000 mm
M1	Styrvinkel	40 °
M2	Pendelvinkel	22 °
N1	Tippningsvinkel vid maximal lyfthöjd: inkörd	40 °
N2	Tippningsvinkel vid maximal lyfthöjd: utmatad	40 °
O1	Tippningsvinkel på marken	41 °
P1	Avstånd från framaxelns mitt till kuggspetsen	2.375 mm
Q1	Skopbredd	2.050 mm
R1	Staplingshöjd: inkörd	3.500 mm
R2	Staplingshöjd: utmatad	4.600 mm
D8	Höjd med panoramahytt	2.650 mm
D9	Höjd med panoramahytt och luftkonditioneringsanläggning	2.735 mm