



## ET25

### Konwencjonalna koparka gąsienicowa

Zaprojektowana z myślą o wysokich wymaganiach — elastyczna, precyzyjna i gotowa do natychmiastowego użycia.

Model ET25 łączy siłę i wszechstronność, idealnie sprawdzając się przy przeładunku materiałów, kładzeniu linii kablowych i zadaniach komunalnych. Regulowane podwozie teleskopowe zapewnia wyjątkową stabilność przy jednoczesnej możliwości dopasowania szerokości maszyny do warunków pracy. Hydraulika LUDV umożliwia płynne, precyzyjne ruchy i stałą wydajność niezależnie od obciążenia. Układy AUX II + AUX III pozwalają na jednoczesną pracę systemu Powertilt i chwytaka bez konieczności przepinania przewodów. Funkcje Auto-Idle, sterowanie joystickiem, ulepszone punkty podnoszenia oraz opcjonalna klimatyzacja zwiększają komfort operatora i efektywność pracy. Dzięki systemowi VDS nadwozie pozostaje w pozycji pionowej nawet na pochyłym terenie, co przekłada się na czystszy wykop i mniejszą ilość prac wykończeniowych.

### Opis produktu

- Większy zasięg, większa moc, więcej możliwości
- Wyraźnie stabilniejsza, mocniejsza w użyciu
- Równoległe obwoły sterowania AUX II i AUX III (H2 i H3)
- Komfort wyraźnie zwiększający wydajność
- Hydrauliczne podwozie teleskopowe 1120–1500 mm

### Dane techniczne

#### ■ Układ hydrauliczny

Ciśnienie robocze układu hydraulicznego	240,0 bar
Pompa hydrauliczna	Osiowa tłokowa pompa wyporowa
Wydajność pompy	66,0 l/min

#### ■ dane wydajności mechanicznej

Prędkość jazdy	4,8 km/god
----------------	------------

#### ■ dane mechaniczne

Długość	4.120,0 - 4.125,0 mm
Szerokość	1.120,0 - 1.500,0 mm
Wysokość	2.398,0 mm
Ciężar roboczy (mín.-máx.)	2.355,0 - 2.720,0 kg
Głębokość kopania (maks.)	2.722,0 mm

#### ■ Silnik spalinowy

Chłodzenie	Chłodzenie wodą
Typ silnika	Silnik wysokoprężny

Cylinder	3,0
Pojemność skokowa	1.266,0 cm <sup>3</sup>
Typ paliwa napędowego	HVO EN15940
Moc znamionowa	14,6 kW
Znamionowa prędkość obrotowa	2.400,0 1 min
Producent silnika	Yanmar
Oznaczenie silnika	3TNV80F-NPWN

#### ■ Charakterystyka środowiskowa

Poziom mocy dźwiękowej LWA, gwarantowany	93,0 dB(A)
--	------------

#### ■ Materiały eksploatacyjne

Pojemność zbiornika paliwa	29,5 ja
----------------------------	---------

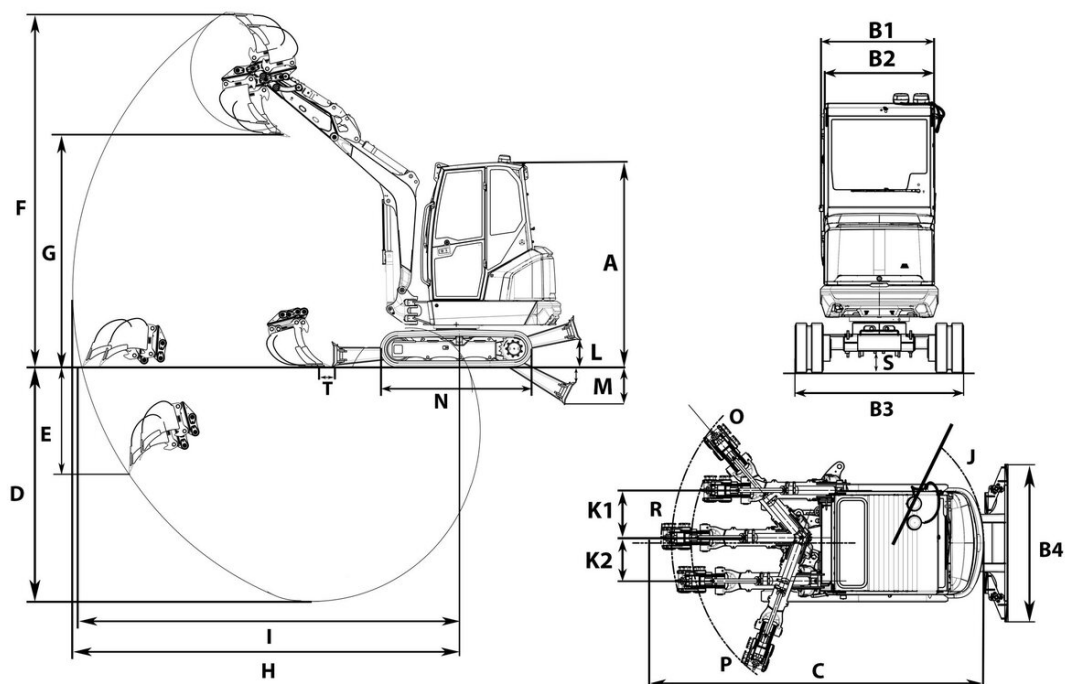
#### ■ Podwozie

Ciśnienie robocze układu hydraulicznego	240,0 bar
---	-----------

#### ■ Transport i przechowywanie

Ciężar transportowy	2.195,0 - 2.560,0 kg
---------------------	----------------------

## Wymiary



A	Całkowita wysokość kabiny wraz z światłem obrotowym	2.485 mm	2.567 mm
	Wysokość z kabiną	2.398 mm	2.481 mm
B1	Szerokość nadwozia	990 mm	990 mm
B2	Szerokość kabiny	990 mm	990 mm
B3	Szerokość podwozia w pozycji wsuniętej	1.120 mm	1.120 mm
	Szerokość podwozia w pozycji wysuniętej	1.500 mm	1.500 mm
C	Długość transportowa krótkiego ramienia łyżki	4.120 mm	4.098 mm
	Długość transportowa długiego ramienia łyżki	4.125 mm	4.123 mm
D	Maks. głębokość kopania, krótkie ramię łyżki	2.522 mm	2.440 mm
	Maks. głębokość kopania, długie ramię łyżki	2.722 mm	2.640 mm
E	Maks. głębokość kopania pionowego, krótkie ramię łyżki	1.091 mm	1.009 mm
	Maks. głębokość kopania pionowego, długie ramię łyżki	1.247 mm	1.166 mm
F	Maks. wysokość kopania, krótkie ramię łyżki	4.030 mm	4.111 mm
	Maks. wysokość kopania, długie ramię łyżki	4.159 mm	4.243 mm
G	Maks. wysokość wysypu, krótkie ramię łyżki	2.700 mm	2.781 mm
	Maks. wysokość wysypu, długie ramię łyżki	2.829 mm	2.910 mm
H	Maks. promień urabiania, krótkie ramię łyżki	4.303 mm	4.303 mm
	Maks. promień urabiania, długie ramię łyżki	4.495 mm	4.495 mm
I	Maksymalny zasięg przy podłożu, krótkie ramię łyżki	4.190 mm	4.163 mm
J	Promień zachodzenia tyłu	1.227 mm	1.227 mm
K1	Maks. przesunięcie boczne wsięgnika (na środek łyżki po prawej stronie)	502 mm	502 mm
K2	Maks. przesunięcie boczne wsięgnika (na środek łyżki po lewej stronie)	361 mm	361 mm
L	Maks. wysokość składowania (lemiesz nad podłożem)	316 mm	345 mm
M	Maks. głębokość kopania (lemiesz pod podłożem)	441 mm	376 mm
N	Długość mechanizmu napędowego	1.775 mm	1.776 mm
O	Promień wychylenia wsięgnika po prawej stronie	1.751 mm	1.751 mm
P	Promień wychylenia wsięgnika po lewej stronie	1.564 mm	1.564 mm
R	Promień wychylenia wsięgnika na środku	1.851 mm	1.851 mm
S	Prześwit pojazdu	190 mm	189 mm
T	Odstęp lemiesza łyżki, krótkie ramię łyżki	71 mm	51 mm