



**WACKER
NEUSON**
all it takes!



EZ26

Zero Tail banddriven grävmaskin

Kraftfull allroundmaskin

EZ26 garanterar flexibilitet och användarvänlighet kopplat med hög prestanda. Den låga vikten gör att maskinen med tillbehör kan transporteras med ett personbilsläp. Den goda runtomsikten från hytten ökar säkerheten för förare och arbetsmiljö samt säkerställer konstant kontroll över arbetsmiljön. Den höga prestandan kombinerad med användarvänligheten i form av brett insteg, jog dial-systemet och tydlig maskindisplay gör EZ26 till en må-bra-zon för föraren.

Höjdpunkter

- Luftkonditioneringsanläggning
- Utmärkt sikt runtom
- Enkel transport med personbilsläpvagn
- Zero Tail
- Automatiskt stopp
- Optimerad hydraul- resp. motorpumpshantering

Tekniska data

Hydraulik

Arbetstryck hydraulik 240,0 bar

mekaniska effektuppgifter

Nominellt varvtal 2.350,0 1/min

Körhastighet 4,3 km/h

mekaniska uppgifter

Längd 4.199,0 mm

Bredd 1.550,0 mm

Höjd 2.412,0 mm

Arbetsvikt (min.-max.) 2.455,0 - 3.358,0 kg

Grävdjup (max.) 2.803,0 mm

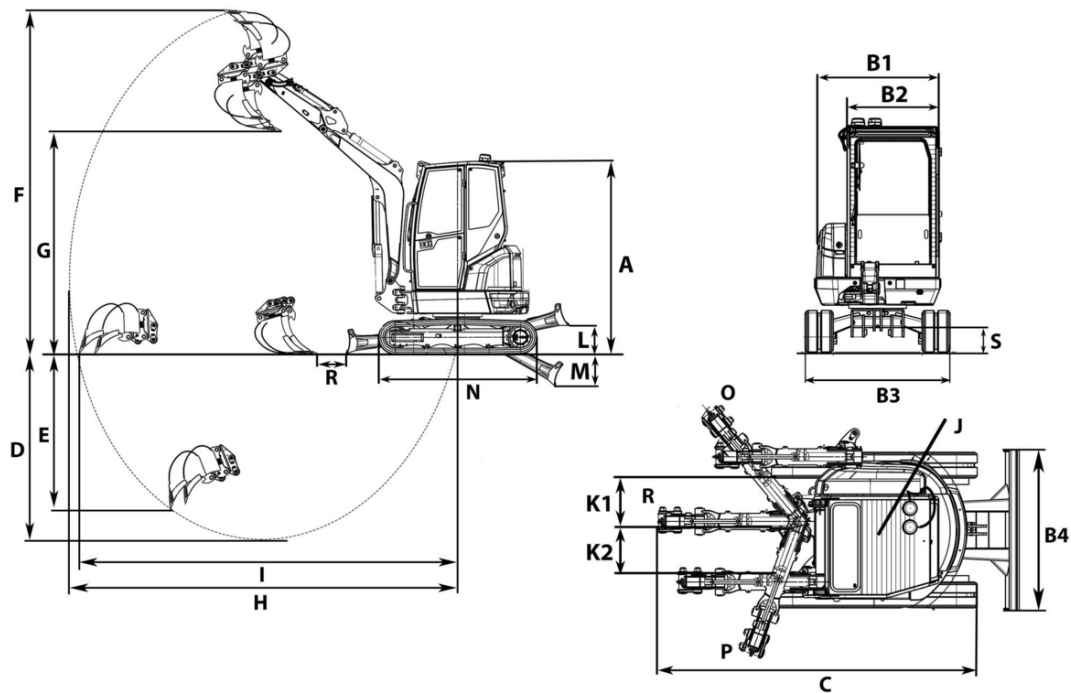
Förbränningsmotor

Kylning Vattenkylning

Motormodell Dieselmotor

Cylindervolym	1.266,0 cm ³
Tvårläge maximalt	30,0 °
Bränsletyp	HVO EN15940
Nominell effekt	14,6 kW
Nominellt varvtal	2.350,0 1/min
Startbatteri spänning	12,0 V
Motortillverkare	Yanmar
Motorbeteckning	3TNV80F-NPWN
Miljöegenskaper	
Ljudeffekt LWA, garanterad	93,0 dB(A)
Undervagn	
Drivning	Axialkolvmotor
Transport och förvaring	
Transportvikt	2.480,0 - 2.700,0 kg

Mått



A	Höjd	2.412 mm
	Total höjd med roterande varningsljus	2.502 mm
B1	Bredd övervagn	1.350 mm
B2	Bredd förarhytt	980 mm
B3	Bredd undervagn	1.550 mm
C	Transportlängd kort skoparm	4.199 mm
	Transportlängd lång skoparm	4.212 mm
D	Maximalt grävdjup, kort skoparm	2.603 mm
	Maximalt grävdjup, lång skoparm	2.803 mm
E	Maximalt insticksdjup, kort skoparm	1.124 mm
	Maximalt insticksdjup, lång skoparm	1.281 mm
F	Maximal instickshöjd, kort skoparm	4.151 mm
	Maximal instickshöjd, lång skoparm	4.280 mm
G	Maximal dumpningshöjd, kort skoparm	2.764 mm
	Maximal dumpningshöjd, lång skoparm	2.893 mm
H	Maximal grävradi, kort skoparm	4.622 mm
	Maximal grävradi, lång skoparm	4.813 mm
I	Maximal markräckvidd, kort skoparm	4.508 mm
	Maximal markräckvidd, lång skoparm	4.706 mm
J	Bakre svängradi	819 mm
	Bakre svängradi med bakre ballast	896 mm
K1	Maximal bomförskjutning (på mitten av skopans högra sida)	622 mm
K2	Maximal bomförskjutning (på mitten av skopans vänstra sida)	584 mm
L	Maximal staplingshöjd (schaktblad över ytan)	374 mm
M	Maximalt grävdjup (schaktblad under ytan)	409 mm
N	Längd drivenhet	1.982 mm
O	Maximal svängvinkel (armsystem till höger)	50 °
P	Maximal svängvinkel (armsystem till vänster)	70 °
R	Bomsvängradi i mitten	2.102 mm
S	Markfrigång	263 mm