



**WACKER
NEUSON**
all it takes!



DV90

Dumper Dual View

Rotazione per sicurezza.

Lo spazio più ampio per le gambe abbinato alla possibilità di discesa da entrambe le direzioni di seduta consentono un uso ancora più sicuro ed efficiente della macchina. Con un carico utile fino a 9 tonnellate, le macchine offrono molta movimentazione dei materiali e sono anche supportate opzionalmente da un motore Power, che aumenta notevolmente la forza di trazione e la potenza. Caratteristiche di sicurezza supplementari che completano le prestazioni: funzione Hill-Hold, monitoraggio delle cinture di sicurezza e molti altri highlight pensano già al futuro prima che accada.

Punti di forza

- Sedile dell'operatore girevole con ampio spazio per le gambe
- Monitoraggio delle cinture di sicurezza con abilitazione dell'avviamento
- Bracciolo pieghevole per salita e discesa da entrambi i lati
- Versione Power
- Active Sense Control

Dati tecnici

■ idraulica

Pressione idraulica di esercizio	240,0 bar
Pompa idraulica	ZRP
Portata	73,0 l/min
Capacità del serbatoio	48,0 l

■ Valori meccanici di rendimento

Numero di giri nominale	2.300,0 1/min
Velocità di marcia	25,0 km/h

■ Valori meccanici

Lunghezza	4.622,0 mm
Larghezza	2.420,0 mm
Altezza	3.483,0 mm
Carico utile	9.000,0 kg
Cassone	Cassone a scarico frontale
Capacità cassone raso	3.750,0 l
Capacità cassone colmo	4.600,0 l
Capacità cassone con acqua	2.400,0 l
Angolo di oscillazione max.	11,0 °
Peso d'esercizio (min.-max.)	4.852,0 - 5.101,0 kg

■ Motore a scoppio

Raffreddamento	Raffreddamento ad acqua
Modello di motore	Motore diesel
Cilindri	4,0
Cilindrata	2.924,0 cm ³
Tipo di carburante	HVO EN15940
Capacità del serbatoio	60,0 l
Potenza nominale	55,4 kW
Numero di giri nominale	2.300,0 1/min
Coppia max.	260,0 Nm
Numero di giri (coppia max.)	1.600,0 1/min
Valori limite gas di scarico	EU Stage V
Produttore del motore	Deutz
Indicazione del motore	TD2.9 L4

■ Dati caratteristici ambientali

Potenza acustica LWA, garantita	101,0 dB(A)
---------------------------------	-------------

■ Carro

Raggio di sterzata	6.620,0 mm
Angolo di piega	28,0 °
Pompa idraulica	Pompa a pistone assiale

Portata

123,0 l/min

■ **Trasporto e stoccaggio**

Peso di trasporto

4.545,0 kg

Motori disponibili

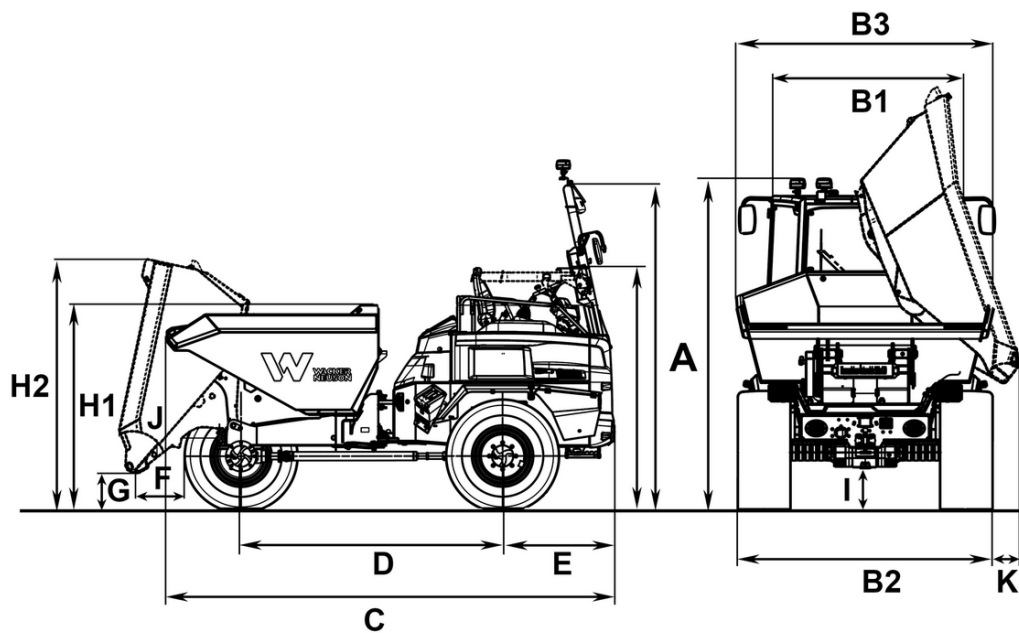
■ 100 kW Motore turbodiesel (Stage 5)

Modello di motore	Motore diesel
Potenza nominale	100 kW
Numero di giri nominale	2.300 1/min
Tensione batteria di avviamento	12 V
Produttore del motore	Deutz
Indicazione del motore	TCD3.6 L4

■ 55,4 kW Motore diesel (Stage 5)

Raffreddamento	Raffreddamento ad acqua
Modello di motore	Motore diesel
Metodo di combustione	a quattro tempi
Cilindri	4
Cilindrata	2.924 cm ³
Potenza max.	55,4 kW
Numero di giri (potenza max.)	2.300 1/min
Produttore del motore	Deutz
Indicazione del motore	TCD 2,9 L4
Dinamo	12V DC - 95A

Dimensioni



		Cassone a scarico frontale	Cassone a scarico girevole
A	Altezza ROPS	3.483 mm	3.483 mm
	Altezza ROPS con lampeggiante	3.593 mm	3.593 mm
A	Altezza ROPS ribaltato	2.473 mm	2.473 mm
	Altezza con cabina	2.974 mm	2.974 mm
A	Altezza cabina con lampeggiante	3.139 mm	3.139 mm
B1	Larghezza cabina	1.629 mm	1.629 mm
B2	Larghezza veicolo	2.420 mm	2.420 mm
B3	Larghezza cassone	2.486 mm	2.453 mm
C	Lunghezza complessiva ROPS	4.622 mm	4.891 mm
	Lunghezza complessiva cabina	4.622 mm	4.891 mm
D	Passo delle ruote	2.700 mm	2.700 mm
E	Sporgenza posteriore	1.157 mm	1.157 mm
F	Larghezza di scarico	674 mm	553 mm
G	Altezza di scarico max.	365 mm	1.202 mm
H1	Altezza del cassone	2.099 mm	2.290 mm
H2	Altezza del cassone ribaltato	2.573 mm	4.010 mm
I	Distanza da terra	390 mm	390 mm
J	Angolo di scarico	49 mm	40 mm
K	Larghezza di scarico laterale		249 mm