



## DT10e

### Электрический гусеничный думпер

#### Электрический думпер на все случаи жизни

Благодаря глубоко расположенным аккумуляторам, которых в машине может быть две штуки, она очень устойчива, даже в наклонном положении! Кроме того, электрический привод значительно снижает издержки на сервисное обслуживание и энергию. Время зарядки составляет всего 8 часов, а время работы — целых 8 часов без перерывов, поэтому машина идеально подходит для любого рабочего дня — заряжайте ночью и начинайте работу утром!

## Преимущества

- Электрический привод ходовой части
- Неограниченная мощность
- Зарядное устройство на машине
- Возможность зарядки от обычной розетки 220 В
- Очень низкая шумовая нагрузка

## Технические характеристики

### ■ Гидравлика

Гидравлический насос	Шестеренчатый насос
Производительность, макс.	5,0 л/мин

### ■ механические рабочие характеристики

Скорость движения	4,0 км/ч
-------------------	----------

### ■ механические данные

Длина	1.803,0 мм
Ширина	790,0 мм
Высота	1.280,0 мм
Вес	680,00 кг
Полезная нагрузка, макс.	1.000,0 кг
Объем платформы, нагруженной вровень с краями	367,0 л
Объем ковшовой платформы, нагруженной с горкой	427,0 л
Вместимость ковшовой платформы по воде	166,0 л
рабочий вес (мин.-макс.)	890,0 - 1.030,0 кг

### ■ Электродвигатель

Тип двигателя	Асинхронный двигатель
Номинальная мощность	4,00 кВт
Номинальный ток	33,0 ампер
Номинальное напряжение	80,0 В
Номинальное число оборотов	1.800,0 1/мин

### ■ Данные по экологии

Уровень звукового давления LpA	74,0 дБ (A)
Уровень звукового давления LpA, (норма)	ISO 6396
Уровень звуковой мощности LwA, гарантированный	94,0 дБ (A)
Уровень звуковой мощности LwA (норма)	ISO 6395

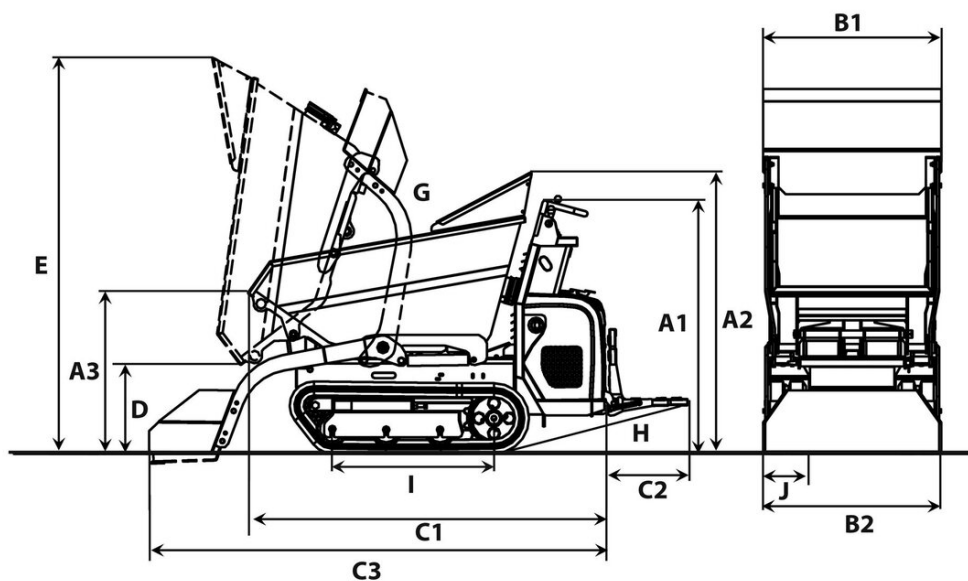
### ■ Электрика

Время работы аккумулятора	8,0 - 10,0 ч
Тип аккумулятора	LiFePO4

### ■ Транспортировка и хранение

Транспортировочный вес	815,0 кг
------------------------	----------

## Размеры



		Ковшовая платформа с фронтальной выгрузкой	Высокоотвальная ковшовая платформа
A1	Высота над постом управления	1.270 mm	1.270 mm
A2	Высота над защитой рук ковшовой платформы	1.365 mm	1.365 mm
A3	Высота переднего края ковшовой платформы	801 mm	1.111 mm
	Высота переднего края, высокоотвальная ковшовая платформа поднята		1.710 mm
B1	Ширина ковшовой платформы	790 mm	764 mm
B2	Ширина опорной тележки	830 °	790 mm
	Ширина с механизмом саморазгрузки	830 mm	830 mm
C1	Общая длина без подножки	1.803 mm	1.685 mm
C2	Длина подножки	392 mm	392 mm
C3	Длина с механизмом саморазгрузки, без подножки	2.248 mm	2.208 mm
D	Высота разгрузки макс.	474 mm	863 mm
	Высота разгрузки макс., высокоотвальная ковшовая платформа поднята		1.467 mm
E	Высота ковшовой платформы в опрокинутом состоянии	1.905 mm	2.003 mm
	Высота ковшовой платформы в опрокинутом состоянии, высокоотвальная ковшовая платформа поднята		2.610 mm
G	Угол разгрузки	70 °	82 °
H	Угол заднего крена, подножка	14 °	15 °
I	Длина выступа гусеницы	875 mm	875 mm