



**WACKER
NEUSON**
all it takes!



DW40

Dumper sobre ruedas

Fiable, seguro y resistente en el transporte de materiales

Gracias a la moderna tecnología de motores, el dumper sobre ruedas alcanza una velocidad de 25 km/h con una carga útil total de cuatro toneladas. El operador puede confiar en unos elevados niveles de seguridad: el control de la tolva y de inclinación alerta al operador si el uso de la máquina no es seguro, mientras que las cámaras delantera y trasera, con sistema de lavado incorporado, siempre muestran el entorno en el display grande de 7 pulgadas. Estas y muchas otras características de seguridad convierten al DW40 en un socio en la obra que puede prevenir accidentes y aumentar notablemente el confort del operador.

Aspectos destacados

- Función Hill Hold
- Control de la tolva
- Tracción permanente a las cuatro ruedas
- Control de la inclinación
- Control del cinturón de seguridad con autorización de arranque

Ficha técnica

■ Hidráulica

Presión de trabajo hidráulica	220,0 bar
Bomba de engranajes	ZRP
Caudal	38,0 l/min

■ Datos de rendimiento mecánicos

Velocidad de desplazamiento	25,0 km/h
-----------------------------	-----------

■ Datos mecánicos

Longitud	4.269,0 mm
Anchura	1.780,0 mm
Altura	2.860,0 mm
Carga útil	4.000,0 kg
Caja	Caja de volteo giratoria
Capacidad caja de volteo a ras	1.800,0 l
Capacidad de la caja de volteo	2.300,0 l
Capacidad de la caja de volteo en volumen de agua	1.190,0 l
Ángulo pendular máx.	12,0 °
Peso de servicio (mín.-máx.)	2.640,0 - 2.950,0 kg

■ Motor de combustión interna

Refrigeración	Refrigeración por agua
Modelo de motor	Motor diésel

No. de cilindros	3,0
Cilindrada	1.663,0 cm ³
Inclinación máx.	25,0 °
Tipo de combustible	HVO EN15940
Potencia nominal	36,0 kw
Número de revoluciones nominal	2.800,0 1/min
Valores límite para emisiones de escape	EU Stage V
Tensión de la batería arranque	12,0 V
Fabricante del motor	Perkins
Denominación del motor	403J-E17T
■ Parámetros medio ambiente	
Nivel de potencia acústica LWA, garantizada	101,0 dB(A)
■ Chasis de ancho	
Radio de giro	4.030,0 mm
Ángulo unión articulada	36,0 °
Transmisión	Motor de la placa Swash
Bomba de engranajes	Bomba de pistón axial
Presión de trabajo de la hidráulica	420,0 bar
Caudal	99,0 l/min

Las imágenes, el equipamiento y los datos que se muestran pueden diferir de la gama de productos actualmente disponible en su país. Puede que en determinadas circunstancias se muestren equipamientos opcionales sujetos a un recargo en el precio. Se reserva el derecho a realizar cualquier modificación.

Neumáticos

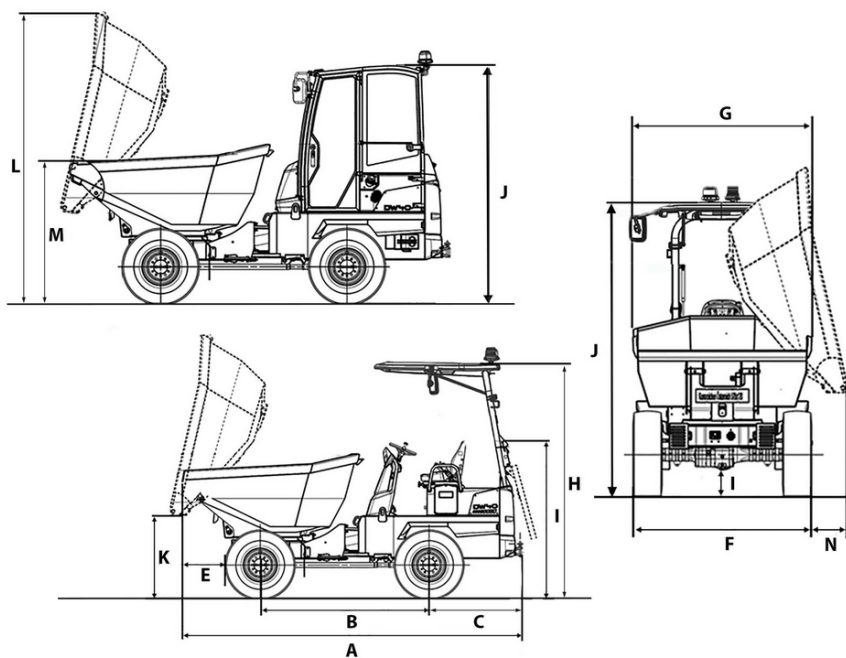
11.5/80-15,3 - 14PR

■ **Transporte y almacenamiento**

Peso de transporte

2.575,0 kg

Dimensiones



Volquete giratorio

A	Longitud total	4.269 mm
B	Distancia entre ruedas	2.090 mm
C	Saliente posterior	1.072 mm
E	Distancia de descarga	567 mm
F	Anchura vehículo	1.780 mm
G	Anchura volquete	1.780 mm
H	Altura ROPS	2.857 mm
I	Altura ROPS abatida	1.945 mm
J	Altura con cabina	2.690 mm
K	Altura de descarga máx.	1.014 mm
L	Altura volquete inclinado	3.298 mm
M	Altura volquete	1.582 mm
N	Distancia de descarga lateral	237 mm