



## DW15

### Hjuldumpere

Den optimale symbiose mellem kompakt kraft og maksimale sikkerhedskrav

DW15-dumperen er udviklet specielt til anvendelse på byggepladser med trange pladsforhold. Takket være dens kompakte konstruktion kan DW15 nemt manøvrere i snævre områder, mens dens høje stabilitet også sikrer stabiliteten ved vanskelige underlag. DW15 fås både med en dreje- og et højdetippelad, hvilket giver ekstra fleksibilitet til forskellige anvendelsesformål. Sikkerhedsfunktioner har første prioritet på denne dumper: Opstigningen i begge sider er udformet i signalfarve og har brede trin, som letter ind- og udstigningen. En akustisk bakalarm beskytter desuden mod ulykker på byggepladsen. Med dens kraftfulde motor og den optimerede adgang til alle servicepunkter egner DW15 sig fremragende til intensivt arbejde, hvor vedligeholdelsesvenlighed og effektivitet er efterspurgt. DW15 kombinerer høj sikkerhed, ydelse og manøvreedygtighed og er derfor den idelle løsning til projekter på begrænset plads, hvor der alligevel er brug for en høj nyttelast.

## Highlights

- Joystick-betjening
- Hill-hold-funktion
- Meget høje sikkerhedsforanstaltninger
- Hydrostatisk firehjulstræk
- Gode terrængående egenskaber og maksimal stabilitet

## Tekniske data

### Hydraulik

Arbejdstryk hydraulik	175,0 bar
Hydraulikpumpe	Ekstern tandhjulspumpe
Transportmængde	24,0 l/min

### mekaniske effektangivelser

Kørehastighed	15,0 km/h
---------------	-----------

### mekaniske angivelser

Længde	3.391,0 - 3.551,0 mm
Bredde	1.283,0 mm
Højde	1.885,0 - 2.723,0 mm
Nyttelast	1.500,0 kg
Lad	Drejetippelad
Lad-indhold udjævnet	650,0 Ltr.
Lad-indhold m. top	850,0 Ltr.
Lad-indhold, vandmål	480,0 Ltr.
Pendulvinkel maks.	15,0 °
Driftsvægt (min.-maks.)	1.281,0 - 1.329,0 kg

### Forbrændingsmotor

Køling	Vandkøling
Motortype	Dieselmotor
Cylinder	3,0
Slagvolumen	1.116,0 cm <sup>3</sup>
Brændstoftype	Diesel EN 590
Mærkeeffekt	18,9 kW
Mærkehastighed	3.000,0 1/min
Udstødningsgasgrænseværdier	EU Stage V
Startbatteri spænding	12,0 V
Motorproducent	Yanmar
Motorbetegnelse	3TNV76-UDWN

### Miljøparametre

Lydeffekt LWA, garanteret	99,0 dB(A)
Lydeffekt LWA (norm)	2000/14/EG

### Forbrugsstoffer

Brændstoftank indhold	25,0 Ltr.
-----------------------	-----------

## ■ Undervogn

Venderadius	3.300,0 mm
Knækvinkel	36,0 °
Køredrev	Skråskivemotor

Hydraulikpumpe

Aksialkolstempelpumpe

Transportmængde

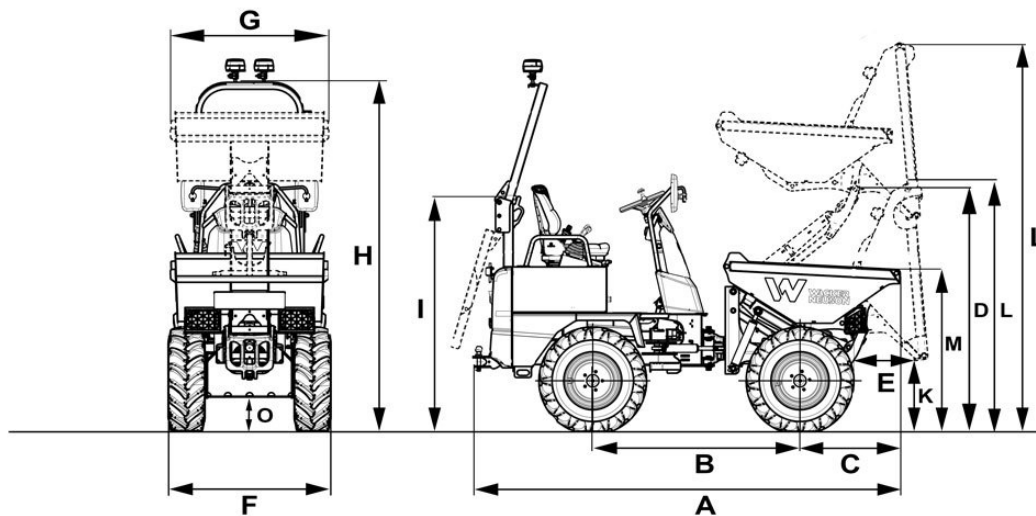
84,0 l/min

## ■ Transport og opbevaring

Transportvægt

1.186,0 - 1.233,0 kg

# Mål



A	Samlet længde	3.391 mm	3.359 mm
B	Længde køremekanisme	1.701 mm	1.701 mm
C	Bagudhæng	761 mm	761 mm
D	Overlæsningshøjde højedtippelad løftet	1.789 mm	
E	Tipbredde	368 mm	419 mm
F	Køretøjets bredde	1.314 mm	1.314 mm
G	Bredde lad	1.283 mm	1.284 mm
H	Højde ROPS	2.585 mm	2.585 mm
I	Højde ROPS vippet	1.729 mm	1.729 mm
K	Tiphøjde maks.	623 mm	474 mm
L	Ladhøjde vippet	2.210 mm	1.943 mm
	Ladhøjde vippet, højedtippelad løftet		2.919 mm
M	Ladhøjde	1.303 mm	1.355 mm
N	Tipbredde til siden	274 mm	
O	Frihøjde	246 mm	246 mm